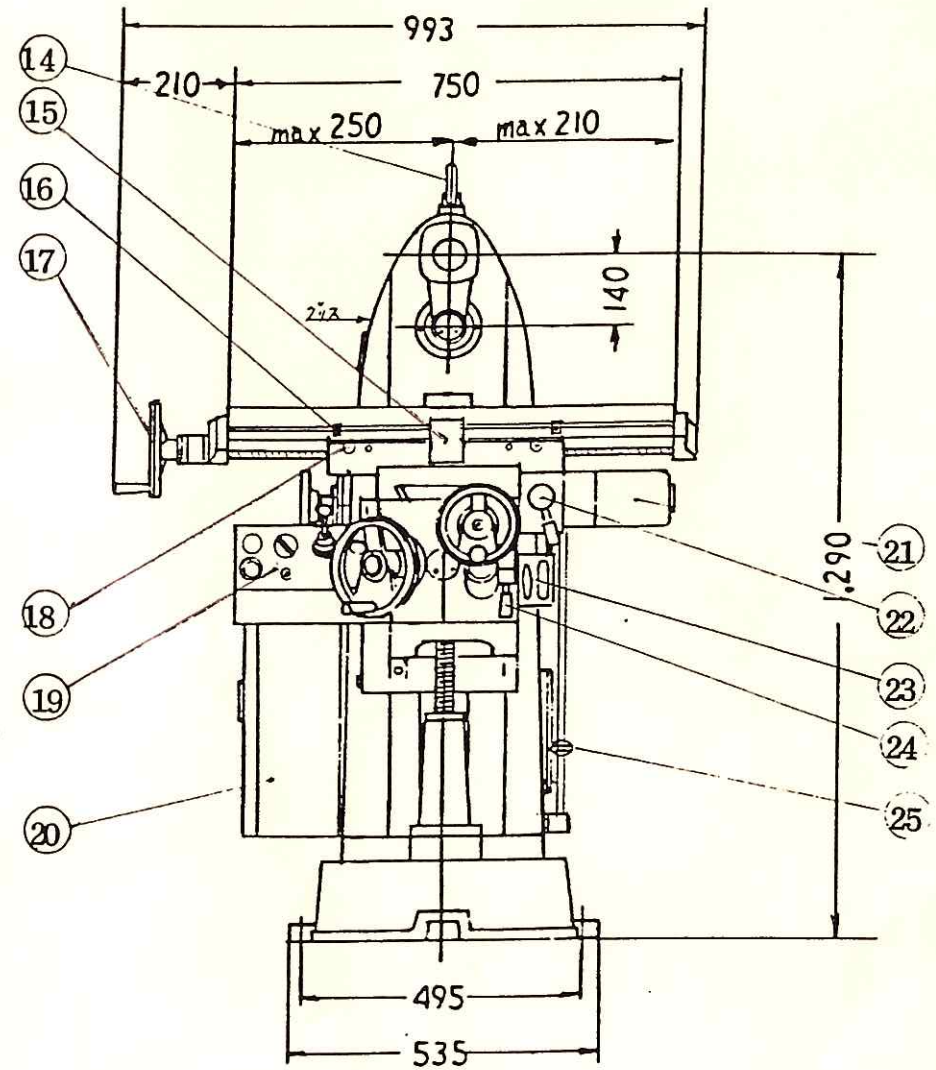
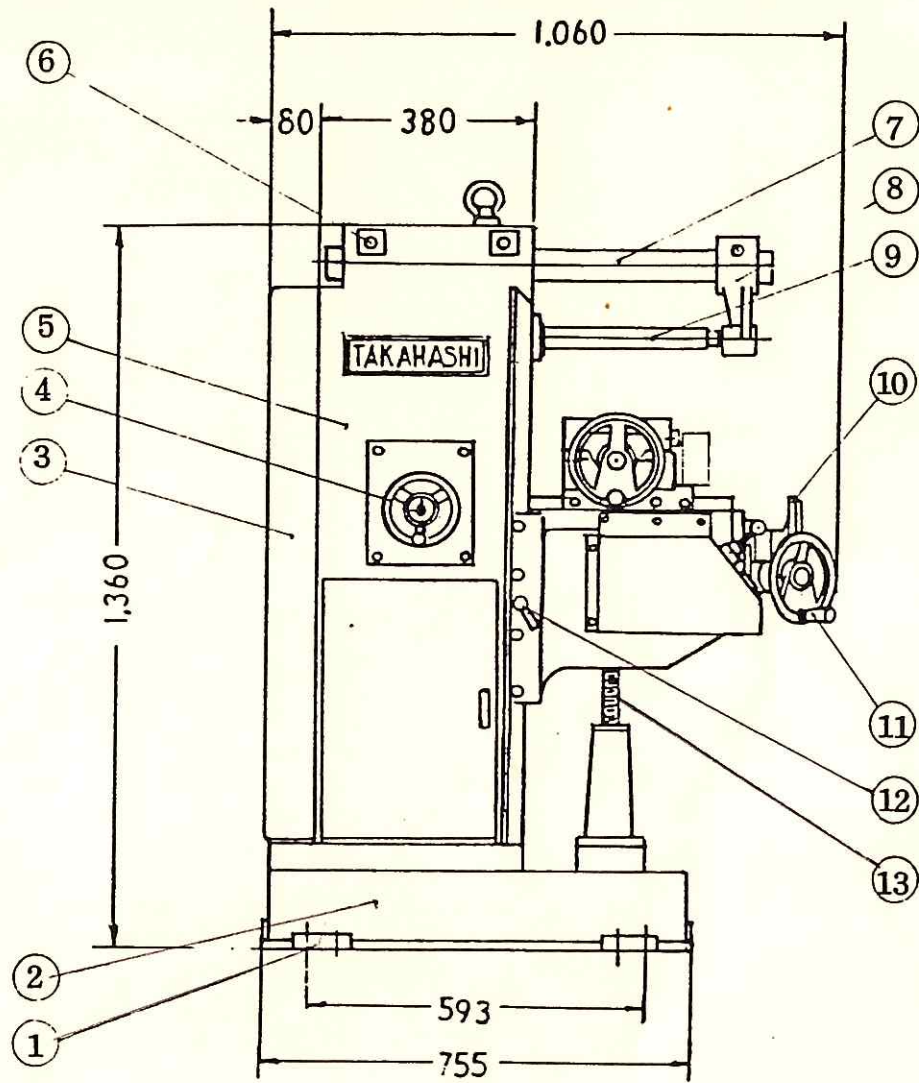


1 主要部品名称及操作部分



1	レベリングボルト	7	オーバーアーム
2	ベース	8	アーサーサポート
3	本体後部カバー	9	アーパー
4	主軸回転変換ハンドル	10	前後動丸ハンドル
5	コラム	11	上下動丸ハンドル
6	オーバーアーム 締付ボルト	12	上下動 締付ボルト
		13	上下動スクリュー

14	ツリ金具	21	テーブル送り用モーター
15	リミットスイッチケース	22	テーブル自動切換レバー
16	ドック	23	潤滑油箱
17	左右動丸ハンドル	24	上下動切換レバー
18	テーブルロックネジ	25	上下動リミットカラ
19	スイッチボックス		
20	配電函		