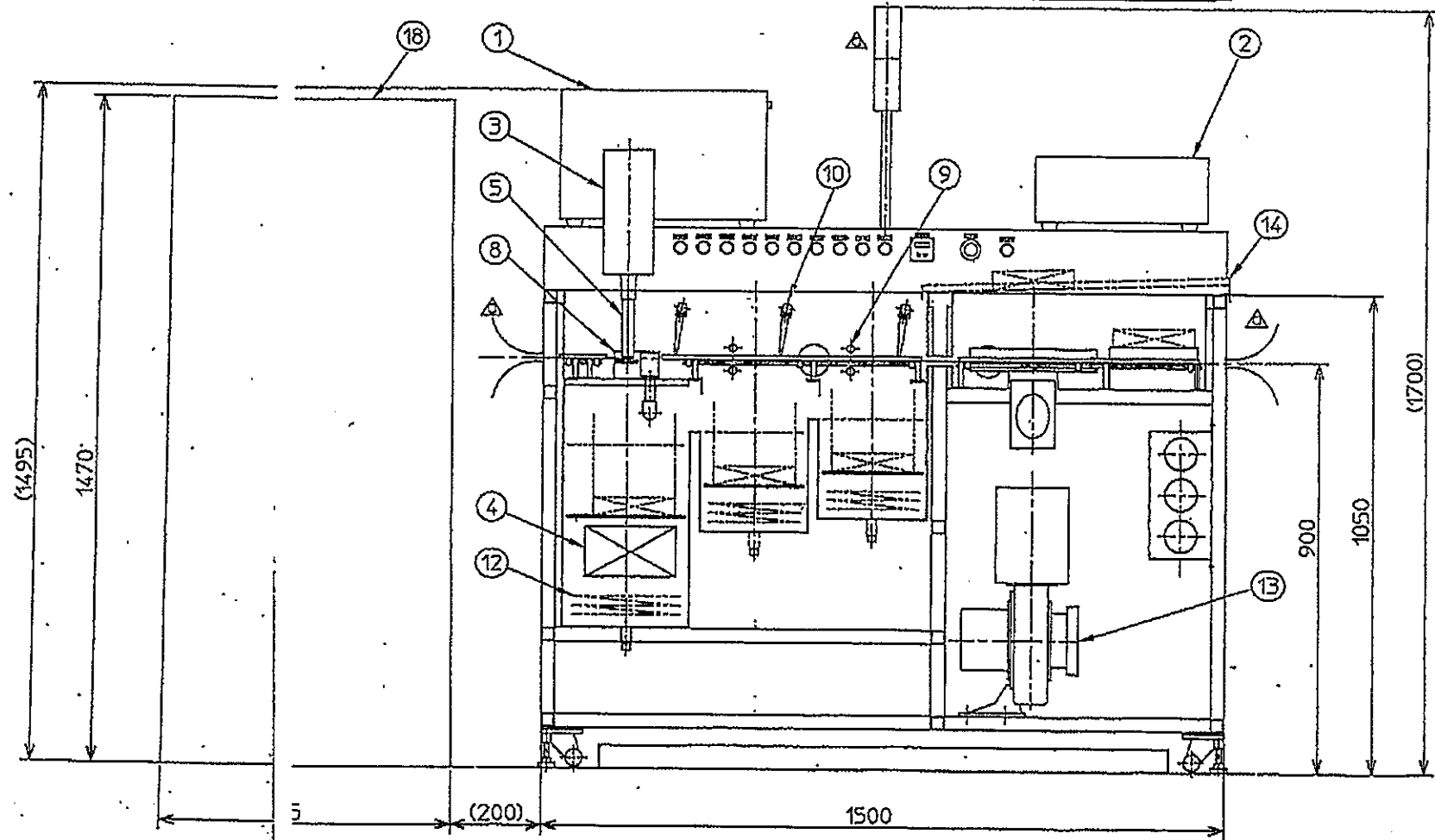
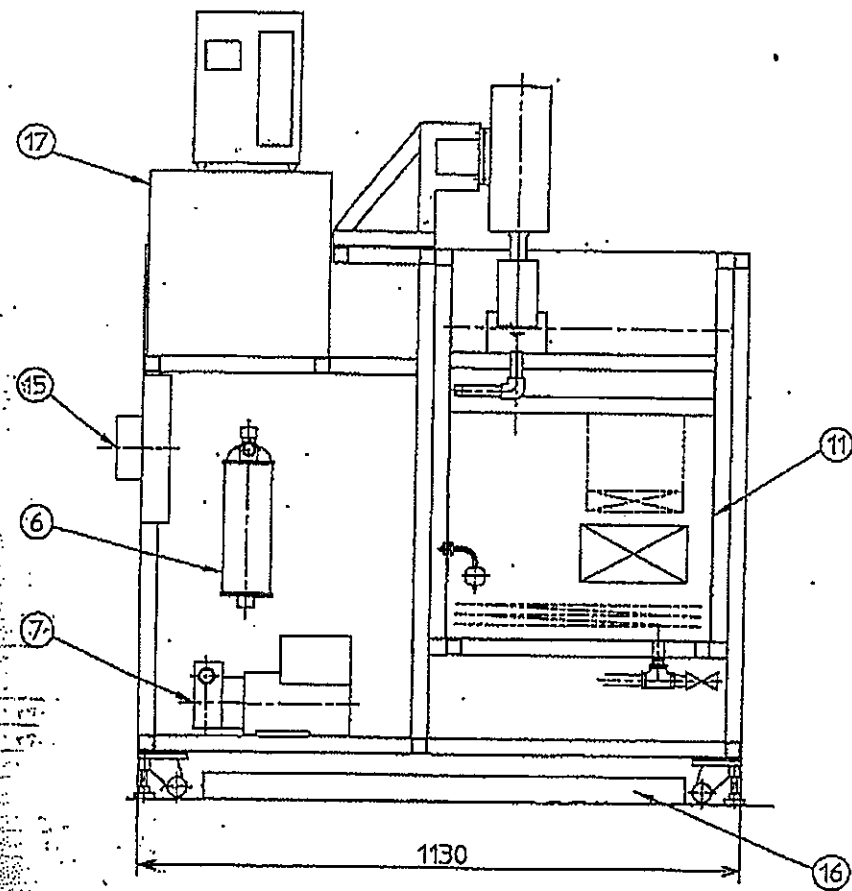
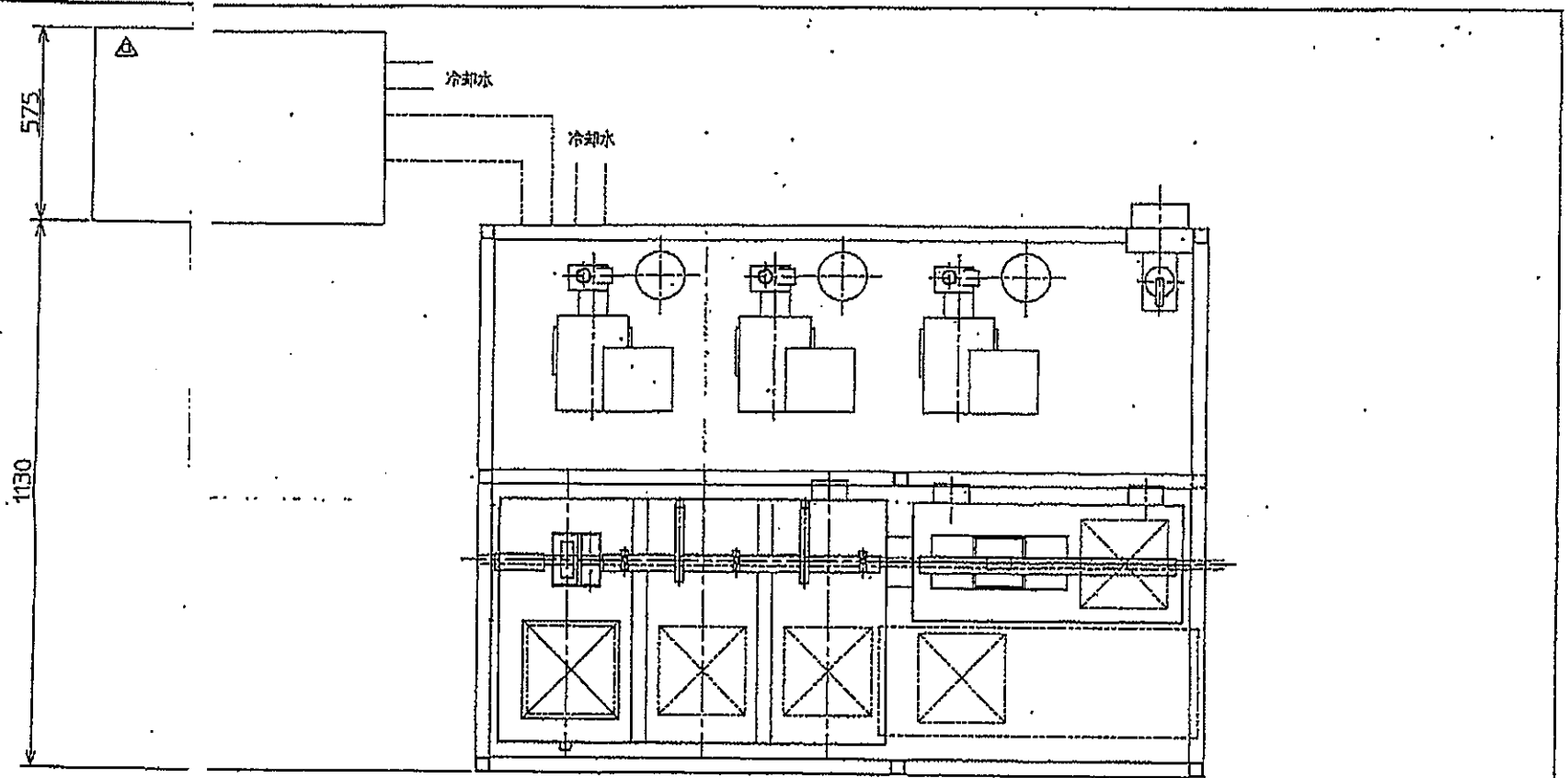


番号	名称	型式	数量	備考
1	超音波発振器	5271型	1	(カイジョー製)
2	超音波発振器	534有型	1	(カイジョー製)
3	振動子	5281型	1	(カイジョー製)
4	振動子	53型	1	(カイジョー製)
5	洗浄ホーン	72X25	1	(カイジョー製)
6	ポンプ	15NPD02A	3	(ニクニ製)
7	ファンター	18E1-TW-15	3	(キエノ製)
8	洗浄機		1	
9	シャワーパイプ		4	
10	エアノズル		3	
11	貯液槽		1	
12	冷却コイル	ペンリーカン	3	
13	熱風発生機	4.5KWヒーター、100W風扇機	1	
14	液切り台		1	
15	液中換気ダクト		1	
16	ドレンパン		1	
17	制御ボックス		1	
18	真空吸引機	DE-20E	1	(東静電気製)



取 01.02.09 □部追加及び、蒸留機位置変更 (12)(17)(18)					
原					
発注 00.12.22 河野	発注 00.12.22 福原	発注 00.12.22 福原	注・メーカー 栄社 尺 度	1/10	名称 7-7洗浄機 249608A

洗浄工程

No.	洗浄方法	洗浄液	温度	フィルター	超音波	液循環	液管理
1	超音波洗浄	NKクリナー	常温	5 μ	19.5kHz		補充/入替
2	リンス	NKクリナー	常温	5 μ	-		蒸留機 補充/入替
3	リンス	NKクリナー	常温	1 μ	-		補充/入替
4	液切り	-	常温	-	-	-	-
5	熱風乾燥	-	80 $^{\circ}$ C	-	-	-	-

構成

項目	品名	数量	規格・図番	備考
1	洗浄機本体	1式	KHC-503	
2	超音波発振器	1台	5271型	カイジョー製
3	超音波発振器	1台	5341i型	カイジョー製
4	振動子	1台	5281型	カイジョー製
5	振動子	1台	4395型	カイジョー製
6	洗浄ホーン	1台	72 \times 25	カイジョー製
7	ポンプ	3台	15NPD02A	ニクニ製
8	フィルターハウジング	3ヶ	1BE1-TW-15	キュノ製
9	フィルターエレメント	2ヶ	D-CCSVB、5 μ	キュノ製
10	フィルターエレメント	1ヶ	D-CCSVY、1 μ	キュノ製
11	ヒーター	1式	4.5KW	日本シーズ線製
12	送風機	1台	NF-75	ニシムラ製
13	真空蒸留機	1台	DE-20E	東静電気製
14	制御盤	1式		

7. 仕様

区分	項目	仕様				
PV入力部	入力種類	熱電対: K、J、E、T、R、DIN U、DIN L 測温抵抗体: Pt100、JPt100 直流電圧: 1~5V、0~5V、0~1V				
	サンプリング周期	500ms				
	PVバイアス	-1999~+9999または-199.9~+999.9				
指示設定部	設定点数	1点または2~4点				
	設定指示範囲	入力レンジ表参照 (12ページ)				
	指示精度	±0.5%FS±1digit熱電対の負の領域は±1%FS±1digit				
制御出力部	形番	0D		6D		
	出力形式	リレー接点出力		電圧パルス出力 (SSR駆動用)		
	制御動作	ON/OFF、時間比例		ON/OFF、時間比例		
	出力定格	接点形式: SPST 接点定格: AC250V, 3A DC30V, 1A 寿命: 10万回以上 (抵抗負荷) 最小開閉仕様: 5V, 100mA		開放時電圧: DC22.5V±15% 内部抵抗: 1100Ω±5% OFF時漏れ電流: 最大100μA		
	動作すきま	1~9999または0.1~999.9				
	出力正逆切替え	可能				
付加機能	イベント	点数	2点、SPST接点 コモン共通 接点定格: AC250V 1A, DC30V 1A (抵抗負荷)			
		種類	PV上限、PV下限、PV上下限、偏差上限、 偏差下限、偏差上下限、ヒータ断線/過電流 操作端短絡、タイマ			
		付加機能	待機、ラッチ、ONディレイ、計器アラーム			
		動作すきま	1~9999または0.1~999.9			
		寿命	10万回以上 (抵抗負荷)			
		最小開閉仕様	5V, 10mA			
		カレント トランス 入力	点数	1点		
	表示範囲		AC0~55A			
	動作保証 範囲		AC3~50A			
	精度		±3A			
	推奨使用 条件		計測電流	CT貫通回数	表示CT値 (平均)	許容入力電流
	AC3~15A		3回巻	9~45A	最大AC33A	
	AC5~23A		2回巻	10~46A	最大AC50A	
	AC9~50A	1回巻	9~50A	最大AC100A		
外部接点 入力	点数	2点				
	機能	SP切替え、RUN/READY切替え、イベントのラッチ状態 解除、タイマーイベント起動/停止、 オートチューニング開始/停止				
	非絶縁型	無電圧接点、またはオープンコレクタ ・許容ON接点抵抗: 最大250Ω ・許容OFF接点抵抗: 最小100KΩ ・許容ON残留電圧: 最大1.0V ・開放時端子電圧: DC5V ・ON時端子電流: 約4mA				

区分	項目	仕様	
付加機能	外部接点	電圧接点、またはオープンコレクタ ・入力電圧範囲：DC10～26.4V ・許容ON電圧：10V以上 ・許容OFF電圧：3.0V以下 ・入力インピーダンス：約2200Ω ・ON時端子電流：約5mA (DC12V印加時) 約10mA (DC24V印加時)	
	絶縁型 入力		
一般仕様	記憶方式	半導体不揮発性メモリー	
	定格電源電圧	AC電源モデル：AC100～240V/50/60Hz DC電源モデル：DC24V (無極性)	
	消費電力	AC電源モデル：7VA最大 (動作条件にて) DC電源モデル：7W最大 (動作条件にて)	
	絶縁抵抗	電源端子-2次端子間：DC500V、20MΩ以上	
	耐電圧	AC電源モデル：電源端子-ケース間：AC1500V、1min	(注)
		DC電源モデル：電源端子-ケース間：AC500V、1min	
	電源投入時突入電流	AC電源モデル：最大30A DC電源モデル：最大20A	
	マスク材質/色	ABS樹脂/ダークグレー (マンセル：5Y3.5/1相当)	
	ケース材質/色	PC樹脂/ライトグレー (マンセル：2.5Y7.5/1相当)	
	基準条件	周囲温度	23±2℃
		周囲湿度	60±5%RH
		電源電圧	AC電源モデル：
			AC105V±1%、50/60Hz±1Hz DC電源モデル：DC24V±5%
		振動	0m/s ²
衝撃	0m/s ²		
取付角度	(基準面) ±3°		
動作条件	周囲温度	0～50℃ (3台以上横密着時0～45℃)	
	周囲湿度	10～90%RH (結露しないこと)	
	電源電圧	AC電源モデル：	
		AC85～264V、50/60Hz±2Hz DC電源モデル：DC21.6～26.4V	
	振動	0～2m/s ² (10～60Hz X,Y,Z 各2h)	
衝撃	0～10m/s ²		
取付角度	(基準面) ±10°		
輸送保管条件	周囲温度：-20～+70℃ 周囲湿度：10～95%RH (結露しないこと)		
質量	最大200g (パネルマウントタイプ、取付器具含む)		
	最大300g (ソケットタイプ、ソケット含む)		
端子ねじ	0.78～0.98N・m		
締付けトルク			

注) 1次側と2次側を製品内部で容量結合させています。
このため、耐電圧試験(パネルと製品の電源間)をする場合は、接地されている2次端子およびPV入力端子の配線をその端子からはずして実施してください。
接地型/非接地型の熱電対および測温抵抗体のセンサは、保護管と内部センサ間の耐圧が保証されていない場合があります。このため、そのまま耐電圧試験を実施すると故障の原因になる可能性があります。

● 入出力間アイソレーション

入出力間の相互アイソレーションは次のようになります。
実線で囲まれたものは他の信号と絶縁されています。点線で囲まれたものどうしは非絶縁です。

電源	デジタル回路	制御出力
PV入力		イベント出力1
外部接点入力1		イベント出力2
外部接点入力2 *1		
カレントトランス入力		

*1 絶縁型の外部接点入力 (オプションコード03) は、他の信号と絶縁されています。