

3-2 機械本体と電源容量

機械部

1) テーブル寸法(幅×奥行)	250×350mm(クロステーブル)
2) 軸左右移動距離(X軸)	200mm
3) 軸前後移動距離(Y軸)	300mm
4) 軸上下移動距離(W軸)	230mm
5) 主軸上下移動距離(Z軸)	300mm
6) 最大加工物重量	100kg
7) 最大加工物寸法(幅×奥行×高さ)	250×350×240mm
8) 電極装着可能径	φ0.3~φ3.0mm
9) ガット下面からテーブル上面までの距離	1.0~240mm
10) 外形寸法(幅×奥行×高さ)	860×830×1990mm
11) 機械据付寸法	1460×1630mm
12) 機械本体重量	500kg
13) 総電気容量	3.3kVA

ポンプ部

14) 加工液タンク容量	20ℓ
15) 加工液ろ過方式	スポンジフィルター交換式

電源部

16) 電源入力電圧	三相 200/220 50/60 Hz
17) パルス発生方式	パワーFET
18) 最大加工電流	30A
19) 加工電流切り替え	15ステップ
20) パルス幅切り替え	ON・OFF各15ステップ

3-3 機械本体の主要寸法 (姿 図)

KIC-S 姿 図

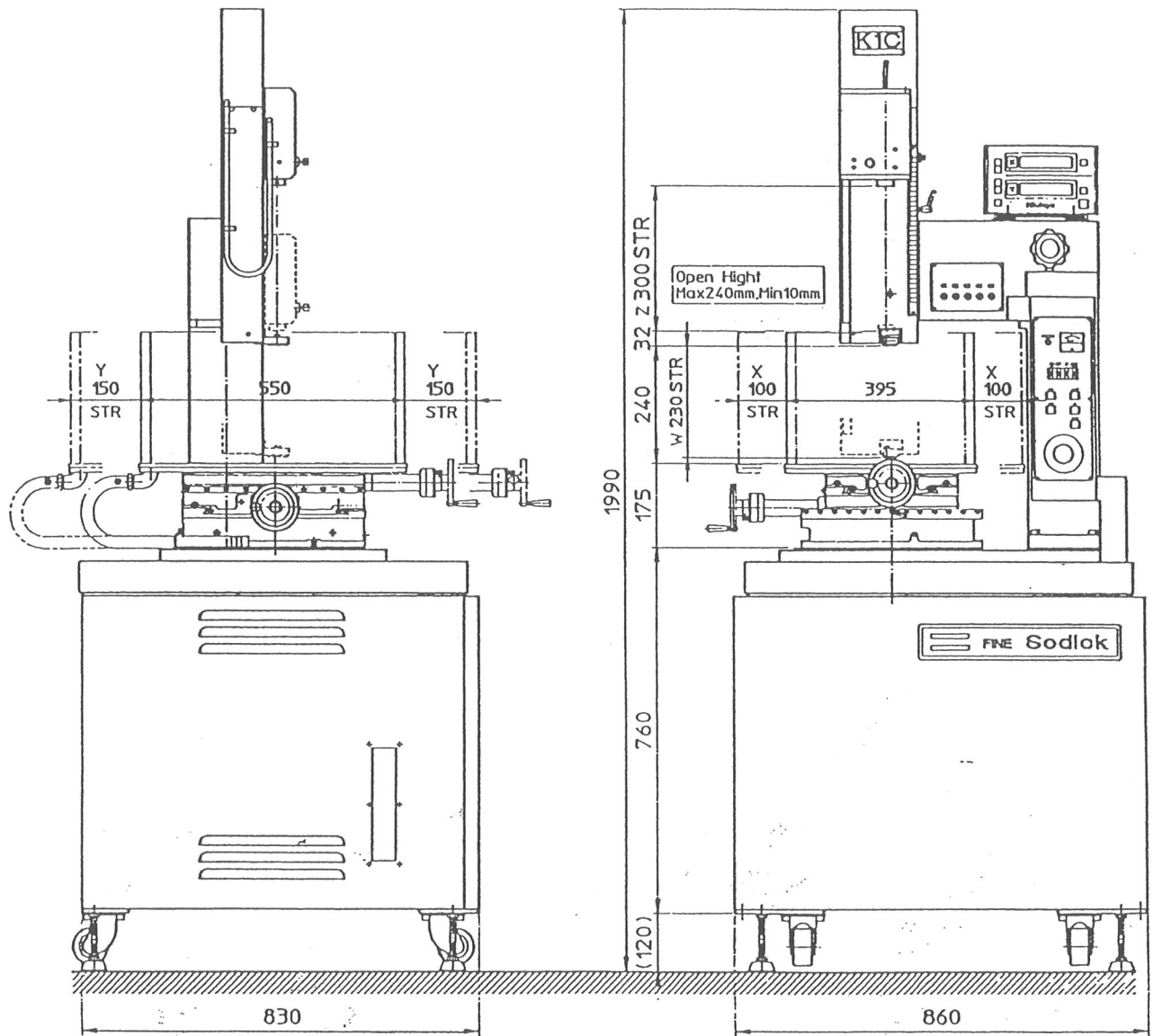


図 2-2