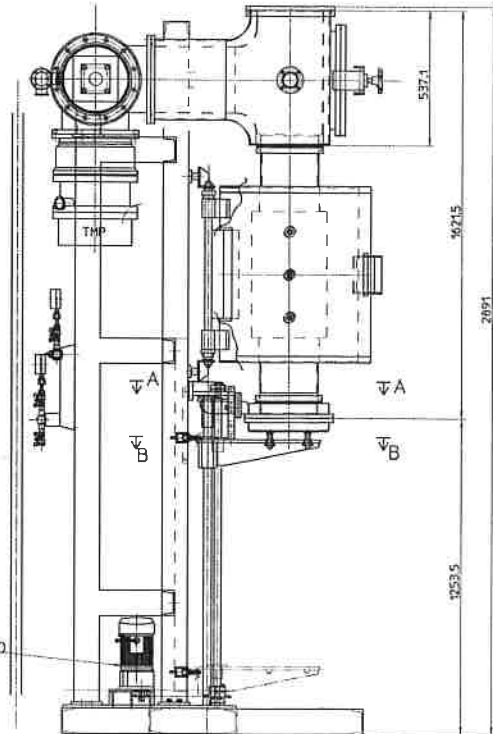
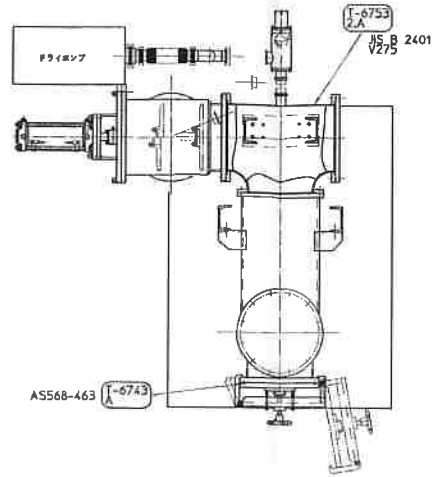


加熟炉開扉図

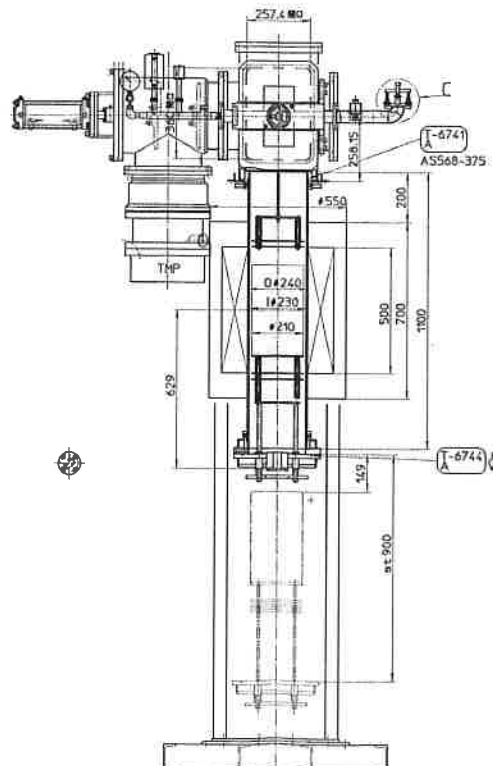


G3KB-22-5-T040



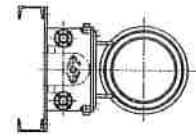
T-6753
2A
240

AS568-463 T-6743

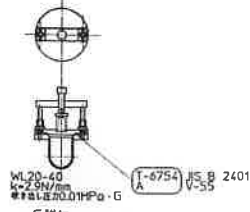


T-6741
AS568-375

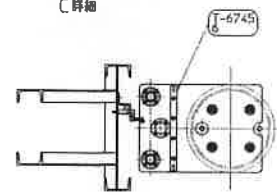
T-6744
AS_B_240
V-275



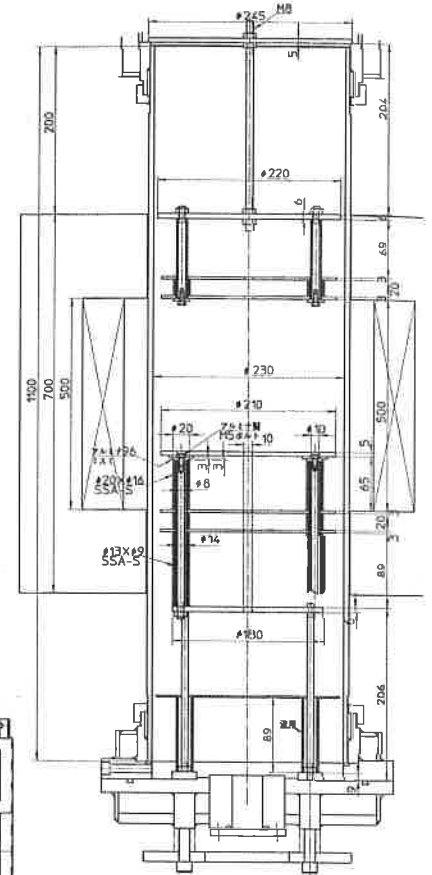
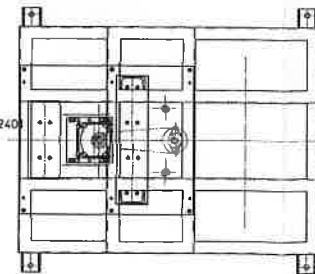
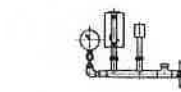
断面A-A



T-6754
AS_B_240
V-275



断面B-B



メーカー指定のエアプレックスチェーン製造のチェーン
1750rpm×1/5(7734)×1/25 XS =1000.0mm/min

品番	数量	単位	品名	製造番号
QTY			TITLE	
品名	APPO	単位	品名	製造番号
TWT(kg)				
品名	品名	品名	品名	品名
品名	品名	品名	品名	品名

日本特殊機械株式会社

T-6779