



低速粉碎機 Low Speed Granulator

KGA series

G MASTER

ジーマスター

特許2件取得済
Obtained two patents

進化するG MASTER

Advanced G MASTER

- エンプラランナー用
- For engineering plastics runner



G M A S T E R

KGシリーズが、ハウジング独立構造*というアドバンテージを得て、メンテナンス性において大きな進化を遂げました。

The independent housing structure substantially enhances maintainability.

メンテナンス作業を大幅に簡素化 Simplified Maintenance

ハウジング独立構造(特許取得済)を採用。
低速(くし刃型粉碎機)のウィークポイントだった
刃物交換作業の負担が劇的に軽減されます。

The independent housing structure (PATENTED)
dramatically lightens the workload of knives changes,
which has been a weak point in low-speed granulators.



回転刃の取外し手順 How to remove the rotary knives

1. 投入ホッパ取外し Remove the dump chute



3. ハウジングプレート (反モータ側)取外し Remove the housing plate (on the opposite side of the motor)

1. ハウジングプレート(反モータ側)を
固定している六角穴付ボルトを
取外してください。
Remove the hex head bolts fixing the housing plate

2. ハウジングプレート(反モータ側)を
樹脂ハンマー等で内側から衝撃を与え、
扉側から取外してください。
Remove the housing plate from the door side by giving
an impact from the inside with a plastic hammer, etc.



2. ベアリングユニット取外し Remove the bearing unit



4. 微細刃および粗粉碎刃の取外し Remove the grinding and crushing knives

回転軸からスクリーキャップ2、微粉碎刃3、
粗粉碎刃2、微粉碎刃2、粗粉碎刃1、
微粉碎刃1、スクリーキャップ1の順に
引き抜いてください。

**注) 刃物を掴む時は、保護手袋を着用して
ください。**

Remove the grinding and crushing knives
Pull out the screw cap 2, grinding knives 3,
crushing knives 2, grinding knives 2, crushing knives 1,
grinding knives 1 and screw cap 1 from the axle in the
order.

**Note) When you handle the knives, put on protective
gloves.**



Option

① 満杯警報
(レベル計、警告灯、自動停止)
Overflow alarm
(level gauge, visual alarm, automatic stop)



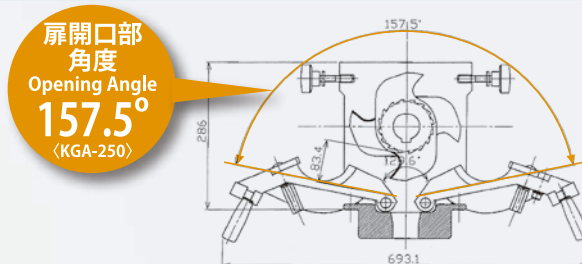
② 高架台
High frame
③ オートセクター取付ブラケット
Bracket for Autoselector
④ ダストセパレータ(粉除去)
Dust separator (for removing powder)
⑤ 受け箱
Receiving box

⑥ マグネットセパレータ
Magnet separator
⑦ 余剰材排出シュート
Discharge chute for surplus materials
⑧ 袋受け仕様
Specifications for a bag receiver

究極の清掃性 Easiest Cleaning

- ◆ 独自の高剛性ハウジングを採用し、両開きにした場合、上部に邪魔なフレームが残りません。

When you open the both doors of the housing with the original rigid structure, no frames remain at the top.



粉碎性能 Grinding Performance

- ◆ 粗砕刃に新方式のシザースカットの採用で、粉碎効率の向上と粉の発生を減少し更に粉碎材サイズを均一化させました。

Scissors cutting action of the crushing knives improves grinding efficiency, reduces generation of powder and makes grind size uniform.



その他標準仕様 Other Standards

- ◆ 非常停止ボタン
Emergency stop button
- ◆ ハウジングは独自の表面処理後、無電解 Ni メッキ仕上げ。
The housing is coated by electroless nickel plating after original surface treating.
- ◆ 刃物には耐摩耗性の高いダイス鋼を採用。
Blades are made of die steel with high wear resistance.
- ◆ ハウジング開閉には無給油軸受けを採用。
Oilless bearings are used for the housing opening.

- ◆ ダストシール機構により軸受部に混入する微粉は、連続的に排出されます。
The dust seal mechanism continuously discharges fine powder in the bearings.



- ◆ 投入ホッパは制振鋼板を採用。
The dump chute is made of anti-vibration steel plate.

- ◆ 投入ホッパは 90° ごと自在にレイアウト可能です。
The dump chute can be put in four positions every 90 degrees.

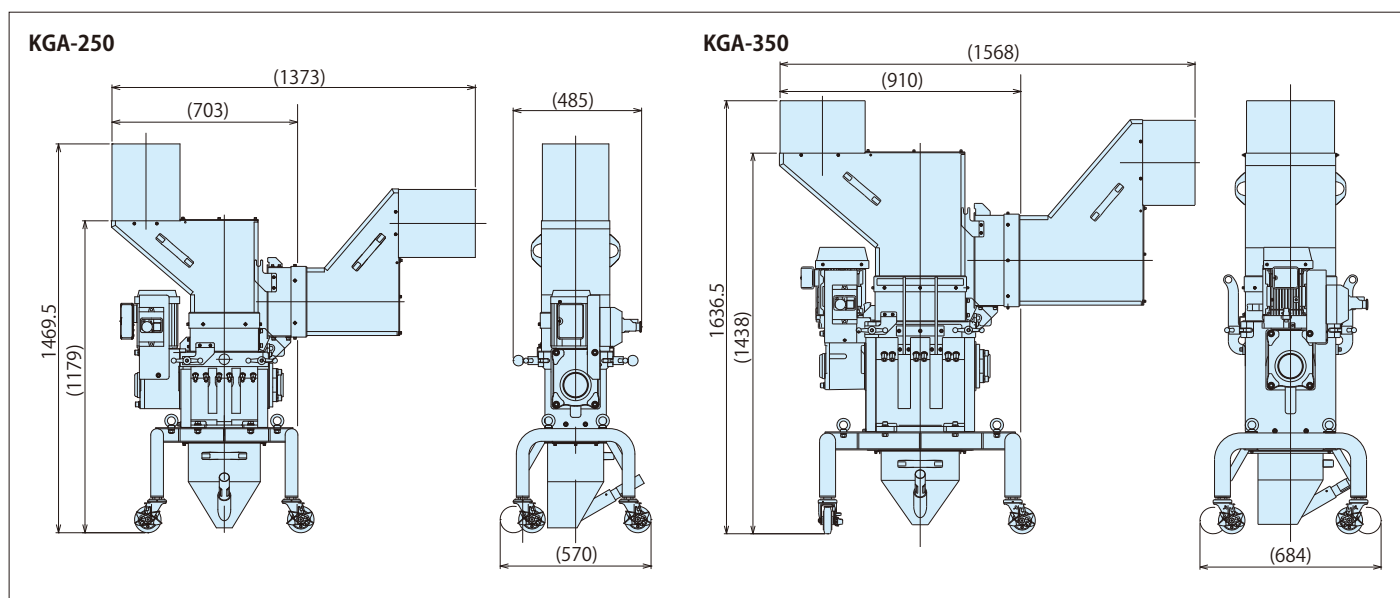


仕様 Specifications

項目 Items	型式 Model	KGA-250	KGA-350
投入口寸法 Inlet size	(mm)	257×247	327×320
カッタ部寸法 Opening size of grinding (cutting) blades	(mm)	250×252	335×336
回転数 Speed of revolution	(rpm)(50/60Hz)	25/30	
微粉碎刃(ユニット) Grinding (cutting) knives		3個(pcs)	
刃物サイズ(W×D) Cutter size	(mm)	4×5	5×6
粗粉碎刃 Crushing knives		2枚(pcs)	
固定刃 Fixed knives		6枚(pcs)	
モータ容量 Motor capacity	(kW)	0.75	1.5
総電気容量 Power supply	(kVA)(50/60Hz)	1.4/1.4	2.4/2.3
(3相 Phase AC200V/200, 220V 50/60Hz, 3W)	(AT)	10	15
質量 Weight	(kg)	155	290
塗装色 Painting color		日塗工 Y15-85A 半艶 JMPA: Y15-85A, semigloss	
付属品 Accessories		接続管(φ38)1本 Suction pipe(φ38)1 pcs 電源ケーブル5m Power cable 5m	



外形寸法図 Outline Dimensions



*本カタログに記載の仕様等は、改良のため予告なく変更することがありますのでご了承ください。
*取扱の際は、必ず説明書をよくお読みの上で使用ください。

*These specifications are subject to change without notice.
*Please read the instruction manual carefully before use.



右記のQRコードからアクセスください。→

粉粒体用機器&システム



株式会社 カワタ www.kawata.cc

カワタ

検索

本社 / 〒550-0011 大阪市西区阿波座 1-15-15 第一協業ビル Tel.06-6531-8211 Fax.06-6531-8216

営業所 / ●仙 台:Tel.022-308-6361 Fax.022-308-6364

●南 関 東:Tel.046-229-6828 Fax.046-229-6810

●大 阪:Tel.06-6531-8011 Fax.06-6531-8216

工場 / ●東 京:Tel.048-224-4447 Fax.048-224-0153

サービス部 / ●東京サービス:Tel.048-224-4447 Fax.048-224-0153

●北関東サービス:Tel.027-310-1701 Fax.027-321-4353

●名古屋サービス:Tel.052-918-7530 Fax.052-911-7490

●埼 玉:Tel.048-224-0008 Fax.048-224-0090

●静 岡:Tel.054-287-2040 Fax.054-287-2344

●広 島:Tel.082-568-0541 Fax.082-263-5492

●大 阪:Tel.06-6657-0858 Fax.06-6657-0894

●大阪サービス:Tel.06-6657-0858 Fax.06-6657-0894

●南関東サービス:Tel.046-229-6828 Fax.046-229-6810

●広島サービス:Tel.082-568-0541 Fax.082-263-5492

●東 京:Tel.03-3523-5680 Fax.03-3523-5682

●名 古 屋:Tel.052-918-7510 Fax.052-911-3450

●九 州:Tel.092-412-6767 Fax.092-412-6591

●三 田:Tel.079-563-6933 Fax.079-563-6947

●仙台サービス:Tel.022-308-6361 Fax.022-308-6364

●静岡サービス:Tel.054-287-2040 Fax.054-287-2344

●九州サービス:Tel.092-412-6767 Fax.092-412-6591

海外拠点 / 中国・台湾・タイ・ベトナム・マレーシア・シンガポール・インドネシア・フィリピン・アメリカ・インド・メキシコ

Total Systems Engineer

KAWATA MFG. CO., LTD.

HEAD OFFICE /Phone.81-6-6531-8211 Fax.81-6-6531-8216

SALES OFFICE

(CHINA)

KAWATA MACH. MFG. (SHANGHAI) CO., LTD.

□ Shanghai Office /Phone.86-21-6289-8989

□ Dalian Office /Phone.86-411-8753-8921

□ Tianjin Office /Phone.86-22-2370-7800

□ Shenzhen Office /Phone.86-755-8229-5250

□ Guangzhou Office /Phone.86-20-3402-5200

(HONG KONG) KAWATA MACHINERY(HK) LTD. /Phone.852-3118-1326

(TAIWAN R.O.C) TAIWAN KAWATA CO., LTD. /Phone.886-3-534-1847

(THAILAND) KAWATA (THAILAND) CO., LTD. /Phone.66-2-692-1331

INTERNATIONAL DIVISION /Phone.81-6-6531-2914 Fax.81-6-6531-8216

(VIETNAM)

KAWATA MACHINERY (VIETNAM) CO., LTD.

□ Ha Noi Head Office /Phone.84-24-22250155

□ Ho Chi Minh Branch /Phone.84-28-62902503

(MALAYSIA) KAWATA MARKETING. SDN. BHD. /Phone.60-6-765-6628

(SINGAPORE) KAWATA PACIFIC PTE. LTD. /Phone.65-6286-8817

(INDONESIA) PT. KAWATA MARKETING /Phone.62-21-573-5232

INDONESIA

(PHILIPPINES) KAWATA THAILAND CO., LTD. REPRESENTATIVE Office

/Phone.63-917-312-0003

(U.S.A)

KAWATA U.S.A., INC.

/Phone.847-379-1449

(INDIA)

PREVISION WORLD (INDIA) PVT. LTD.

□ Delhi Office /Phone.91-11-4653-8972 □ Chennai Office /Phone.91-44-4273-8662

□ Pune Office /Phone.91-20-6510-4700

(MEXICO) KAWATA-MACHINERY MEXICO S.A. DE C.V. /Phone.52-442-277-4679

PLANT

(CHINA)

KAWATA MACH. MFG. (SHANGHAI) CO., LTD. /Phone.86-21-6289-8989

(INDONESIA)

PT. KAWATA INDONESIA /Phone.62-21-8994-4560