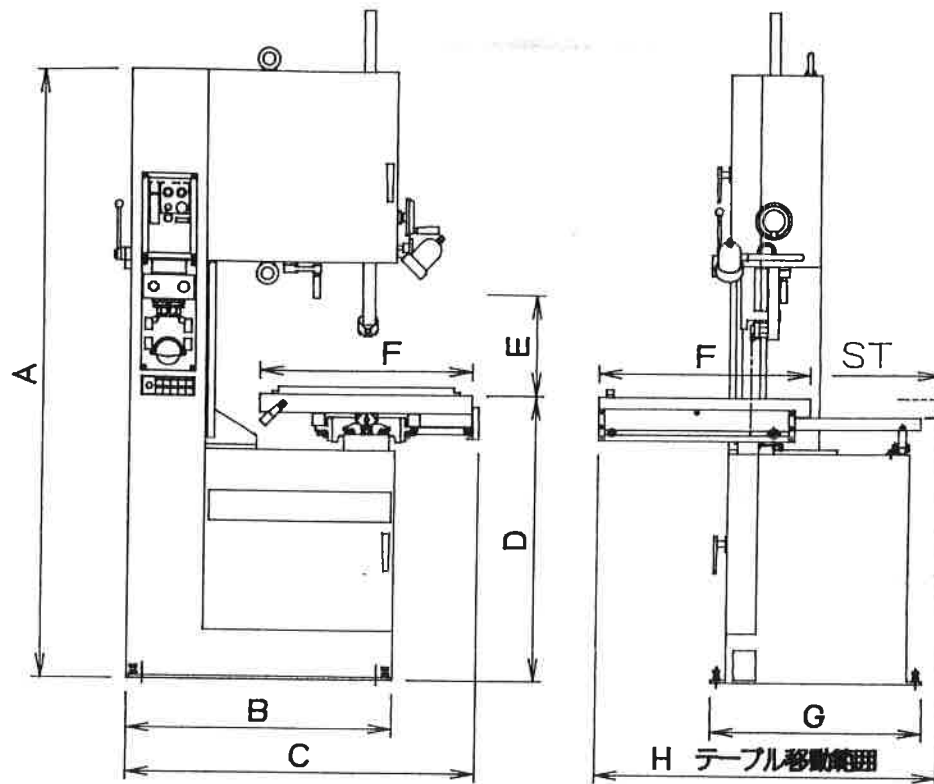


仕 様

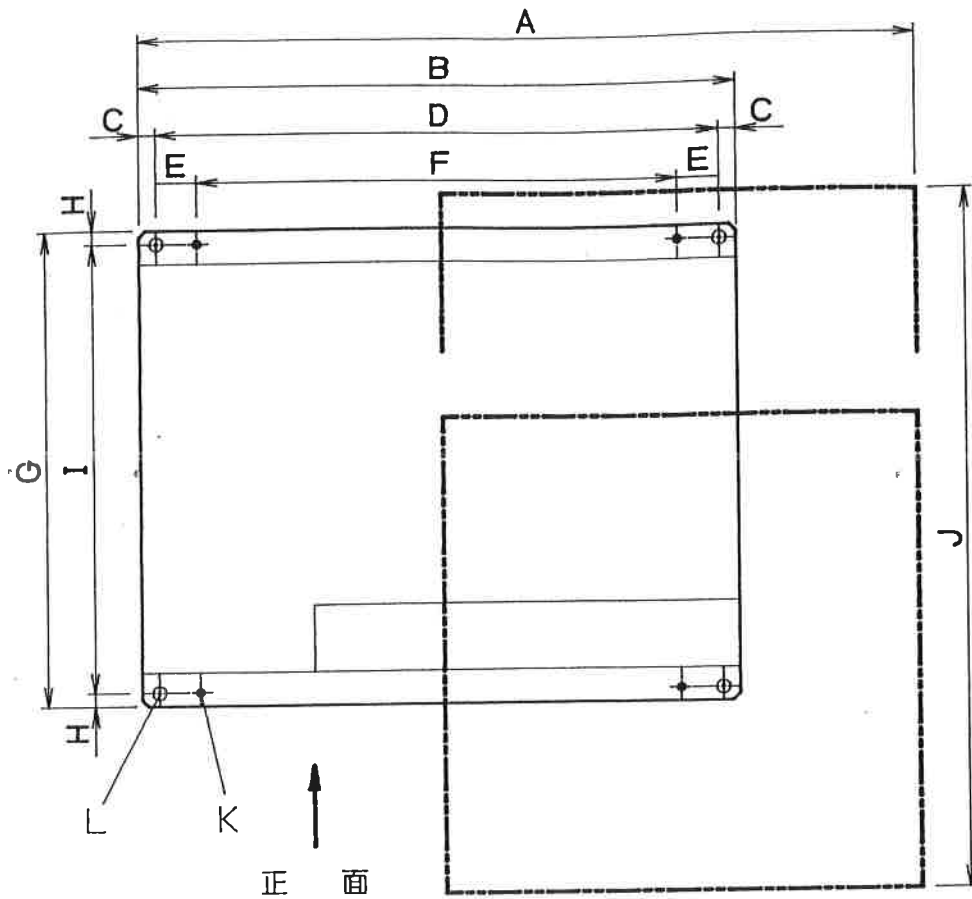


上図は、500型代表表記

対 象 機 種	300 型	400 型	500 型
切 断 高 さ	200 mm	300 mm	350 mm
切 断 奥 行	295 mm	395 mm	495 mm
鋸 刃 速 度	15 ~ 105 m/min	10 ~ 150 m/min	20 ~ 555 m/min
テーブル寸法	500 × 500 mm	700 × 700 mm	700 × 700 mm
テーブル傾斜	不 可	不 可	不 可
ST 切断ストローク	230 mm	420 mm	420 mm
鋸 刃 長 さ	2550 mm	3350 mm	4100 mm
主駆動 モーター	三相 0.75kw 1HP	三相 1.5kw 2 HP	三相 2.2kw 3 HP
機 械 寸 法	A 1540mm B 600mm	A 1812mm B 800mm	A 2010mm B 875mm
	C 760mm D 825mm	C 1017mm D 901mm	C 1130mm D 925mm
	E 200mm F 500mm	E 300mm F 700mm	E 350mm F 700mm
	G 400mm H 540mm	G 550mm H 1120mm	G 700mm H 1120mm
機 械 重 量	約 180 kg	約 350 kg	約 600 kg
鋸 刃 溶 接 機	TH-10 2kVA	TH-10 2kVA	TH-13 3kVA

※ 400型・500型のテーブルは、Tスロ溝付きとなっています。

基礎及び据付寸法



※400・500型はTスロ溝付きテーブル

対象機種	LE-300型	LE-400型	LE-500型
A 寸法	825 mm	1017 mm	1130 mm
B 寸法	600 mm	800 mm	875 mm
C 寸法	20 mm	25 mm	25 mm
D 寸法	560 mm	750 mm	825 mm
E 寸法	20mm 正面のみ	50 mm	30 mm
F 寸法	520mm 正面のみ	750 mm	765 mm
G 寸法	400 mm	550 mm	700 mm
H 寸法	20 mm	25 mm	20 mm
I 寸法	360 mm	500 mm	660 mm
J 寸法	790 mm	1120 mm	1120 mm
K 寸法	8mm六角ボルト	10mm六角ボルト	φ20アンカー穴
L 寸法	φ13アンカー穴	φ18アンカー穴	12mm六角ボルト

- [注意]
- 1 六角ボルトは、レベリング・ボルトを表します。
 - 2 300型の場合、六角ボルトは正面（操作側）の2箇所のみです。