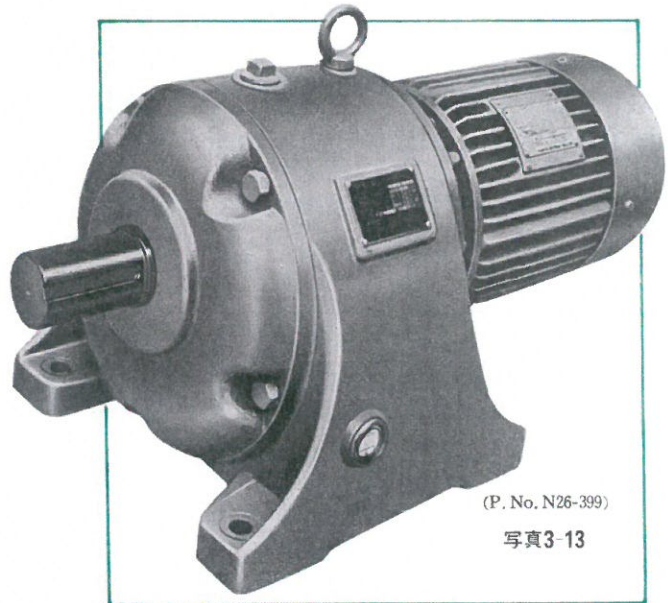


9. ギヤードモートル

SKK式・AF形富士ギヤードモートルは、ドイツ・シーメンス社との技術提携による伝統のある電動機技術を背景とした富士E・1シリーズモートルと、わが国ギヤードモートルの開拓者である精機工業所のSKK式減速装置を組合わせた画期的・理想的な低速度電動機です。

小形で軽量，強力で堅ろう，静かな運転その他あらゆる面で最高の画期的な製品で，各種の用途に応じてご愛用いただいております。



(P. No. N26-399)

写真3-13

仕様

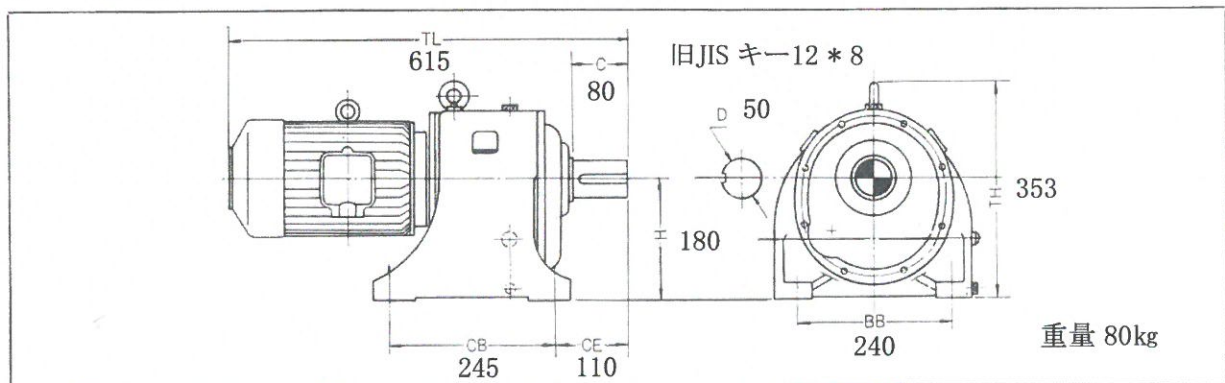
電動機形式	E・1シリーズ全閉外扇かご形フランジモートル SORK 形				
定格電圧 (V)	200/200 220				
定格周波数 (Hz)	50		60		
電動機極数 (極)	4	6	4	6	
同期回転速度 (rpm)	1500	1000	1800	1200	
※2) 減速回転速度 (rpm)	減速比 1:10	150	100	180	120
	減速比 1:15	100	67	120	80
	減速比 1:20	75	50	90	60
	減速比 1:30	50	33	60	40
ブレキ	無				

3-27表

減速機わく番 AF 50

出力および外形寸法 電動機わく番 R100L 1.5kW 6P 200V

1) 一般形



3-28図