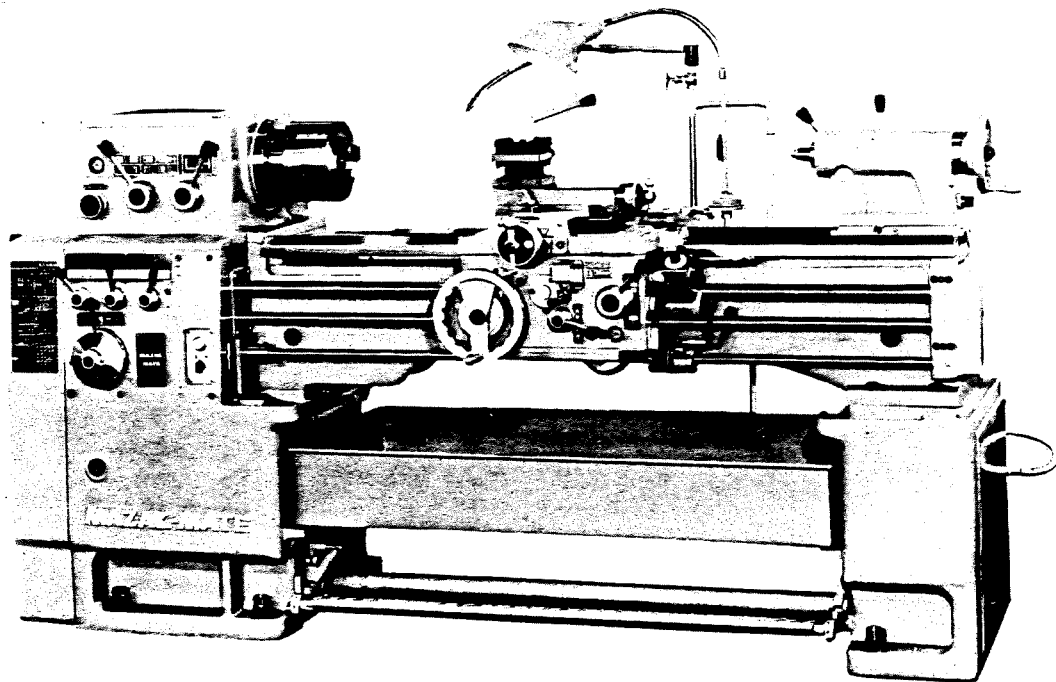
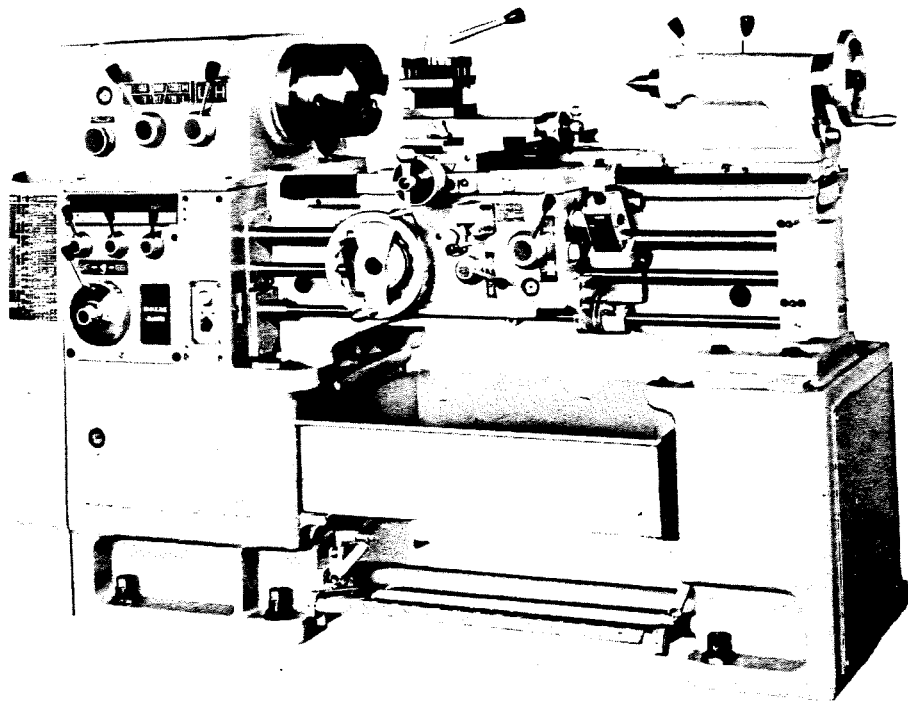


YAMAZAKI MAZAK-MATE

マザックメイト 高速精密旋盤



1 MAZAK〈メイト〉旋盤主要仕様一覧表

仕様	機種	メイトS	メイトG
ベッド上の振り	mm	360	
往復台上の振り	mm	210	
切落し上の振り	mm		500
面板よりの切落の長さ	mm	150	
床面よりの心高	mm	1060	
両センチ間の最大距離	mm	570	
主軸貫通穴径	mm	40	
主軸穴のテーパ	M.T	No.5	
主軸センチテーパ	M.T	No.3	
主軸端部形状		ASA A2-5"	
主軸速度変換数段		8	
主軸速度範囲	rpm	76~2000 (96~2500)	
送り変換数種		48	
縦親ねじメートル	mm/rev	0.038~0.499(荒), 0.037~0.487(細)	
縦親ねじインチ	mm/rev	0.036~0.471(荒), 0.035~0.460(細)	
横親ねじ	mm/rev	縦送りの1/2	
親ねじの直径およびピッチ		34φ P=6mm又は4山/吋	
ねじ切りのミ	mm	0.5~6.5 (17種)	
ねじ切りのイ	山/吋	48~4 (23種)	
ねじ切りのモジュール	M	0.5~3.25 (11種)	
ねじ切りのD	P	52~8 (18種)	
刃物台最大移動量	mm	100	
横送り台最大移動量	mm	255	
バイト取付部(深さ×センチまでの高さ)	mm	20×22	
心押軸最大移動量	mm	120	
センチのテーパ	M.T	No.4	
ベッドの全長	mm	1490	
ベッドの巾	mm	300	
主電動機	kW	2.2kW(3HP)4P(特別仕様3.7kW5HP4P)	
機械の概重量	kg	1200	
機械の全長×全巾	mm	1700×850	

※上記の仕様中下記送り変換はチェンジギアーにより行ないます。

送り範囲：親ねじ { 0.038~0.062(荒) } 6段 親ねじ { 0.036~0.059(荒) } 6段
 ミリ { 0.037~0.061(細) } 6段 インチ { 0.035~0.057(細) } 6段

ねじ切り範囲：ミリねじ 0.5, 0.75mm (2段)
 インチねじ 32, 36, 40, 44, 48/吋 (5段)

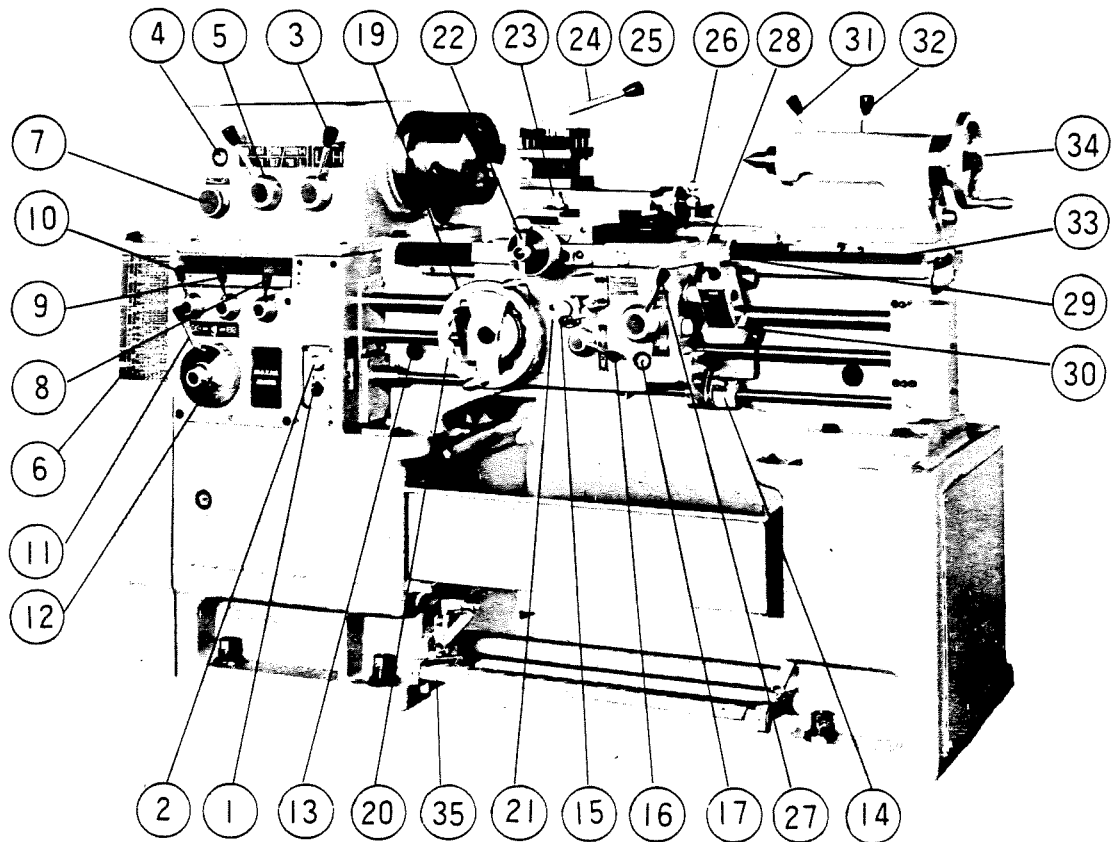
■標準付属品

7・1/2" 三ツ爪スクロールチャック	1ケ
面板(300mm)又は回し板(190mm)	1ケ
主軸ブシュ	1ケ
超硬センチ M.T. No.4	1ケ
スチールセンター M.T. No.3	1ケ
レベリングボルト	1式
調整工具	1式

■特別付属品

10" 4ツ爪インデチャック
移動振れ止め 10φ~100φmm
固定振れ止め 10φ~100φmm
回転センチ M.T. No.4
テーパ削り装置
切粉除カバー
切削油装置
突切装置
ドリル装置
縦送り自動定寸装置
マイクロキャレッチストップパー
ターレットキャレッチストップパ
3.7kW(5馬力)モーター装備

2 操作部名称



- | | |
|----------------------|----------------------|
| 1. 電源スイッチ | 18. 追車 |
| 2. パイロットランプ | 19. オイルプッシュ |
| 3. 主軸速度変換レバー | 20. 縦送り丸ハンドル |
| 4. オイル窓 | 21. 切削過負荷調整ボルト |
| 5. 主軸速度変換レバー | 22. 横送りハンドル |
| 6. ネジ切り送り表 | 23. ツールスライドクランプレバー |
| 7. 送りネジ切正逆グリッパ | 24. スクエヤーターレット締付ハンドル |
| 8. 送りネジ切り変換レバー | 25. クロススライドクランプレバー |
| 9. 時耗切換レバー | 26. ツールスライド送りハンドル |
| 10. 送りネジ切り倍数変換レバー | 27. ハーフナット掛ケ外シレバー |
| 11. 送りネジ切り量変換レバー | 28. 往復台クランプレバーボルト |
| 12. 送りネジ切り量変速クランプレバー | 29. 心押台前後調整ボルト |
| 13. 吊穴 | 30. オイル注油口 |
| 14. 起動停止レバー | 31. 心押台主軸締付レバー |
| 15. 縦横自動送り切換レバー | 32. 心押台締付レバー |
| 16. 送り掛ケ外シレバー | 33. 心押台前後調整ボルト |
| 17. オイルゲージ | 34. 心押台主軸送り丸ハンドル |
| | 35. 足踏ブレーキペダル |

据付基礎図

には
縦方
なら
同様
回の
3週
ンで

心間距離	A	B
570	870	1905
1000	1350	2385

