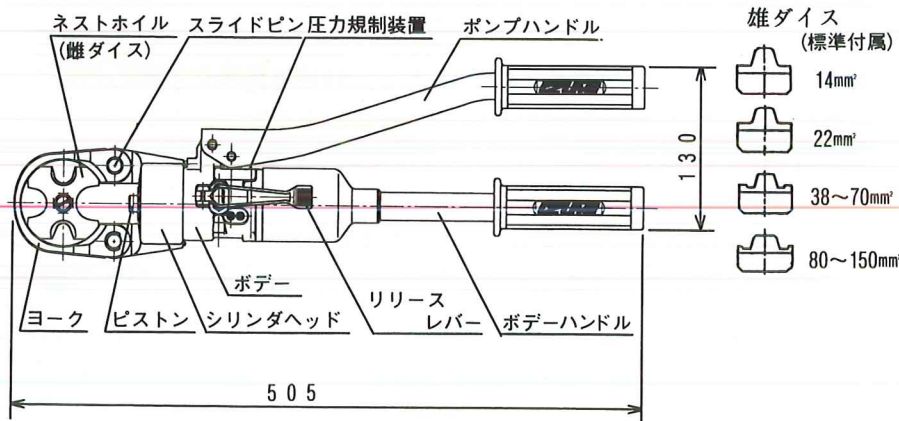


■使用上のご注意

先に「安全上のご注意」を記載しましたが本工具を使用する際、さらに次に記載する注意事項を守ってください。

- J I S 規格に適合する配線工事をおこなう場合には、圧着する端子又はスリーブおよび電線は、必ず J I S マーク付のものを使用してください。
- 圧着する端子又はスリーブおよび電線とダイスの組合せに誤りのないようにしてください。
- 圧力規制装置部は専用のチェックメータによる調整時以外には、絶対に手を加えないでください。
- 雄ダイスを付けたままでの、カラ押し操作は絶対にしないでください。
- スライドピンは、確実に差し込んでから圧着をおこなってください。
- 作動油は、指定のもの以外は使用しないでください。
- 工具を高所から落とすなど過度な衝撃を与えないでください。
- 工具の作動油の流れを良くし、作動を完全にするため5℃以下で保管した工具を使用するときは、10~25℃の室内に約60分保管したあと使用してください。
- 工具を使用しないときは、ピストンを下死点まで下げておいてください。
- ヘッド部を回転させるときは、ピストンを下死点まで下げてください。
- 圧着作業をおこなったとき、工具の圧力規制装置が作動し、ピストンロット部の黄色の圧着完了ラインが完全に見えた事を必ず確認して、確実な圧着作業をおこなってください。圧着完了ラインが見えないときは直ちに作業を中止し、工具の点検をおこなってください。
- この工具の寿命は、5,000回を目安として設計してありますのでこの回数を超えましたら交換してください。

■各部の名称



■工具の仕様

項目	諸元
構造	カートリッジ式圧力規制装置・早送り機構付
適用電線コネクタの種類	JIS C 2805 銅線用圧着端子の裸圧着端子 JIS C 2806 銅線用裸圧着スリーブの 直線突き合わせ用 (B) 直線突き合わせ用 (P)
適用電線コネクタの呼び	14~150
出力 (ダイス部荷重)	118 kN
作動油	シェルテラスオイル T15
オイルタンク容量	約110cm³
質量	約4.2kg

■ダイスと電線の組み合わせ表

適用電線コネクタの呼び	雄ダイス	雌ダイス (ネストホイール)	JIS C 2805 銅線用裸圧着端子	JIS C 2806 銅線用圧着スリーブ	
				直線突き合わせ用 (B)	直線重ね合わせ用 (P)
14	14		14	14と14	5.5と5.5 8と8
22	22	14 22 38	22	22と22	8と14
38			38	38と38	14と14
60	38-70	60 70	60	60と60	22と22
70			—	—	38と38
80			—	—	22と60
100	80-150	80 100	100	100と100	38と60
150			150	150と150	60と60