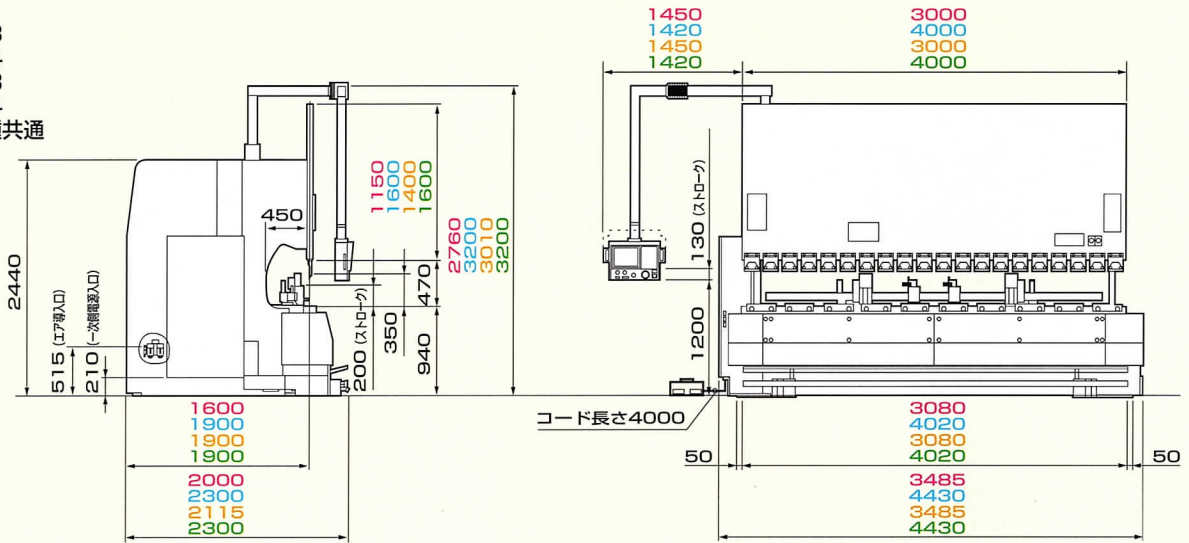


■ 寸法図

- 1503
- 1504
- 2003
- 2004
- 各機種共通



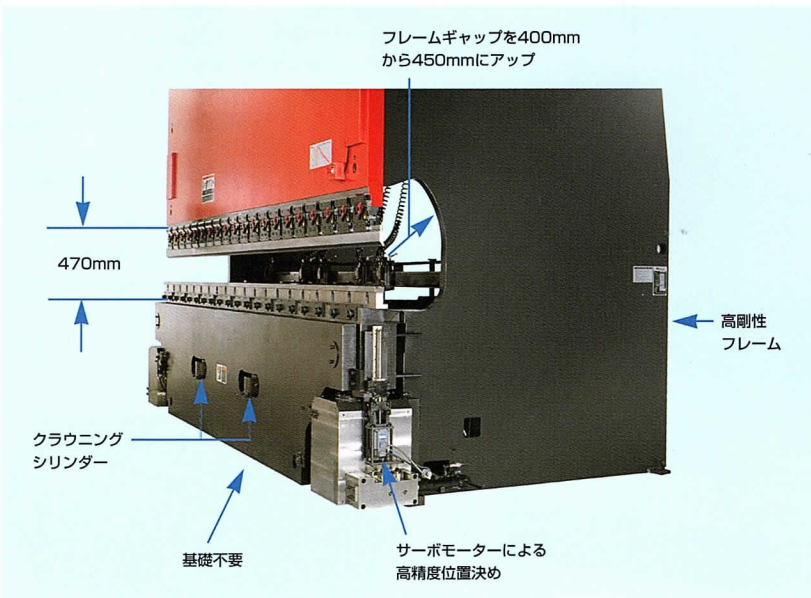
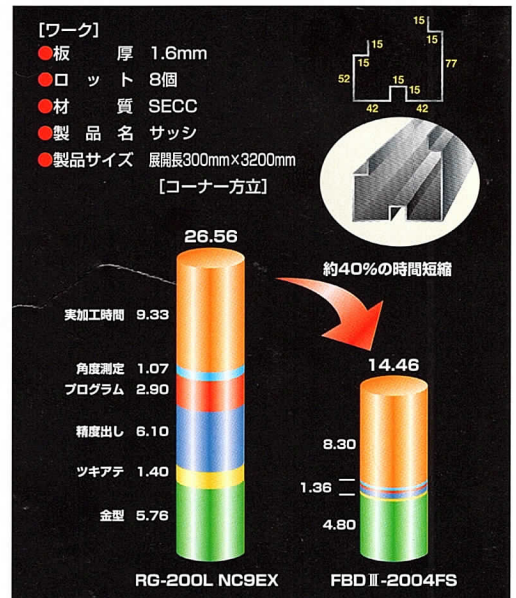
■ 仕様

機種		1503	1504	2003	2004
加圧能力	tonf (kN)	150 (1470)		200 (1960)	
曲げ長さ	mm	3000	4000	3000	4000
側板間の距離	mm	2700	3640	2700	3640
フレームギャップ	mm	450			
下部テーブル高さ	mm	940			
最大ストローク長さ	mm	200			
オープンハイト (中間板付き/無し)	mm	350/470			
上昇速度 (50/60Hz)	mm/sec.	100/100			
曲げ速度 (50/60Hz)	mm/sec.	7/8			
下降速度 (50/60Hz)	mm/sec.	100/100			
シリンダー数 (クラウニング用)	個	2 (2)			
機械重量	ton	10	17	13.3	17
モーター出力	kW	18.5		22	
油量	ℓ	140			
一次側電源	mm <sup>2</sup>	50			
消費電力	kVA	19.6	21.8		
NC		NC9-FS1			
バックゲージ測長範囲	mm	500			

■ NC9FS仕様

	FS II	FS I
表示方式	10.5インチカラー液晶	
制御軸	4軸 D1.D2.L1.L2	8軸 D1.D2.L1.L2 YR.YL.ZR.ZL
単位設定	mm D軸 0.001, L軸 0.01	
送り速度	m/min. D軸 8 (mm/sec.), L軸 30.0 Y軸 30, Z軸 2.4	
傾斜範囲	mm D軸 2.5, L軸 80	
測長	mm 500	
記憶容量	50ワーク20工程 (最大500工程)	
外部記憶装置	オプションにて選択	
外部接続	ICカード アムトメモリー テープパンチャー RS232C	

■ 時間短縮効果



※本仕様ならびに外観・装備は、改良等のため予告なく変更する場合があります。

