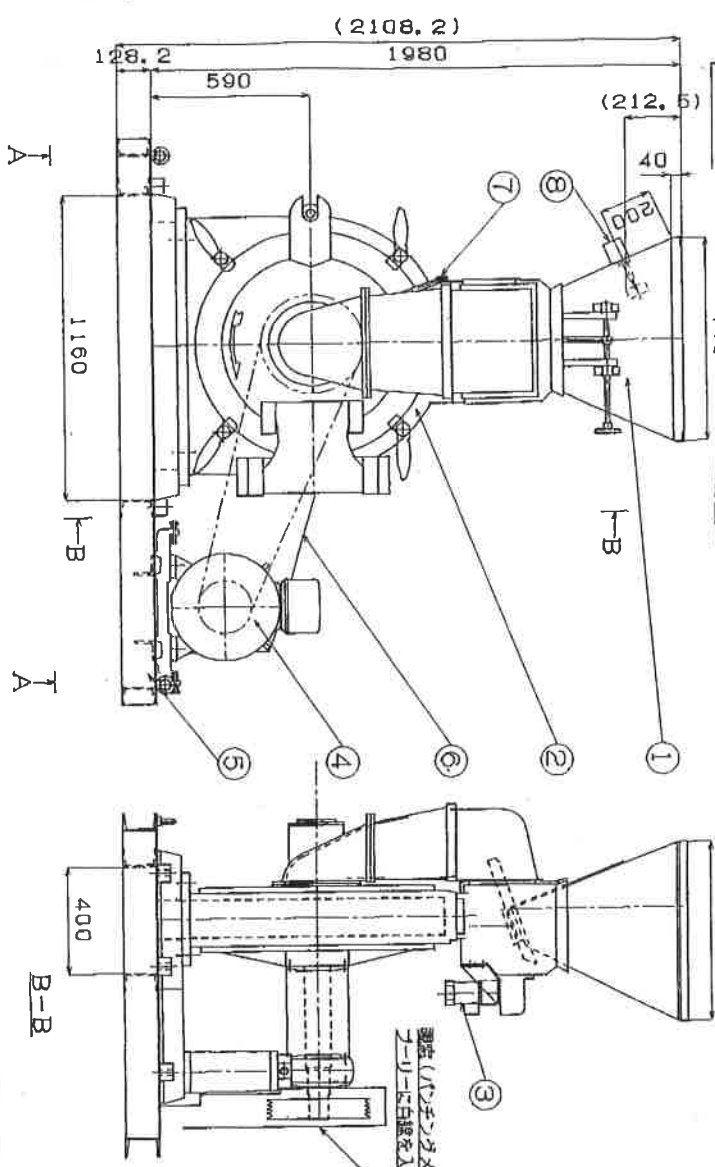
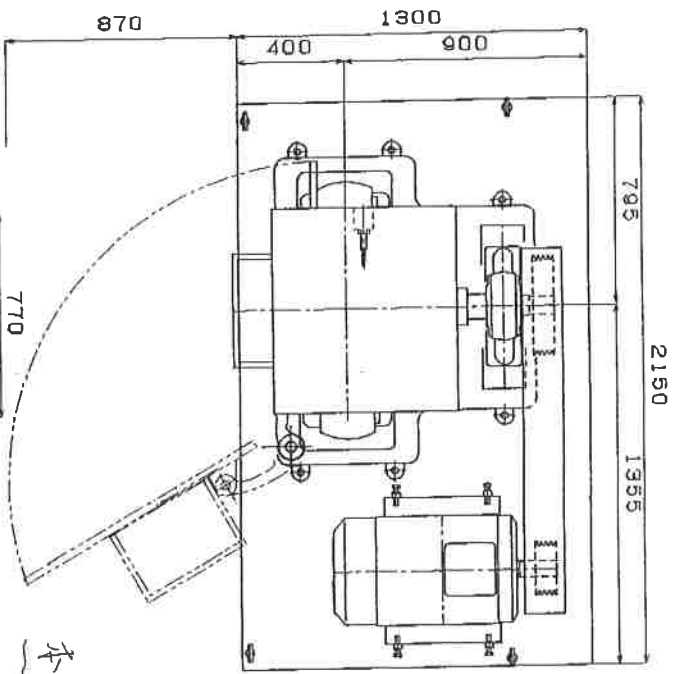
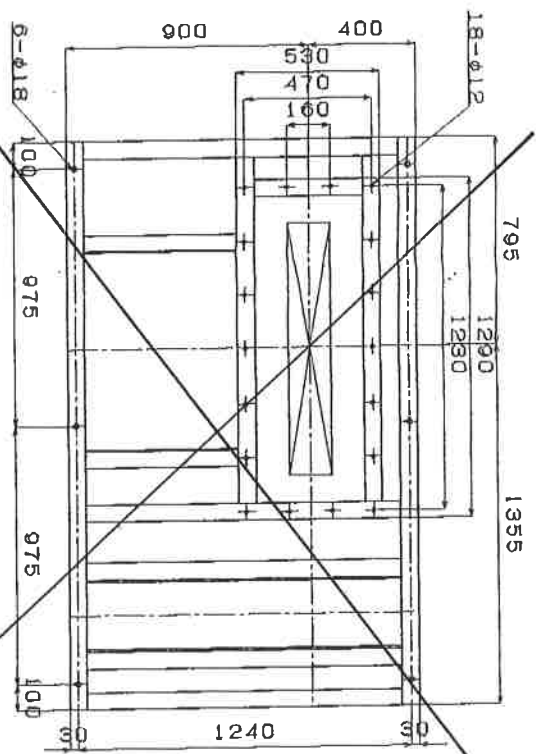


PL対応

納入

出図  
97.2.08  
技術部

本図対称



概略重量:2000kg

品番	品名	型式	個数	材質	備考
1	投入ホッパー		1	SS400	
2	マキノ式粉砕機	C1-45-PL	1	F <sub>4</sub> SS400	50/200rpm
3	ギヤモーター	90W*1200V	1		
4	モーター	37kW*400V	1	SS400	
5	平架台		1	SS400	
6	ベリトカバー		1		
7	リミットスイッチ	BL-400G	1		
8	レベルスイッチ	BL-400G	1		1=150 <sup>mm</sup> φ 200V

型名 (パルチメントカウル)  
マキノ式粉砕機

型番	作成	日付	尺度	納入先	殷 經由
輪田	馬 達機	1997.02.07	1:20		殷

名称  
マキノ式粉砕機  
C1-45-PL外形図  
榎野産業株式会社

客先名	殿	納入先名	殿
納入場所		TEL0273-82-3115	
担当者		納入予定日	1997.04.10
受注日	1997.02.04		
引渡条件	工場裸渡し		
原料名	ペントナイト		
見掛比重	0.91	真比重	
原料粒度	4 Mesh pass 80.2%	希望粒度	1700 μ pass 58%
水分率 (油分)		安息角	
原料特性		操作盤	無
稼働時間	8h/day	電気工事	無
安全カバー	有		
掘付工事	無		
客先提出図書	確定仕様書, 確定図面, 取扱説明書		

マキノ式粉砕機設計仕様書

処理量	4000kg/h	希望粒度	1700 μ pass 58%
型式	CI-45-PL	台数	1
ケーシング	FC250		
ピーター	ロング 6" X-Mill用 20枚		
回転板	SS400 (プレート型)		
仕上			
本体モータ	37kw 4P 400V 50Hz 3相 全閉, 屋内(日立製)		
回転数	一定 <del>2200rpm</del> → (モーター側 外径φ200 → 750×60×78, 7°-9°側 外径φ375×70×72)		
スクリーン	φ4.5 t1.2 578		
駆動部品	5V-4本掛, 本体側 0.D375 モーター側 0.D200		
塗装色	2.5G6/3		
架台	定置式	材質SS400	塗装色2.5G6/3
ベルトカバー	密閉	材質SS400	塗装色2.5G6/3
フィーダー	直結90W 200V 3相,	材質FC250, SS400	
供給ホッパ	標準, レベル計(電圧 200V 型式HL-400G, L=150 東和)		
付属品	ドア開閉確認リミットスイッチD4G-1402 200V (オムロン製)		
支給品	37kwモーター(ベース付)		
予備品	スクリーン φ4 t1.2 ~4枚		



NO. 2252 P. 1

2015年 5月28日 17時56分