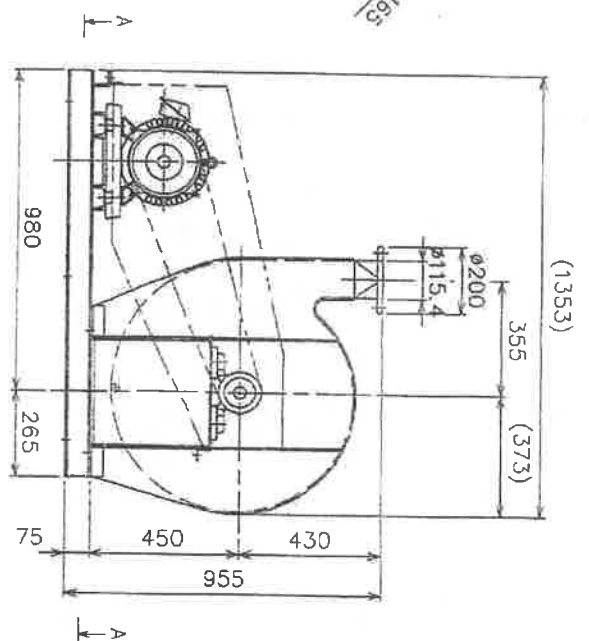
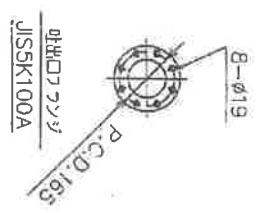
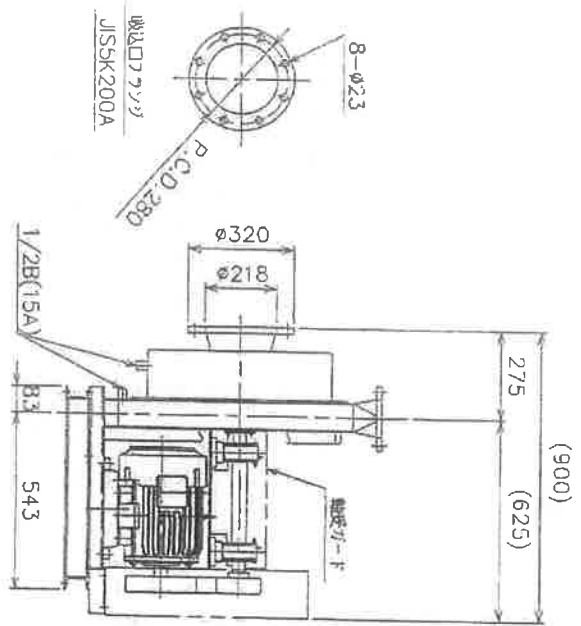
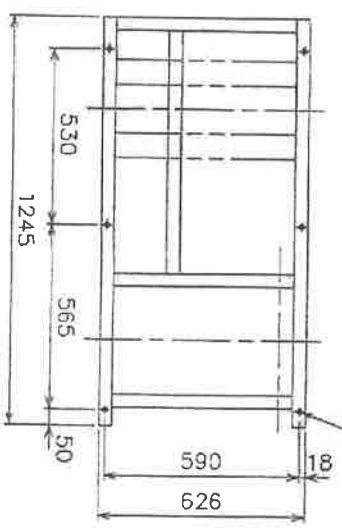


ヤマト用



A-A矢視図
基礎寸法図



11.11.24

図名	図号	図番	図名	図号	図番																								
仕様	変更日	変更内容	仕様	変更日	変更内容																								
<table border="1"> <tr> <td>作成</td> <td>A. YAMAMURA</td> <td>作成日</td> <td>2011/11/22</td> </tr> <tr> <td>尺</td> <td>1:15</td> <td>品名</td> <td>B2V04-R2S2AM</td> </tr> <tr> <td>製</td> <td>A. YAMAMURA</td> <td>図名</td> <td>外形寸法図</td> </tr> <tr> <td>検</td> <td>H. HAGIHARA</td> <td>図番</td> <td>VT0042B-0055</td> </tr> <tr> <td>認</td> <td></td> <td>製</td> <td></td> </tr> <tr> <td>者</td> <td></td> <td>所</td> <td></td> </tr> </table>						作成	A. YAMAMURA	作成日	2011/11/22	尺	1:15	品名	B2V04-R2S2AM	製	A. YAMAMURA	図名	外形寸法図	検	H. HAGIHARA	図番	VT0042B-0055	認		製		者		所	
作成	A. YAMAMURA	作成日	2011/11/22																										
尺	1:15	品名	B2V04-R2S2AM																										
製	A. YAMAMURA	図名	外形寸法図																										
検	H. HAGIHARA	図番	VT0042B-0055																										
認		製																											
者		所																											
昭和電機株式会社 伊賀工場 SHOWA DENKI CO., LTD IGA FACTORY																													

1 特記事項
THE ITEM WITHOUT SPECIAL MENTION REFER TO "SPECIFICATIONS"
SPECIAL MENTION SPECIFICATIONS