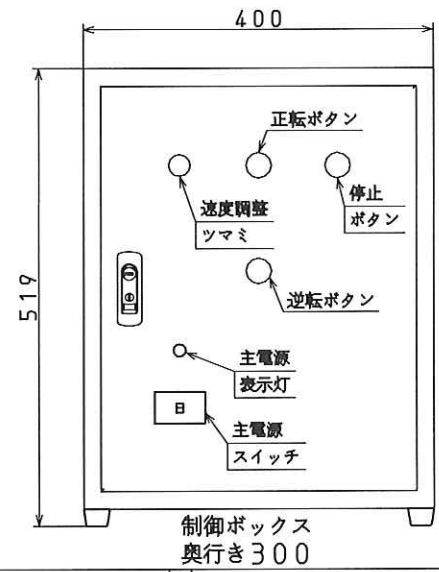
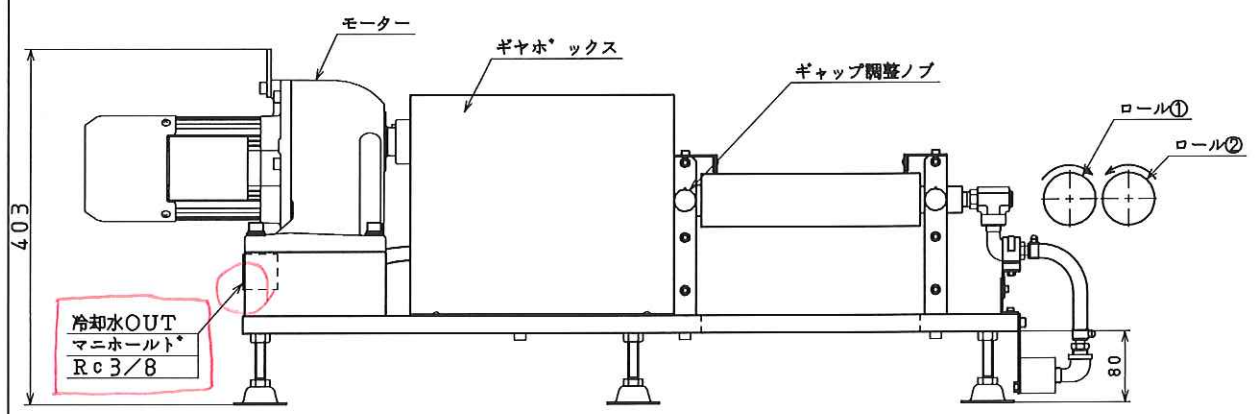


水冷ロール (2本仕様)
仕様
電源: 3相200V
消費電流: 10A
モーター出力: 0.4kW
周速: 0.2~2m/min
ロール径: φ60
ロール長: 250
回転比: 1:1
冷却水: 水道水 (常温定圧)
ギャップ調整: 0~約7mm
ローラー材質: SUS304
安全装置: 過電流遮断機: 非常停止ボタン
ヒューズ
電源ケーブル: 長さ5m
本体~制御ボックスケーブル長さ: 3m
制御ボックス~非常停止ボタン: 3m
非常停止~非常停止: 2m



2016. 08. 24 寸法変更 戸田

承認	尺度	1/5.5	型式	IMC-1A30
	承認 検図 作成 作成年月日	戸田 11.02.15	名称	水冷ロール (二本仕様) 外形図
発行の上部に認印下さい		株式会社 井元製作所		図番
				1A30 001 3 A