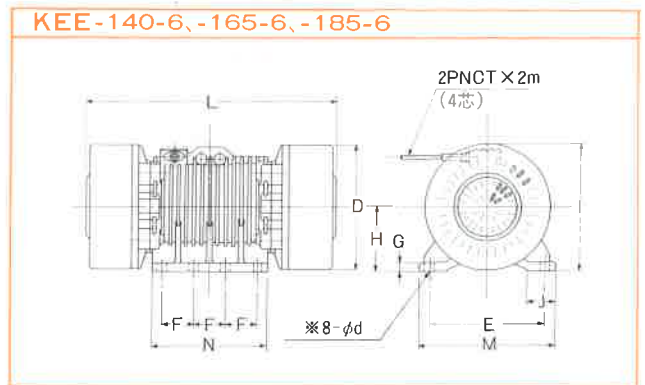
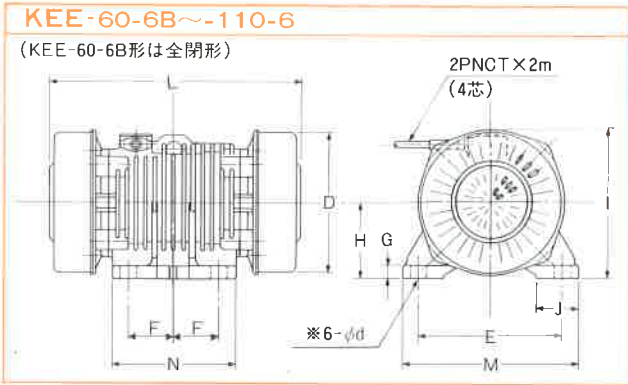
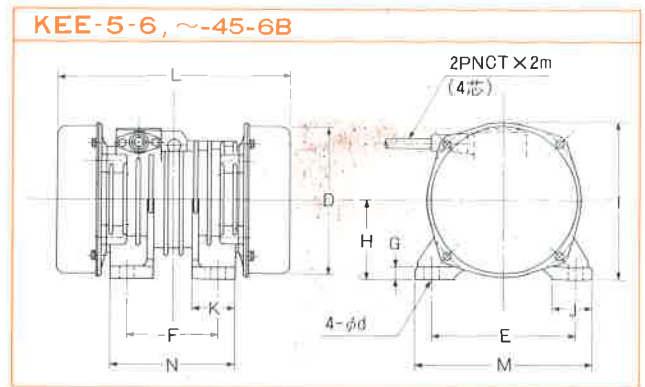
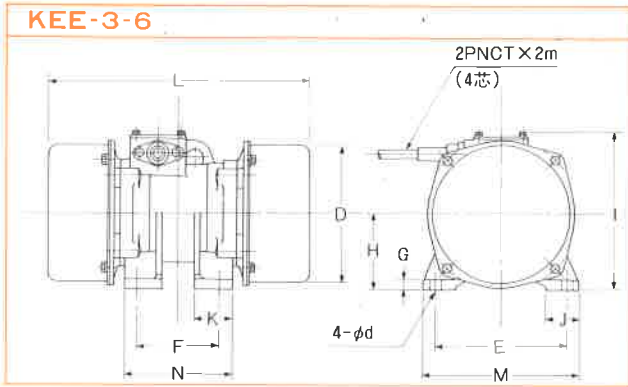


仕様および外形図・主な用途

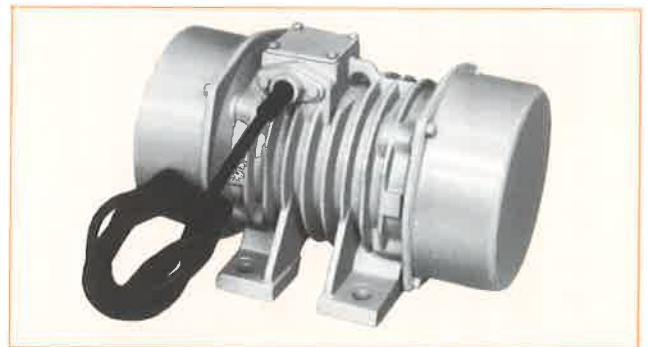
■ 3相6極



おもな用途

- 振動スクリーン用(中形)
- 振動フィーダ用(大形)
- 振動グリズリフィーダ用
- 振動コンベア用
- 振動ホッパー用
- 振動テーブル用(シェークアウト、パッカ)

4極と同じく広い分野で使用されています。4極に比べて大形機種への適用が多くなっています。



連続定格 3相 200V 50/60Hz

形 式	振動力 kgf	出力 kW	全負荷電流 A 50/60 Hz	寸 法 (mm)														重量 kg
				D	E	F	G	H	I	J	K	L	M	N	d	ボルト 径		
KEE- 3-6	300	0.2	1.5/1.3	170	160	100	12	92	195	40	45	330	190	130	14	M12	25	
KEE- 5-6	500	0.35	2.3/2.0	190	180	110	13	102	210	50	55	365	220	150	18	M16	36	
KEE- 9-6B	900	0.6	3.8/3.3	225	220	140	16	120	240	60	65	410	270	190	22	M20	54	
KEE- 13-6B	1,300	0.85	4.7/4.3	245	240	140	20	130	260	70	75	445	300	200	26	M24	71	
KEE- 18-6B	1,800	1.2	6.2/5.8	265	260	150	22	142	280	70	80	505	320	210	26	M24	94	
KEE- 24-6B	2,400	1.6	8.0/7.3	295	310	170	25	158	320	85	95	550	380	240	33	M30	129	
KEE- 34-6	3,400	2.2	9.9/9.3	345	350	220	30	185	365	100	110	605	430	300	39	M36	175	
KEE- 45-6B	4,500	3.0	13.3/13.0	345	350	220	30	185	365	100	110	685	430	300	39	M36	213	
KEE- 60-6B	6,000	3.7	16/15	395	380	125	33	210	415	105	—	700	460	330	39	M ³⁶ / ₆	270	
KEE- 80-6	8,000	5.5	22/21	395	380	125	33	210	415	105	—	800	460	330	39	M ³⁶ / ₆	330	
KEE- 110-6	11,000	7.5	31/29	465	440	140	36	240	475	125	—	820	530	370	45	M ⁴² / ₆	460	
KEE- 140-6	14,000	9.0	39/37	515	480	140	36	265	525	125	—	940	570	510	45	M ⁴² / ₈	620	
KEE- 165-6	16,500	11.0	46/44	515	480	140	38	265	525	125	—	975	570	510	45	M ⁴² / ₈	685	
KEE- 185-6	18,500	13.0	52/50	560	520	140	38	290	570	125	—	970	610	510	45	M ⁴² / ₈	780	