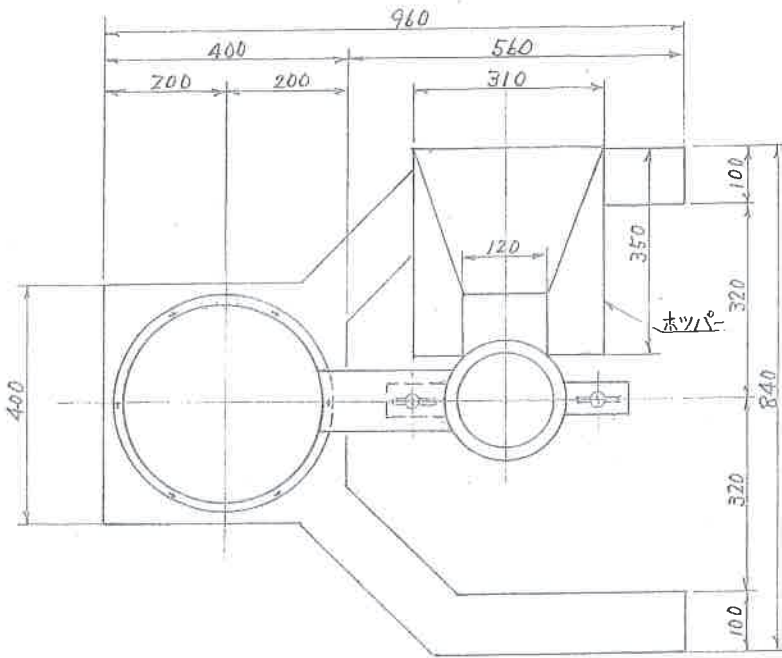


No.1154

スピードミル



型式	1.5KW
動力	2830rpm (50hz)
回転数	3390rpm (60hz)
ナイフ	6枚(2×3段)
スクリーン	T抜スクリーン20mm角 φ200×200H
材質	SUS304 (架台を含むすべて)
モーター	1.5KW 2P 200V
メーカー	岡田精工

概略図

