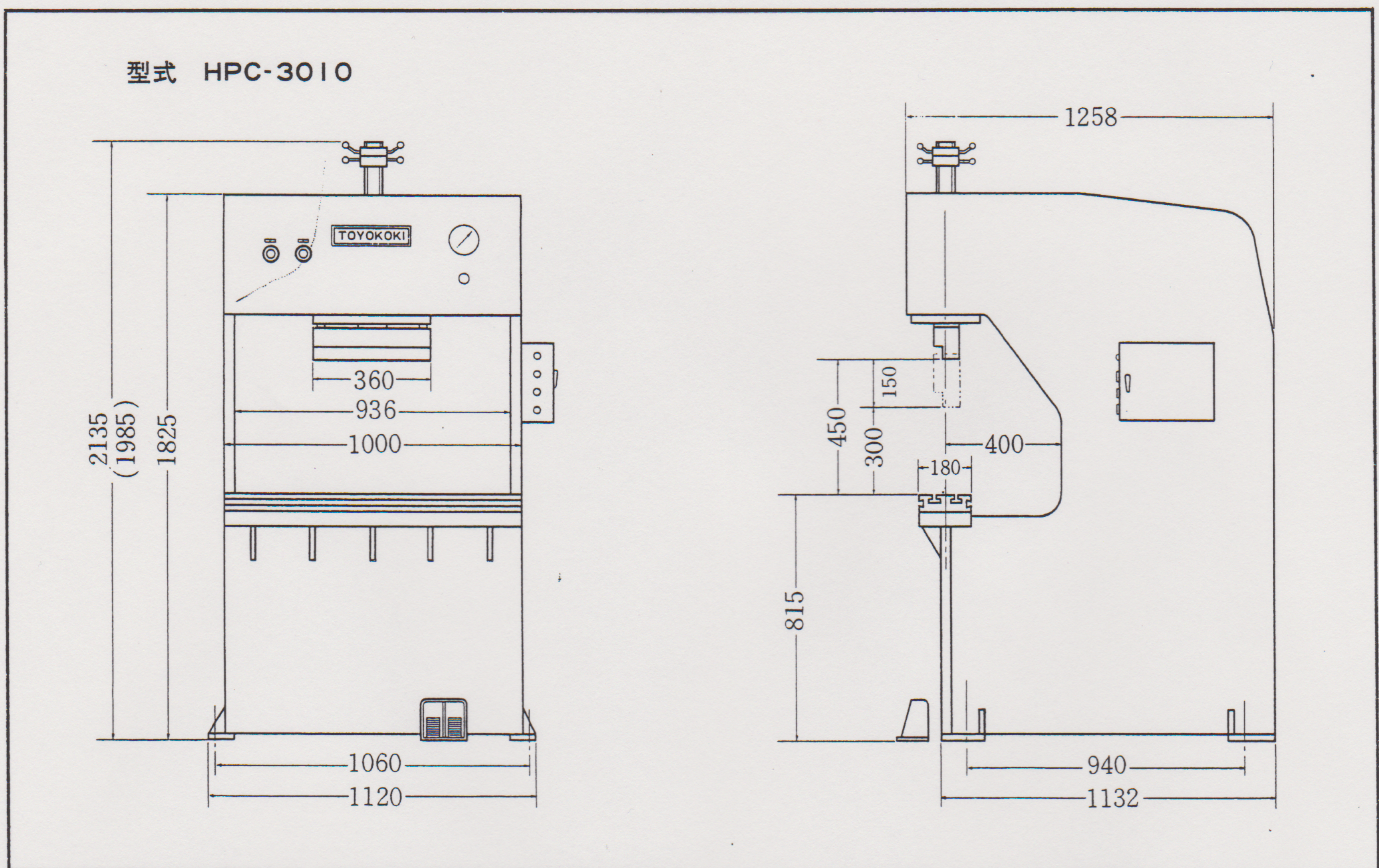


HPC型 油圧式万能プレス

HPC型プレスは従来のC型プレスとプレスブレーキの性能を共有する構造であり析曲、打抜、絞り加工等に、特に使い易く設計された油圧プレス機であります。

剛性充分な本体、敏速な加工性能、ダイヤルによる簡単で正確な位置設定、多目的用の広いテーブル等数多の特徴を具えております。



仕様 型式	最高 加圧力 (TON)	オープン ハイト (mm)	シャット ハイト (mm)	ストローク (mm)	下降 速度 (mm/sec)	加圧 速度 (mm/sec)	上昇 速度 (mm/sec)	最高 圧力 (kg/cm ²)	電動機 (kw)	操作 方法	重量 (kg)	標準 付属品
HPC-3010	30	450	300	150	45	6	65	150	2.2-6 ^P	電気 制御式	1900	アダプター 析曲型1組

