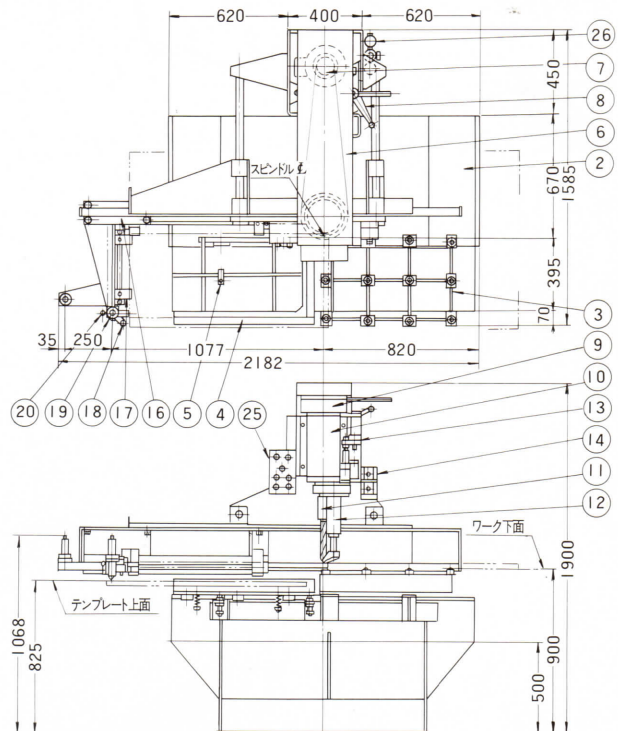
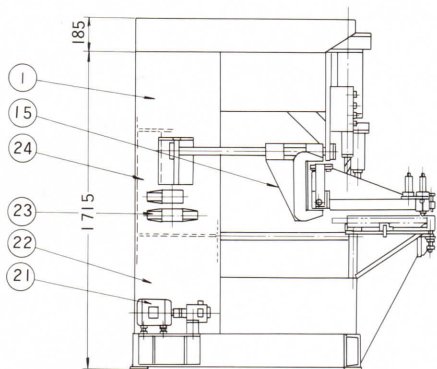


# COPI BORER 《ガセットドリリングマシン》

- ① フレーム
- ② 切粉受バケット
- ③ テーブル
- ④ テンプレートクランプ
- ⑤ テンプレート受け
- ⑥ ベルトカバー
- ⑦ 駆動モーター
- ⑧ ベルト掛替え装置
- ⑨ ギヤーボックス
- ⑩ ヘッド
- ⑪ クイックチェンジホルダー
- ⑫ 板押え
- ⑬ ストローク制御
- ⑭ スピード制御
- ⑮ キャレッジベース
- ⑯ キャレッジ
- ⑰ ワーククランプ
- ⑱ キャレッジストッパー
- ⑲ スタイラス
- ⑳ ケガキ線合せ
- ㉑ 油圧モーター、ポンプ
- ㉒ 油圧タンク
- ㉓ 電磁バルブ
- ㉔ 制御箱
- ㉕ 操作盤
- ㉖ エア減圧弁、圧力計



## ●特徴

1. 倣い加工によるガセット、スプライス、ベースプレートの高精度高速ドリル加工
2. ケガキ、ポンチング、マーキング不要により省力化
3. ワーククランプ移動式による倣い加工

## ●仕様

GSD-32					
加工能力	スプライスプレート及びガセットプレート	max1050ℓ × max500W	ワーククランプ	クランプ代	10 mm
		厚さ max38		クランプ巾	max700ℓ × max350W
スピンドル	軸数	1 軸	テンプレートクランプ	シリンダー	推力 314kg × 4 個
	ドリルサイズ	MT-2 14.5~23φ MT-3 23.5~32φ 但し、29.5φ 以上はドリル全長を309%に切上る		クランプ代	6 mm
	回転数	200、283、400 rpm		クランプ巾	max 700ℓ × 425W
				シリンダー	推力 314kg × 5 個
ヘッド	ストローク	50 mm	板押え	推力	500 kg
		早送り→第一切削→早戻り		電動機	ドリル
	推力	2300kg	エア		油圧
				エア	エア圧
			総重量	1000kg	

※本仕様は改良等のため予告なく変更することがあります。