

YASKAWA

組立て・ハンドリング用途最適化ロボット MOTOMAN-SDA10D/SIA20D

クリスタルセンサ内蔵



品質及び環境マネジメント
システムの国際規格 ISO9001,
ISO14001 を取得しています。



JAB
QMS Accreditation
R009



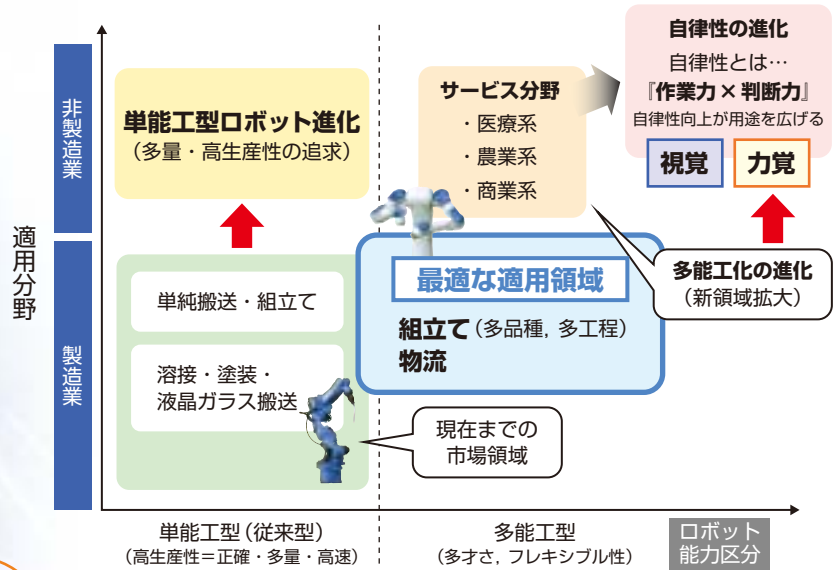
JQA
QUALITY SYSTEM
JQA-0813



JQA
ENVIRONMENTAL SYSTEM
JQA-EM0202

力覚を備えた「多能工型ロボット」に進化!

組立て・ハンドリング用途で、新しい使い方ができます。

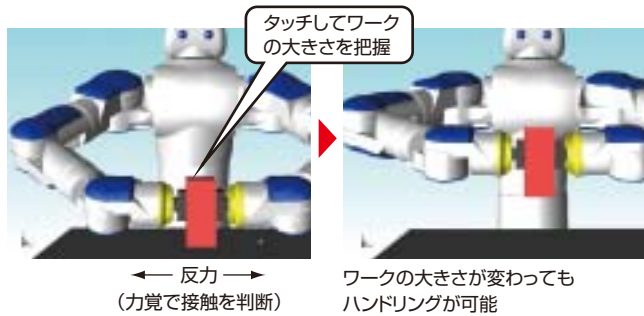


■ アプリケーション例

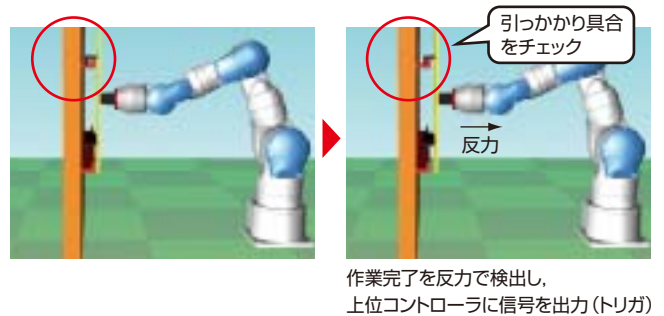
- ・物流ハンドリング
- ・自動車部品の取り付け確認
- ・部品挿入時の異常検知
- ・周辺環境との衝突検知

■ 「タッチ and ストップ機能」の実施例

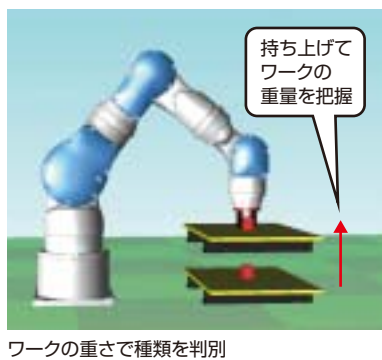
1 異なる形状のワークを確実につかみます。



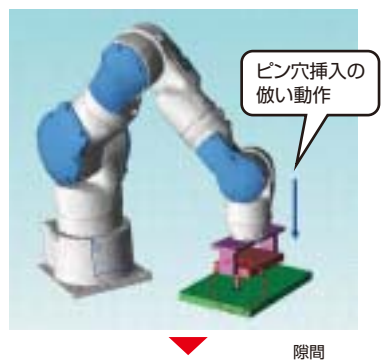
2 組立てが完了したことを判断できます。



3 種類が異なるワークを区別できます。



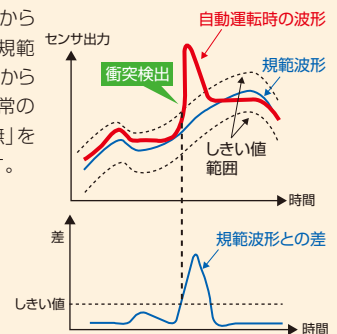
4 特殊センサを付加せずに, 異常を検出できます。



用語解説

● **クリスタルセンサ(水晶圧電式歪センサ)**とは
水晶体の歪みによって発生する電荷を検出し、力(歪み)を検出するセンサです。

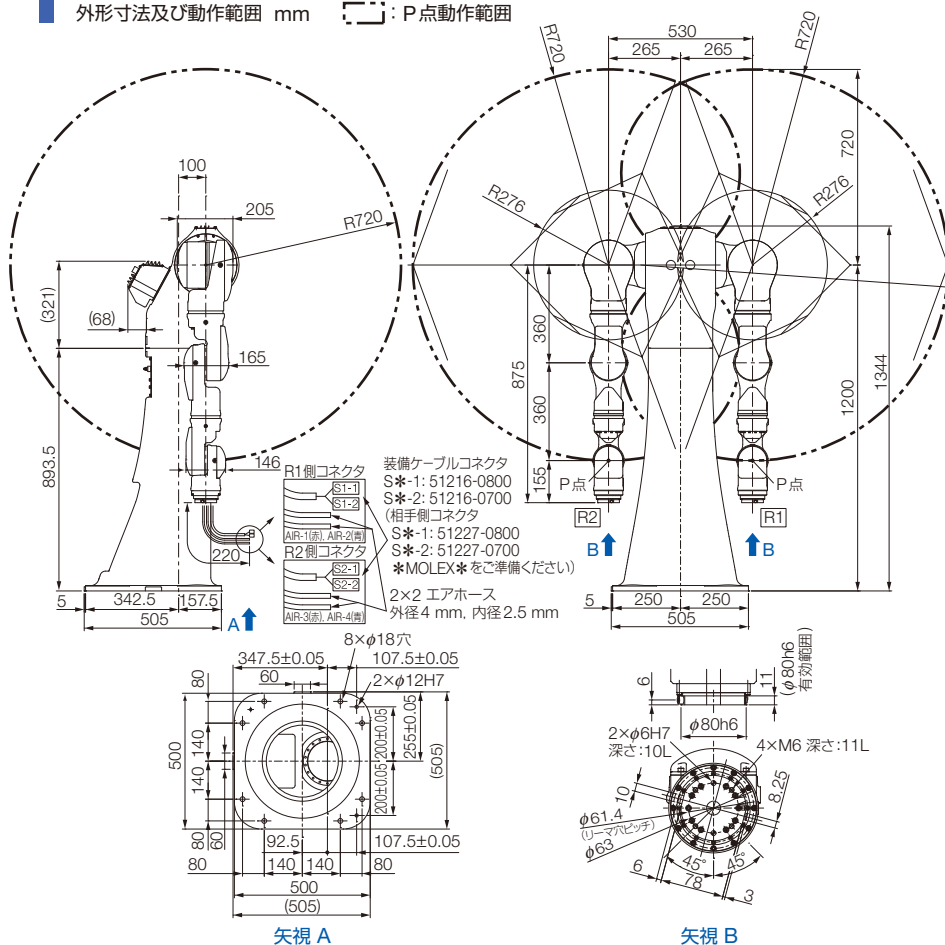
● **タッチ and ストップ機能**とは
クリスタルセンサからの外力をもとに、規範モデル波形との差から「外力の有無」「異常の有無」「接触の有無」を判定する機能です。



MOTOMAN-SDA10D

双腕ロボット

外形寸法及び動作範囲 mm □: P点動作範囲



■ マニピュレータ標準仕様

名	称	MOTOMAN-SDA10D
構	造	多関節形(15自由度) [左腕7軸(R1), 右腕7軸(R2), 旋回1軸]
形	式	YR-SDA010D-E00
可	搬 質 量	10 kg/アーム
繰	り返し位置決め精度*1	±0.1 mm
動作範囲	旋回軸	-170°~+170°
	S 軸(振り上げ)	-180°~+180°
	L 軸(下腕)	-110°~+110°
	E 軸(肘回転)	-170°~+170°
	U 軸(上腕)	-135°~+135°
	R 軸(上腕回転)	-180°~+180°
	T 軸(手首振り)	-110°~+110°
最大速度	旋回軸	2.27 rad/s, 130°/s
	S 軸(振り上げ)	2.97 rad/s, 170°/s
	L 軸(下腕)	2.97 rad/s, 170°/s
	E 軸(肘回転)	2.97 rad/s, 170°/s
	U 軸(上腕)	2.97 rad/s, 170°/s
	R 軸(上腕回転)	3.49 rad/s, 200°/s
	T 軸(手首振り)	3.49 rad/s, 200°/s
許容 モーメント	R 軸(上腕回転)	31.4 N·m
	B 軸(手首振り)	31.4 N·m
	T 軸(手首回転)	19.6 N·m
許容慣性 モーメント (GD ² /4)	R 軸(上腕回転)	1.0 kg·m ²
	B 軸(手首振り)	1.0 kg·m ²
	T 軸(手首回転)	0.4 kg·m ²
本 体 質 量		220 kg
電 源 容 量*2		2.7 kVA
設置環境	温 度	通電時: 0°C~+40°C
	湿 度	20%~80%RH(結露のないこと)
	振 動	4.9 m/s ² 以下
	そ の 他	<ul style="list-style-type: none"> 引火性及び腐食性ガス・液体がないこと 水、油、粉じんなどがからまないこと 電氣的ノイズ源が近くにないこと

*1: JIS B 8432に準拠しています。

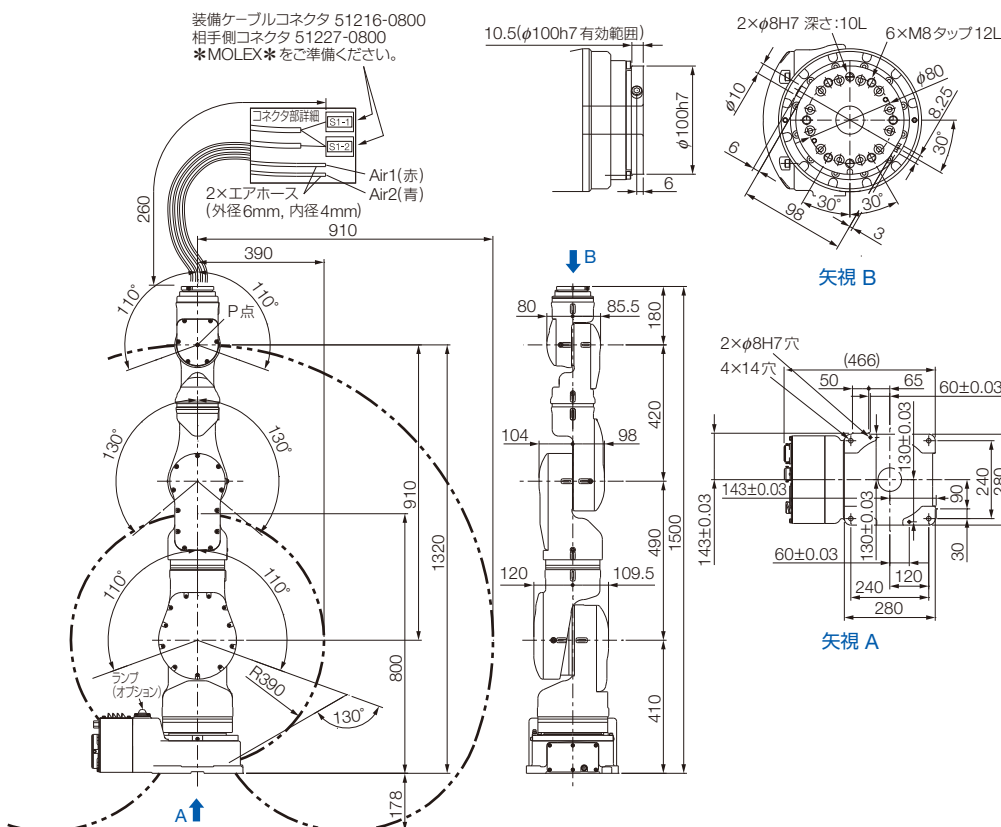
*2: 用途、動作パターンにより異なります。

(注) 本表はSI単位系で記載しています。

MOTOMAN-SIA20D

単腕ロボット

外形寸法及び動作範囲 mm □: P点動作範囲



■ マニピュレータ標準仕様

名	称	MOTOMAN-SIA20D
構	造	垂直多関節形(7自由度)
形	式	YR-SIA020D-E00
可	搬 質 量	20 kg
繰	り返し位置決め精度*1	±0.1 mm
動作範囲	S 軸(旋回)	-180°~+180°
	L 軸(下腕)	-110°~+110°
	E 軸(肘回転)	-170°~+170°
	U 軸(上腕)	-130°~+130°
	R 軸(手首旋回)	-180°~+180°
	B 軸(手首振り)	-110°~+110°
	T 軸(手首回転)	-180°~+180°
最大速度	S 軸(旋回)	2.27 rad/s, 130°/s
	L 軸(下腕)	2.27 rad/s, 130°/s
	E 軸(肘回転)	2.97 rad/s, 170°/s
	U 軸(上腕)	2.97 rad/s, 170°/s
	R 軸(手首旋回)	3.49 rad/s, 200°/s
	B 軸(手首振り)	3.49 rad/s, 200°/s
	T 軸(手首回転)	6.98 rad/s, 400°/s
許容 モーメント	R 軸(手首旋回)	58.8 N·m
	B 軸(手首振り)	58.8 N·m
	T 軸(手首回転)	29.4 N·m
許容慣性 モーメント (GD ² /4)	R 軸(手首旋回)	4.0 kg·m ²
	B 軸(手首振り)	4.0 kg·m ²
	T 軸(手首回転)	2.0 kg·m ²
本 体 質 量		120 kg
電 源 容 量*2		2.2 kVA
設置環境	温 度	通電時: 0°C~+40°C
	湿 度	20%~80%RH(結露のないこと)
	振 動	4.9 m/s ² 以下
	そ の 他	<ul style="list-style-type: none"> 引火性及び腐食性ガス・液体がないこと 水、油、粉じんなどがからまないこと 電氣的ノイズ源が近くにないこと

*1: JIS B 8432に準拠しています。

*2: 用途、動作パターンにより異なります。

(注) 本表はSI単位系で記載しています。

MOTOMAN-SDA10D/SIA20D

■コントローラ DX100 標準仕様

項目	仕様
構造	防じん構造
外形寸法 概略質量	SDA10D用： 825(幅)×450(奥行き)×1200(高さ) mm (外部1軸対応可), 200 kg以下
	SIA20D用： 425(幅)×450(奥行き)×1200(高さ) mm (外部1軸対応可), 200 kg以下
冷却方式	間接冷却
周囲温度	通電時: 0°C~+45°C, 保管時: -10°C~+60°C
相対湿度	最大90%(結露のないこと)
電源仕様	三相AC200 V/220 V (+10%, -15%) 60 Hz (±2%)(国内仕様) 三相AC200 V (+10%, -15%) 50 Hz (±2%)(国内仕様)
接地	D種(接地抵抗100Ω以下専用接地)
入出力信号	専用信号: 入力 23, 出力 5
	汎用信号: 入力 40, 出力 40 最大入出力信号(オプション): 入力 2048, 出力 2048
位置制御方式	シリアル通信方式(絶対値エンコーダ)
メモリ容量	JOB: 200,000ステップ, 10,000ロボット命令 CIOラダー: 20,000ステップ
拡張スロット	PCI: 2スロット(メインCPU), 1スロット(サーボCPU) 別途, センサ基板専用1スロット装備
LAN(上位接続)	1個(10BASE-T/100BASE-TX)
シリアルI/F	RS-232C: 1個
制御方式	ソフトウェアサーボ
ドライブユニット	ACサーボ用サーボバック(8軸まとめ)
塗装色	マンセル5Y7 / 1相当

■プログラミングペンダント仕様

項目	仕様
外形寸法	169(幅)×50(厚さ)×314.5(高さ) mm
概略質量	0.990 kg
材質	強化プラスチック
操作機器	選択キー, 軸操作キー(8軸), 数値/アプリケーションキー, キー付きモード切り替えスイッチ(ティーチモード, プレイ モード, リモートモード), 非常停止ボタン, イネーブルス イッチ, コンパクトフラッシュカードI/F装備(コンパクト フラッシュはオプション), USBポート(1ポート)装備
ディスプレイ	640×480ドットカラーLCD, タッチパネル (漢字, ひらがな, カタカナ, 英数字, その他)
保護等級	IP65
ケーブル長	標準: 8 m, 最大(オプション): 36 m(延長ケーブル追加)



安全上の
ご注意

- ご使用の前に取扱説明書とその他の付属書類などをすべて熟読し、正しくご使用ください。
- このカタログに記載の製品は、一般産業用ロボットMOTOMAN(モートマン)です。
MOTOMANの故障や誤操作が直接人命を脅かしたり、人体に危害を及ぼすおそれがある用途に使用される場合は、その都度検討が必要ですので当社営業窓口までご連絡ください。
- 本資料中の適用写真は、分かりやすく説明するために安全さくなく法令法規などで定められた安全のための機器、装置を取り除いて撮影しています。
また、イラストなどはイメージを表現したものです。

製造・販売 株式会社 安川電機

ロボット事業部 北九州市八幡西区黒崎城石 2-1 〒806-0004 TEL (093) 645-7703 FAX (093) 645-7802

東部営業部 埼玉県さいたま市北区宮原町 2-77-3 〒331-0812
TEL (048) 871-6892 FAX (048) 871-6920

第一営業課 埼玉県さいたま市北区宮原町 2-77-3 〒331-0812
TEL (048) 871-6893 FAX (048) 871-6920

第二営業課 埼玉県さいたま市北区宮原町 2-77-3 〒331-0812
TEL (048) 871-6894 FAX (048) 871-6920

第三営業課 埼玉県さいたま市北区宮原町 2-77-3 〒331-0812
TEL (048) 871-6895 FAX (048) 871-6920

中部営業部 愛知県みよし市根浦町 2-3-1 〒470-0217
TEL (0561) 36-9324 FAX (0561) 36-9312

第一営業課 愛知県みよし市根浦町 2-3-1 〒470-0217
TEL (0561) 36-9326 FAX (0561) 36-9312

第二営業課 愛知県みよし市根浦町 2-3-1 〒470-0217
TEL (0561) 36-9327 FAX (0561) 36-9312

第三営業課 愛知県みよし市根浦町 2-3-1 〒470-0217
TEL (0561) 36-9324 FAX (0561) 36-9312

浜松営業課 静岡県浜松市中区砂山町 350 浜松駅南ビルディング 13 階 〒430-0926
TEL (053) 456-2479 FAX (053) 453-3705

西部営業部 大阪市北区堂島 2-4-27 新藤田ビル 4 階 〒530-0003
TEL (06) 6346-4533 FAX (06) 6346-4556

大阪営業課 大阪市北区堂島 2-4-27 新藤田ビル 4 階 〒530-0003
TEL (06) 6346-4533 FAX (06) 6346-4556

広島営業課 広島市西区横川町 2-7-19 横川メディカルプラザ 6 階 〒733-0011
TEL (082) 503-5833 FAX (082) 503-5834

九州営業課 北九州市八幡西区黒崎城石 2-1 〒806-0004
TEL (093) 645-7735 FAX (093) 645-7736

塗装ロボット営業部

埼玉県さいたま市北区宮原町 2-77-3 〒331-0812
TEL (048) 871-6891 FAX (048) 871-6920

東日本営業 埼玉県さいたま市北区宮原町 2-77-3 〒331-0812
TEL (048) 871-6891 FAX (048) 871-6920

西日本営業 大阪市北区堂島 2-4-27 新藤田ビル 4 階 〒530-0003
TEL (06) 6346-4544 FAX (06) 6346-4556

海外営業 北九州市八幡西区黒崎城石 2-1 〒806-0004
TEL (093) 645-8042 FAX (093) 645-7736

クリーンロボット営業部

北九州市八幡西区黒崎城石 2-1 〒806-0004
TEL (093) 645-7874 FAX (093) 645-7736

第一営業課 埼玉県さいたま市北区宮原町 2-77-3 〒331-0812
TEL (048) 871-6897 FAX (048) 871-6920

第二営業課 北九州市八幡西区黒崎城石 2-1 〒806-0004
TEL (093) 645-7874 FAX (093) 645-7736

バイオメディカルロボット部

東京都港区海岸 1-16-1 ニューピア竹芝サウスタワー 8 階 〒105-6891
TEL (03) 5402-4560 FAX (03) 5402-4581

バイオメディカル推進課 東京都港区海岸 1-16-1 ニューピア竹芝サウスタワー 8 階 〒105-6891
TEL (03) 5402-4560 FAX (03) 5402-4581

グローバルサービスネットワーク

安川電機では、お客様に安心してご使用いただけるように、グローバルなサービスネットワークを準備しています。
世界各国に現地法人及び代理店を設置し、お客様のご要望にお応えします。
拠点情報の詳細は、下記 web サイトをご参照ください。
<http://www.e-mechatronics.com/contact/afterservice/robot/oversea.html>

◆製品・技術情報サイト <http://www.e-mechatronics.com/>
"e-mechatronics.com"は、(株)安川電機が運営する製品・技術・販売・サービス情報を提供するサイトです。

YASKAWA

株式会社 安川電機

本製品の最終使用者が軍事関係であったり、用途が兵器などの製造用である場合には、「外国為替及び外国貿易法」の定める輸出規制の対象となることがありますので、輸出される際には十分な審査及び必要な輸出手続きをお取りください。
製品改良のため、定格、仕様、寸法などの一部を予告なしに変更することがあります。
この資料の内容についてのお問い合わせは、当社代理店もしくは、上記の営業部門にお尋ねください。

© 2012-2017 YASKAWA ELECTRIC CORPORATION

資料番号 KAJP C940440 26A <4>-0

Published in Japan 2017年1月

16-9-41