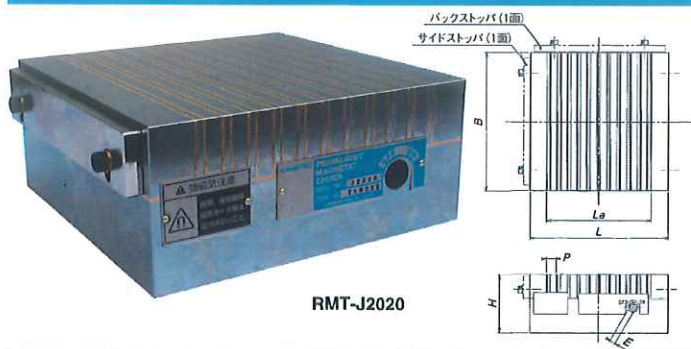




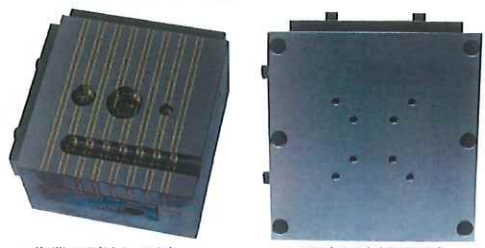
RMT / RMT-U / RMT-V / RMT-J / RMWH / RMWH-J

RMT-J形 追加工フリー角形永磁チャック RECTANGULAR TYPE



用途 重研削作業から、軽切削作業に使用可能な、強力形の永磁チャックです。液中での使用も可能です。

- 特長**
- 作業面に追加工を施すことで、平面では吸着出来ない異形ワークなどの磁気吸着固定が可能となります。また、取付面へ取付穴を追加工することで、パレット等に応じた取付けも可能となります。
 - 作業面側に最大深さ13mm、取付面側に最大深さ25mmの追加工が可能です。



<作業面側追加工例>

<取付面側追加工例>

形 式 Model	呼び寸法 Nominal Size	チャック作業面 Work Face			磁極間隔 Pole Pitch	高さ Height	ハンドル穴 Handle Hole	追加工可能深さ寸法 Allowed Cutting Depth		質量 Mass
		B	L	Le				作業面 Work Face	取付面 Mounting Face	
RMT-J1515	150×150	150	150	107.7	14.5 (1.5+3.2+1.5+8.3)	85	8	Max.13	Max.25	15kg
RMT-J2020	200×200	200	200	151.2						27kg

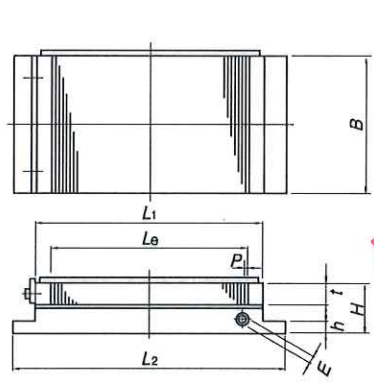
※RMT-J1515には六角スパナ、RMT-J2020には専用ハンドルが付属します。

RMWH形 角形永磁マイクロピッチチャック RECTANGULAR TYPE



用途 薄物から厚物及び小物等広範なワークの研削作業に適します。

- 特長**
- 小形、中形で高さ45mm、大形でも50mmと極めて薄形で、しかも軽量です。
 - チャック作業面の吸着有効範囲が大きく、すみずみまで利用できます。
 - 磁力ON/OFFのハンドル切替は、特殊なスライド方法により非常に軽快に操作できます。サイド差込み方式のため、不要時の取りはずしが可能です。
 - 磁極間隔が極めて細かいマイクロピッチ形です。このため、厚いワークはもちろん、薄く小さいワークも有効な吸着力が得られます。
 - 防滴仕様です。(液中使用不可) ※液中用途の場合はRMWH-ED形を選定下さい。



形 式 Model	呼び寸法 Nominal Size	チャック作業面 Work Face				磁極間隔 Pole Pitch	チャック取付部 Mounting Face			高さ Height	ハンドル穴 Handle Hole	質量 Mass
		B	L ₁	Le	t		B	L ₂	h			
RMWH-713C	75×130	75	130	103		75	146				3.8kg	
RMWH-1018C	105×175		175	142			191				7kg	
RMWH-1025C	105×250	105	250	208		105	266				9.5kg	
RMWH-1030C	105×300		300	256			316				11.5kg	
RMWH-1325C	130×250	130	250	208		130	266				12kg	
RMWH-1515C	150×150		150	118			166	10	45		8.5kg	
RMWH-1530C	150×300		300	256			316				16.5kg	
RMWH-1535C	150×350		350	298			366				19kg	
RMWH-1545C	150×450		450	394	18	3 (1+2)	466			8	24.5kg	
RMWH-2035C	200×350		350	298			366				26kg	
RMWH-2040C	200×400	200	400	346			416				29.5kg	
RMWH-2050C	200×500		500	442			516	14	50		40kg	
RMWH-2060C	200×600		600	541			616				48kg	
RMWH-2525C	250×250	250	250	208			266	10	45		24kg	
RMWH-2530C	250×300		300	256			316				28kg	
RMWH-3050C	300×500	300	500	442			516	14	50		60kg	
RMWH-3060C	300×600		600	541			616				72kg	

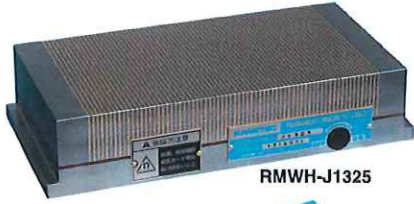
※ハンドルは六角棒スパナが付属します。

RMWH-J形 追加工フリー角形永磁チャック RECTANGULAR TYPE

用途 薄物から厚物及び小物等広範なワークの研削作業に適します。

- 特長**
- 標準 RMWH 形同様、磁極間隔が極めて細かいマイクロピッチ形です。このため、厚いワークはもちろん薄く小さいワークも有効な吸着力が得られます。
 - チャック作業面に最大深さ15mmまで追加工が可能のため、吸着面が平面でないワークでもマグネットクランプが可能です。
 - ワーク形状に合わせた穴加工や溝加工を施しておくことにより、従来のメカクランプに比べワーク固定段取り時間が大幅に削減できます。
 - 標準 RMWH 形に比べ面板が15mm厚いため、頻繁にセルフカットが必要な用途においては長期間の使用が可能です。
 - チャック取付部は鉄製ですので、既設のマグネットチャック上に吸着しての使用も可能です。

最大製作サイズ 幅130mm×長250mmまで対応可能 (mm)



<ワークに合わせた追加工例>

形 式 Model	呼び寸法 Nominal Size	チャック作業面 Work Face				磁極間隔 Pole Pitch	チャック取付部 Mounting Face			高さ Height	加工可能寸法 Processable Dimension	ハンドル穴 Handle Hole	質量 Mass
		B	L ₁	Le	t ₁		B	L ₂	h				
RMWH-J1325	130×250	130	250	208	33	3 (1+2)	130	266	10	55	Max.15	8	15kg

※ハンドルは六角棒スパナが付属します。

永磁チャック

電磁チャック用電装品

永磁チャック

永電磁チャック

MC用ブロック

真空チャック

プロメタシステム

サインパーチャック

ブロックホルダ

ミニチャック

作業保持具

測定保持具

マグネットホルダ

マグネット工具

溶接用マグネット

工具/機器

リフティングマグネット

マグボール

切削・研削屑搬送/処理装置

環境整備機器

着磁・脱磁機器

搬送用マグネット

機器

磁選機器

高磁力磁選機器

計測機器

測定機器

磁性材料