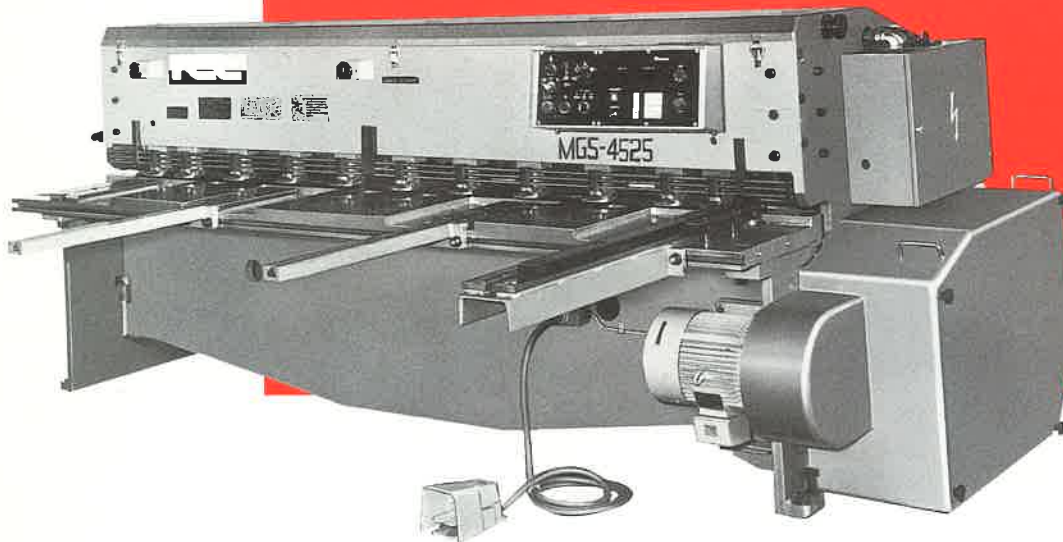


# しかく四面の仕事ぶり

# Mseries

メカニカルシャーリングマシン



MGS-326  
MGS-4512  
MGS-6012  
MGS-4520  
MGS-4525  
MGS-6020  
**MGS-6025**  
MGS-4530  
MGS-6030  
MGS-4540  
MGS-6540

## Mechanism

### ■●▲自動切断機能

材料をゲージの2ヶ所の自動接点に接触させるだけで、ラムが自動的に加工しますのでフットスイッチを踏むことなく切断作業が行えます。同一寸法の多量切断に威力を発揮する機能です。(MGS-326は除く)

### ■●▲ケガキ合わせ用ライトビーム

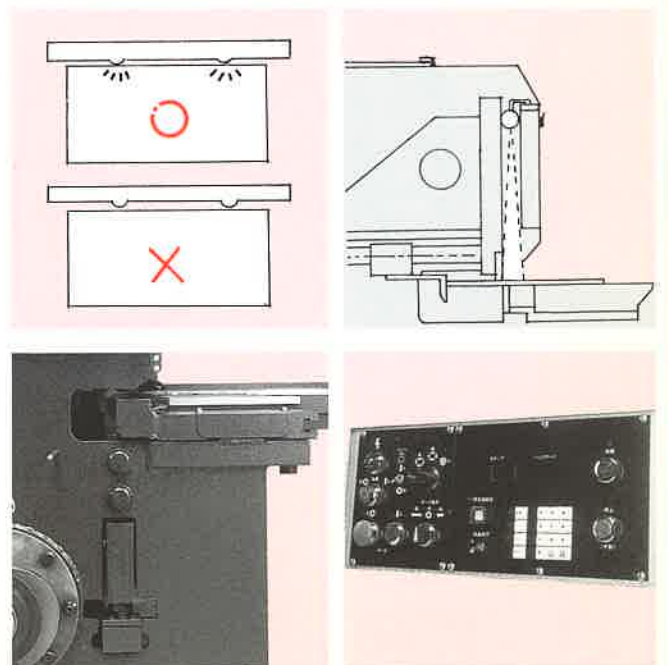
ケガキ用ライトビームが本体に内蔵され、刃影に合わせるだけで誰にでも簡単に確実な加工が行えます。(MGS-326は除く)

### ■●ジャッキボルト式ブレードクリアランス

組み立て構造により、ブレードの交換および研磨後の最取付時、シム調整などは不要で、垂直両方向の調整が簡単に行えます。

### ■●マイコン制御・テンキー式バックゲージ

テンキーにより9工程の切断寸法を簡単に入力することができ、設定値は0.1mm単位でデジタル表示されます。また、ワーク実寸とのギャップ補正も簡単に行えるなど機能も充実。さらに集中コントロールパネルの操作性の良さと相まって、段取り時間を大幅に短縮、効率の良い加工を実現しました。(HSS-Nシリーズは標準)



# 機械仕様

## ■MGSシリーズ

項	目	MGS-326	MGS-4512	MGS-6012	MGS-4520	MGS-6020	MGS-4525	MGS-6025	MGS-4530	MGS-6030	MGS-4540	MGS-6540	
切断能力	板厚 (mm)	3.2	4.5	6.5	4.5	6.5	4.5	6.5	4.5	6.5	4.5	6.5	
	長さ (mm)	650	1240		2000		2500		3060		4080		
刃の形式		四方刃											
ギャップ深さ (mm)		90	65					300			62		
シャ-角		1°	1°28'	1°18'	1°28'	1°18'	1°28'	1°18'	1°28'	1°18'	1°28'		
ストローク数 (S.P.M.)		90	75	60				50		52			
電動機 (主) (kW-P)		2.2-4	3.7-4	5.5-4			7.5-4		11-4				
板押さえ	方式	スプリング式											
	本数	4	6	9	11		13		16				
バックゲージ	方式	手動式											
	本数	テンキー入力方式、オートB/G・デジタル式カウンター0.1mm表示 10~1000											
クリアランス調整		ダイヤル目盛可変							テーブル可変		ダイヤル目盛可変	テーブル可変	ダイヤル目盛可変
クラッチブレーキ型式		電磁式											
ライトビーム (W×本)		—	40×2			40×3		40×4		40×5			
運転操作種類		<単動><寸動><連動><自動><切>											
機械重量 (kg)		1000	2700	3700	4600	4700	5300	5500	7100	8400	11000	14000	

## ■リターンコンベア (MGSシリーズ)

項	目	RC-12	RC-20	RC-25	RC-30
サポートコンベアSPM (1000mm切断)		20	19	19	18
使用ベルト本数		1	2	2	3
サポート最小寸法 (mm)		150			
リターン最小寸法 (mm)		200			
サポート・リターン時使用板厚 (mm)		0.5~4.5			
コンベア送り速度 (m/min)		35			
バックゲージ移動距離 (mm)		10~1000			
空気消費量 (NL/min)		250			
空気圧力 (kg/cm <sup>2</sup> )		4.5			
端材処理方法		前部落下式フットベタルにてシューター開閉 (100mm以下)			
コンベア重量 (パイラー部除く) (kg)		450	650	700	800
設地長さ (mm)		3200	3550	3650	3650

## ▲NCフロントゲージ (FG30 II) (MGS・HGS・HSSに共通使用可)

板厚	0.4~4.5t	インプット方式	テンキー
ワーク寸法	3'×6' 4'×8'	製品精度 (mm/m)	±0.2 (1.6tの時)
駆動方式	ネジ送り	位置決め精度 (mm/m)	±0.1
制御方式	マイクロコンピュータ制御	送りスピード (mm/m)	2800 (オプション7000)

## ▲HSSシリーズ

項	目	HSS-3212	HSS-4520	HSS-3225	HSS-1312	HSS-1325	HSS-6525	HSS-6530	HSS-3512N	HSS-3520N	HSS-3525N	
切断能力	板厚 (軟鋼) (mm)	3.2	4.5	3.2	13			6.5	3.5			
	長さ (mm)	1255	2025	2525	1240	2525		3055	1255	2025	2485	
刃の形式		上刃:二方刃、下刃:四方刃										
ギャップ深さ (mm)		85			100	350	250		85			
シャ-角		1°18'	1°30'	1°18'	2°10'	1°58'	1°28'		1°18'			
ストローク数 (S.P.M.)		45~70	27~52	32~60	16~36	13~40	22~45		48~70	38~70	30~70	
電動機 (kW-P)		5.5	7.5	5.5	18.5	22	11	15	5.5			
板押さえ	方式	油圧式										
	本数	7	10	12	7	12	14		7	10	12	
バックゲージ	方式	電動式カウンター、0.1mm表示、微調整付、自動切断用接点装着										
	有効範囲 (mm)	電動式カウンター、0.1mm表示、自動切断用接点装着、手動反転 NCバックゲージ9工程 10~1000										
クリアランス調整		初期設定値より+0.6 手動式 (HSS-4520は+0.85)							ハンドル式によるワンタッチでの可変			
ライトビーム (W×本)		40×2	40×3	45×3	45×5	45×5	45×6	40×2	40×3	40×4		
運転操作種類		<単動><連動><寸動><自動>			<単動><連動><自動><任意長><寸動>			<単動><連動><寸動><切>				
機械重量 (kg)		2200	3000	3200	4400	10500	6000	7000	2500	3200	3500	

## ●HGSシリーズ

項	目	HGS-1312	HGS-1320	HGS-1330
切断能力	板厚 (軟鋼) (mm)	13		
	長さ (mm)	1250	2000	3050
刃の形式		四方刃		
ギャップ深さ (mm)		100	500	
シャ-角	通常使用	55'~2°30'		
	最小~最大	0°~3°15'	0°~3°	
ストローク数 (S.P.M.)	3 mm 表示	35~	29~	25~
	最大板厚表示	20~48	15~50	12~50
電動機 (kW-P)		18.5-4	30-4	
板押さえ	方式	油圧式		
	本数	7	9	14
バックゲージ	方式	テンキー式、オートB/G デジタルカウンター、0.1mm表示		
	有効範囲 (mm)	10~1000		
クリアランス調整		ハンドル式	ボタン操作	
ライトビーム (W×本)		40×5	40×7	40×11
運転操作種類		<単動><連続><自動><任意長><寸動><切>		
機械重量 (kg)		7500	11500	14200



人にやさしい いつも明るい

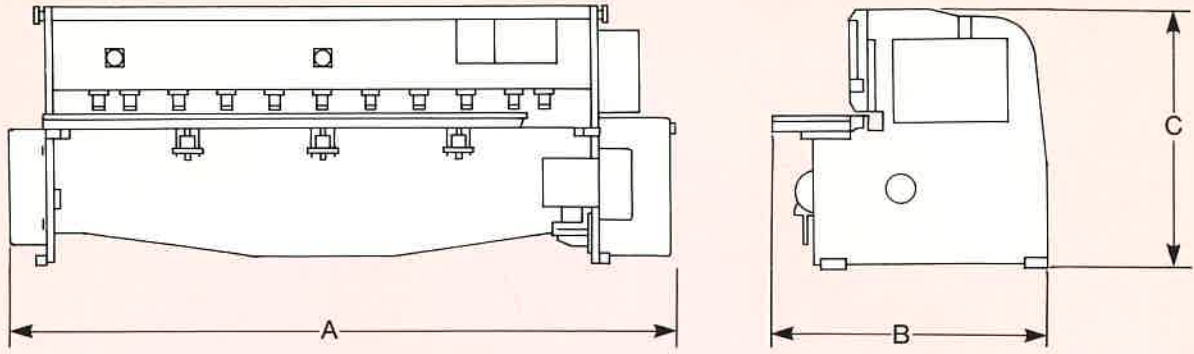
株式会社 ニコテック

本社/〒158 東京都世田谷区玉川田園調布1-15-12  
TEL.03-3722-3611 (販売) FAX.03-3722-6115

札幌	〒001 札幌市北区北32条西4-1 コーメイビル	TEL.011-736-7771(代)
仙台	〒983 仙台市若林区六丁の目中町21-7	TEL.022-288-1171(代)
太田	〒373 群馬県太田市浜町26-4	TEL.0276-46-6171(代)
千代田	〒262 千葉県市川区千種町236-26	TEL.030-53-68230
埼玉	〒336 浦和市田島9-20-1	TEL.048-662-2215(代)
東京	〒158 東京都世田谷区野毛2-15-14 101号室	TEL.03-5706-9030(代)
神奈川	〒243 神奈川県厚木市長谷394	TEL.0462-50-9107(代)
静岡	〒421-01 静岡市用宗5-1-10	TEL.054-257-5760(代)
名古屋	〒460 名古屋市中区千代田3-24-20	TEL.052-323-1915(代)
富山	〒939 富山市下堀40-12	TEL.030-25-91054
大阪	〒532 大阪市淀川区田川北2-1-1	TEL.06-301-1131(代)
岡山	〒704 岡山市可児4-5-0-103	TEL.030-17-70824
広島	〒733 広島市西区三滝町22-15	TEL.082-237-9101(代)
高松	〒761 高松市太田下町1941-1	TEL.0878-66-2765(代)
福岡	〒816 福岡県大野城市御笠115-4-3	TEL.092-504-0155(代)
テクニカルセンター	〒243 神奈川県厚木市長谷394	TEL.0462-50-1715(代)

代理店

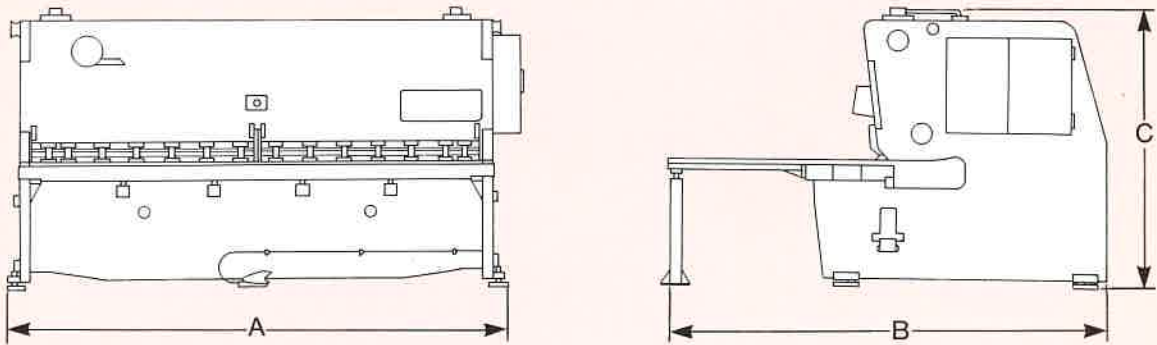
### MGS商用図



	MGS-326	MGS-4512	MGS-6012	MGS-4520	MGS-6020	MGS-4525	MGS-6025	MGS-4530	MGS-6030	MGS-4540	MGS-6540
A	1350	2160	2226	3050	3089	3564	3589	4235	4405	5300	5430
B	1180	2530	2530	2530	2630	2630	2730	2740	2760	2740	2665
C	1018	1300	1370	1360	1360	1360	1395	1550	1720	1625	1730

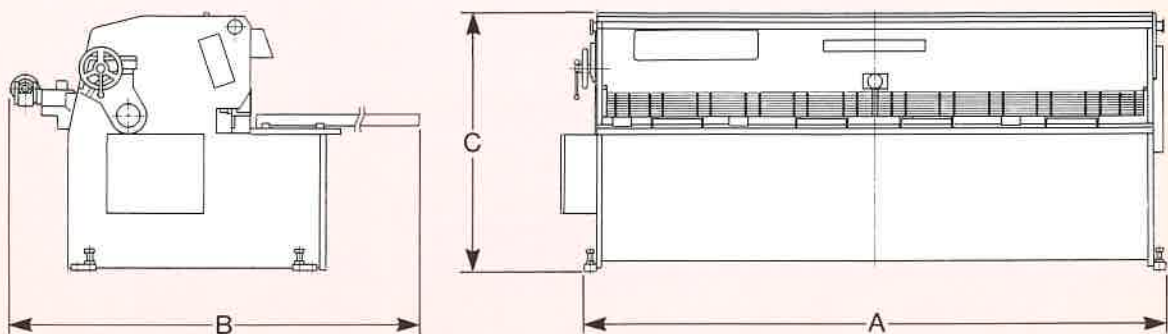
注1) MGS-326のバックゲージは350m/mです。(C寸法は1180)

### HGS商用図



	HGS-1312	HGS-1320	HGS-1330
A	1970	2690	3740
B	2795	2835	2835
C	1958	2080	2140

### HSS商用図



	HSS-3512N	HSS-3520N	HSS-3525N	HSS-3212	HSS-1312	HSS-4520	HSS-3225	HSS-6525	HSS-1325	HSS-6530
A	1840	2610	3670	1655	1901	2425	2885	3110	3210	3611
B	2460	2460	2460	2488	2592	2488	2488	2570	2657	2407
C	1290	1290	1290	1265	1710	1265	1265	1560	1800	1560