

RG
S E R I E S E

RG小型機



Hydraulic
Press-Brake
Serie

納入実績No.1世界で5万台

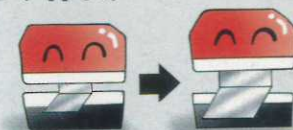
みな様の声を反映してパワーと機能をぐっと向上させました。

RGシリーズが誕生して30年。その間ほとんどスタイルを変えることなく、みなさまに愛されつづけ既納入実績5万台を突破。まさに名実ともにベストセラーマシンとなりました。しかし、私達は、これで満足することはありません。時代の変化とともに、従来機では、みなさまのニーズに応えきれなくなってきたのも事実です。そこでみなさまからの声を反映し、使い易さはそのままに、さらに機能、性能をパワーアップ。すっかり、お馴染みのマシンですが、グレードアップしたNewマシンです。

RGシリーズのポイント!

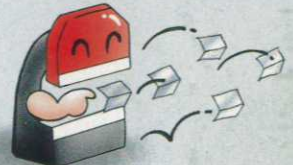
1 オープンハイト70mmアップで加工がグーンとワイドに!

ダイホルダーも75mmと、従来機より高くなり、その分垂れ下がりのある製品加工が可能となりました。



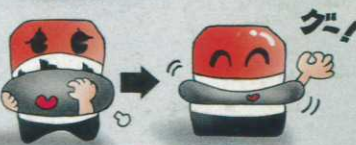
2 小物曲げもバラツキなく均一加工!

小物曲げの場合従来、加圧力が不足して角度にバラツキが生じることがありましたが、シーケンス切り替え装置により小物曲げ時も安定した加工が可能となりました。



3 耐圧トン数が2倍に!

中間版の幅を26mmから40mmへと大幅アップ。その結果、耐圧トン数も2倍になり、よりパワフルな曲げ加工が可能になりました。



4 省エネでしかもスピードアップ!

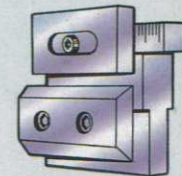
油圧シリンダー構造の改良で消費電力が少なくなり、しかもテーブルの上昇スピードがアップ。より効率の良い加工が可能となりました。



	消費電力		テーブル接近スピード	
	(C)旧型	(ZII)新型	(C)旧型	(ZII)新型
RG-25	3.7KW	1.5KW	18.0mm/S	46.0mm/S
RG-35S	4.5KW	2.2KW	12.0mm/S	46.0mm/S
RG-50	5.5KW	3.7KW	25.0mm/S	38.0mm/S
RG-80	7.5KW	5.5KW	25.0mm/S	38.0mm/S
RG-100	10.0KW	7.5KW	31.0mm/S	49.0mm/S

5 角度調整がカンタンに、正確に!

中間版のクサビに1目盛2/100mmをつけ、角度調整が、容易に、正確に行うことが可能となりました。



6 テーブル位置固定もレバー1本でOK!

テーブル長2m以上には、ペダルロックレバーを標準装備。バーペダルを離してもテーブルが下がらないので、金型交換や上限ハンドル操作が非常にラクになりました。



7 1/100mm単位で設定できる上限ハンドル!

上限ハンドルは1/100mmまで読み取れるデジタル表示機能付加。精度の高い繰返し作業が行えます。



NC9-EV付です。

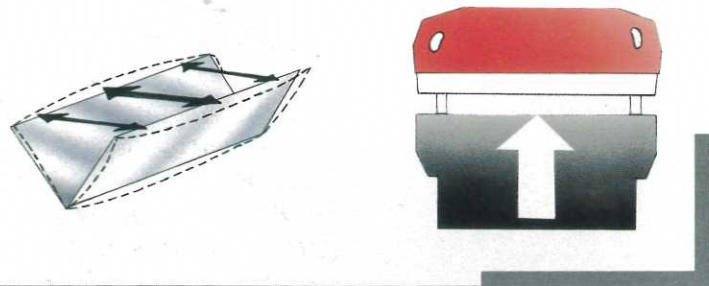
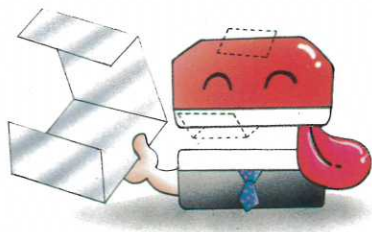
その理由は、独自のメカが生み出す使いごこちにあります。

世界で5万台という実績の理由のひとつには、板金加工を熟知した、アマダならではの「使いごこち」にあるといっても過言ではありません。例えば上昇式の採用。駆動装置を本体下部に収納することで生じたフレームの空間を利用して大きな筐体の加工もラクにこなし、そして独自の中央加圧方式は、中だれを防止し、美しい加工を実現。操作部は、使う人の気持ちを考えた操作性抜群の快適設計等。「機械を意のままに操りながら、美しい製品加工を」これが、RGシリーズのモットーです。

Mechanism

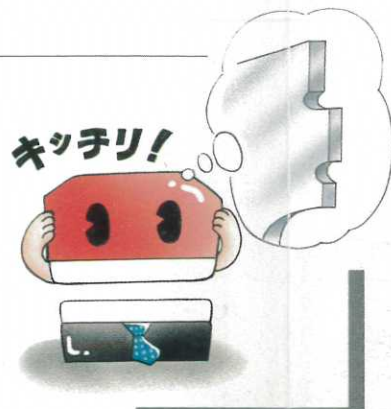
A ラクらく、筐体の加工もできる 上昇式のメカニズム

駆動装置は本体の下部に一括収納。フレーム間は完全に解放され、大きな筐体の加工もラクになります。また、中央加圧方式により製品の中だれを防止し精度の良い製品加工を実現します。



C キッチリ、精度を保つ フレーム構造

上部テーブルはインターロック方式を採用。溶接構造に比べ歪みやたわみがなく、長期間の使用でも精度が変化しません。また、加工時のフレームの伸びに対するテーブル前傾の微調整ができるのも特長です。



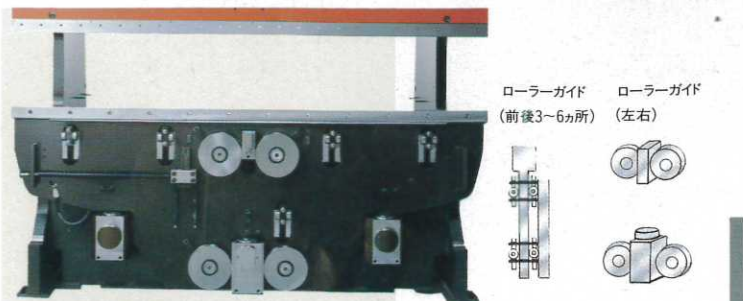
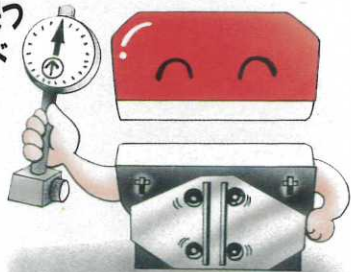
D ワークにあわせ多彩なストロークが 簡単に調節できます。

下限設定レバーや上限設定ハンドルによりワークに応じた最適なストロークが簡単に設定できます。



B ビタッと、ラムとテーブルの平衡を保つ センターベアリングとローラーガイド

加工時におけるラムの蛇行を解消するため、摺動ガイドを配した、ベアリング方式とガイドが長く取れるローラーガイド方式を採用。これにより正確な平衡度を保持します。



ローラーガイド (前後3~6か所) ローラーガイド (左右)

E 車のアクセル感覚で操作ができる バーペダル

ラムの駆動速度をペダルの踏み加減で高速、低速に自由にコントロールできる体に馴染みやすい機構となっています。



F 大きなワークもラク加工できる 材料サポート

機械前面に取付けられた材料サポートにより大きなワークもラク加工できます。



Option

仕様にあわせてお選びいただける、各制御装置



● オートバックゲージ AUTO-99

テンキー入力による簡単な操作で高精度の位置決めが短時間で済みます。99工程のデータを任意に入力でき、伸び補正入力も可能。操作ボックスは、ハンディタイプのコンパクトな設計です。



● NC9EV I・II・III

入力は簡単なテンキー方式です。簡易モード/自動運転モードの2モード切り替えて作業者を選びません。単純形状をすばやくインプット、前段取りは3種類のバックゲージ仕様からお選びください。



● NC9-FI, FII

加工する形状を入力すれば補助データは自動作成。曲げ順序、金型設定、材料条件の入力も、画面の指示に従って簡単に行えます。また、先進の折り曲げ形状グラフィックス表示機能を持ち、画面で仕上り状態の確認が可能。FI仕様では、バックゲージ段取りも全自動となります。

作業の効率化、省力化を図る各種仕様



● 追従装置

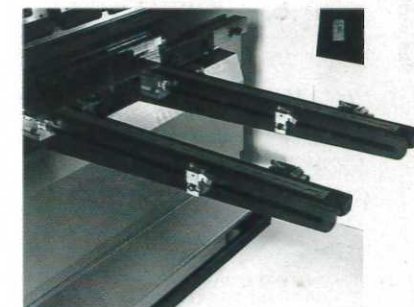
追従装置 WFN シリーズは安全作業、品質向上を支援するベンダーに必携の装置です。CWFN-50は小物・薄板加工に、WFN-150は大板・重量物の加工に威力を発揮します。



● 各種中間板

両面式・ダイヤル式・油圧式(シングル・ダブル)の4タイプを用意。シングルタイプはリターンバンドスペースを広く取る加工に。両面タイプは金型交換が頻繁な複雑な加工にと、用途にあわせてお選びいただけます。

● 各種特別仕様

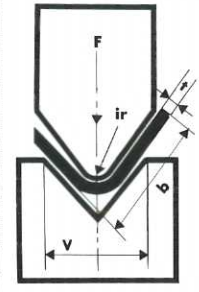


- RR式フロントゲージ(IM)
- ハイボディー仕様
- ロングストローク (RG100LS)仕様
- 単動フットスイッチ
- 光線式保護装置
- 2人用フットスイッチ仕様(NC9付)

■ 圧力表

	4	6	7	8	10	12	14	16	18	20	25	32	40	50	63	80	100	125	160	200	250	V
t	2.8	4	5.0	5.5	7	8.5	10	11	13.5	14	17.5	22	28	35	45	55	71	89	113	140	175	b
φ _m	0.7	1	1.1	1.3	1.6	2	2.3	2.6	3	3.3	4	5	6.5	8	10	13	16	20	26	33	41	ir
0.5	4	3																				
0.6	6	4	4	4																		
0.8		7	7	5	4																	
1.0		11	10	8	7	6																
1.2			14	12	10	8	7	6														
1.4				15	13	11	10	9	8													
1.6					17	15	13	11	10	9												
2.0						22	19	17	15	13	11											
2.3							25	23	19	17	15	12										
2.6								28	25	22	18	14										
3.0									34	30	24	19	15									
3.2										34	27	22	17	14								
3.5											33	26	20	16	13							
4.0											43	34	27	21	17							
4.5												44	34	27	21							
5.0												52	42	33	26	21						
6													60	48	38	30	24					
7															52	41	33	26				
9																67	54	43				
10																85	67	53	42			
12																	96	78	60	55		
16																		136	107	86		
19																			150	125	100	
22																				160	130	
25																					210	170
30																						240

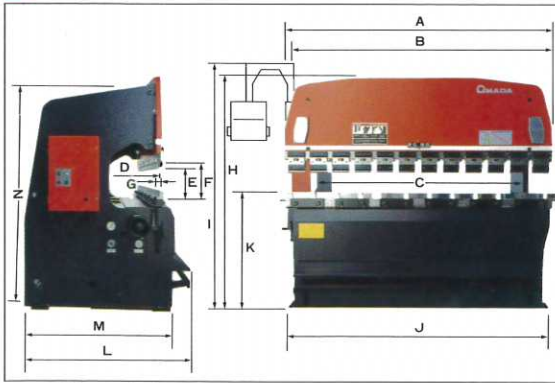
t 材料厚(抗張力45~50kg/mm²)
 F 1m当りの圧力
 ir 内側曲げ半径
 b 最小フランジ長
 v Vダイの巾



■ 仕様

		RG-25	RG-35S	RG-50S	RG-50	RG-80S	RG-80	RG-100S	RG-100	RG-100L	RG-125
加圧能力	(TON)	25	35	50	50	80	80	100	100	100	125
曲げ長さ	(mm)	1250	1250	1250	2085	2085	2505	2600	3100	4100	3100
最大ストローク長さ	(mm)	100	100	100	100	100	100	100	100	100	100
上昇速度	50Hz (mm/sec.)	46	46	38	38	38	38	49	49	49	40
	60Hz (mm/sec.)	55	55	45	45	45	45	59	59	59	48.5
曲げ速度	50Hz (mm/sec.)	8	8	7.4	7	7	7	8.3	8.3	8.3	7.5
	60Hz (mm/sec.)	9.5	9.5	8.9	8.5	8.5	8.5	10.1	10.1	10.1	9
下降速度	50Hz (mm/sec.)	40	40	60	35	36	52	52	52	53	40
	60Hz (mm/sec.)	40	40	60	35	36	52	52	52	53	40
フレームギャップ	(mm)	200	200	400	400	400	400	400	400	400	400
シリンダ数	(本)	1	1	1	3	3	3	3	3	3	3
主モータ	(KW)	1.5	2.2	3.7	3.7	5.5	5.5	7.5	7.5	7.5	11
油量	(ℓ)	26	26	50	51	51	51	65	65	65	94
機械重量	(TON)	1.4	1.6	1.8	2.9	4.3	5.1	6.0	6.4	7.5	7.1

■ 商用図



	RG	RG-25	RG-35S	RG-50S	RG-50	RG-80S	RG-80	RG-100S	RG-100	RG-100L	RG-125
A 全幅	1350	1355	1370	2020	2040	2505	2555	3055	4000	3055	
B テーブル長さ	1200		2000		2400	2500	3000	4000	3000		
C 側板間	1020		1520		2050	2550	3100	2550			
D フレームギャップ	200		400								
E オープンハイト	250 (中間板付)										
F オープンハイト	370										
G テーブル幅	60				90						
H 全高	1825	1960	1915	2065	2060	2300		2490	2300		
I NC付全高	2035	2055		2190		2385	2395	2385			
J 設置幅	1120	1130	1220	1720	1760	2290	2300	2800	3350	2800	
K 下部テーブル高さ	935		940	940							
L 全奥行き	990	1025	1400	1395	1430		1555		1790		
M 設置奥行き	870	905	1230	1220	1260		1385		1430	1650	
N フレーム高さ	1720	1800	1800	1820	1920	1920		2110	2110	2110	

*本機は動力プレス機械構造規格条項を具備しています。