

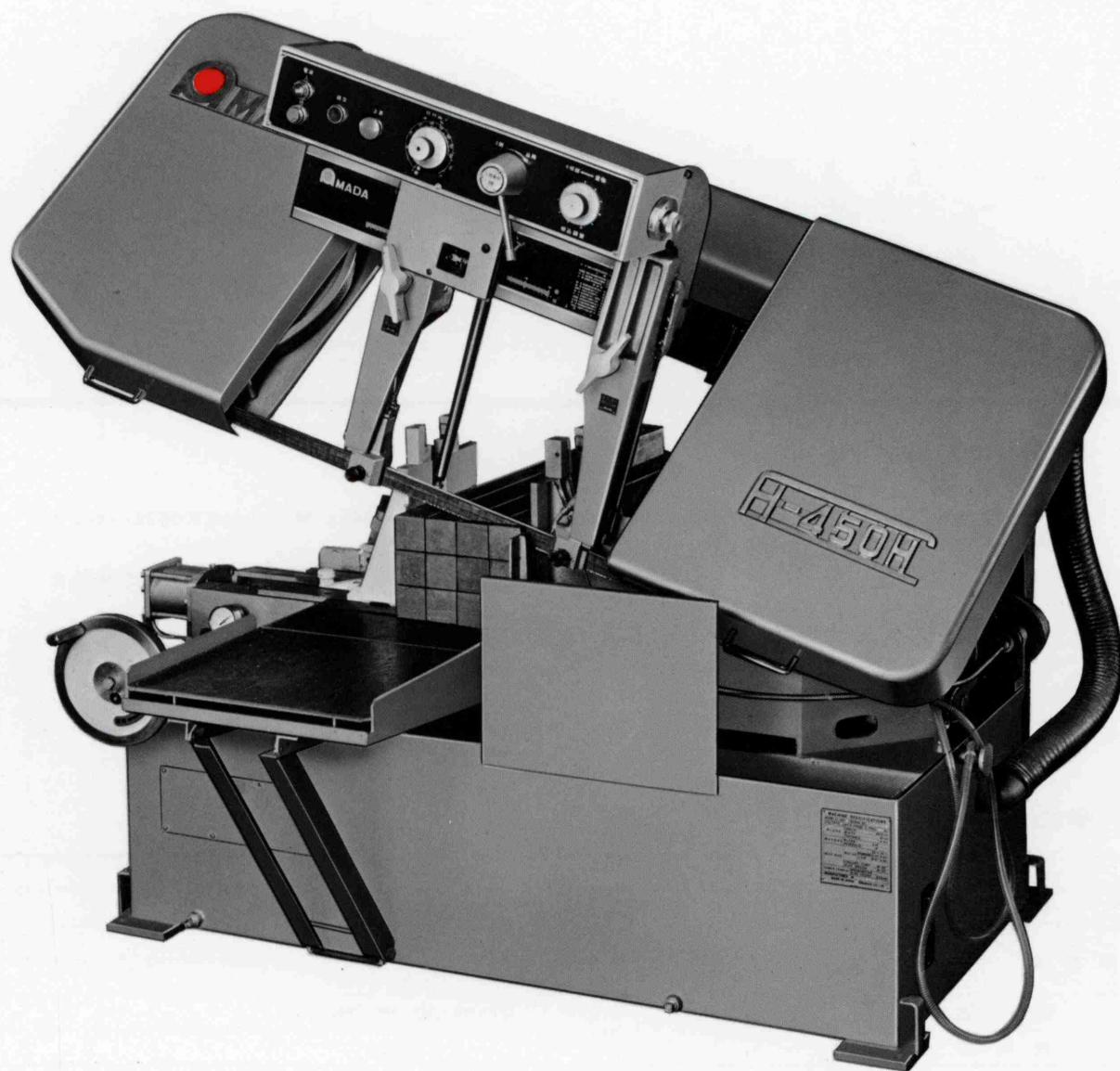
AMADA

BANDSAWING MACHINE SERIES



H-450H

《セミオート・カットオフ》 **HORIZONTAL TYPE**

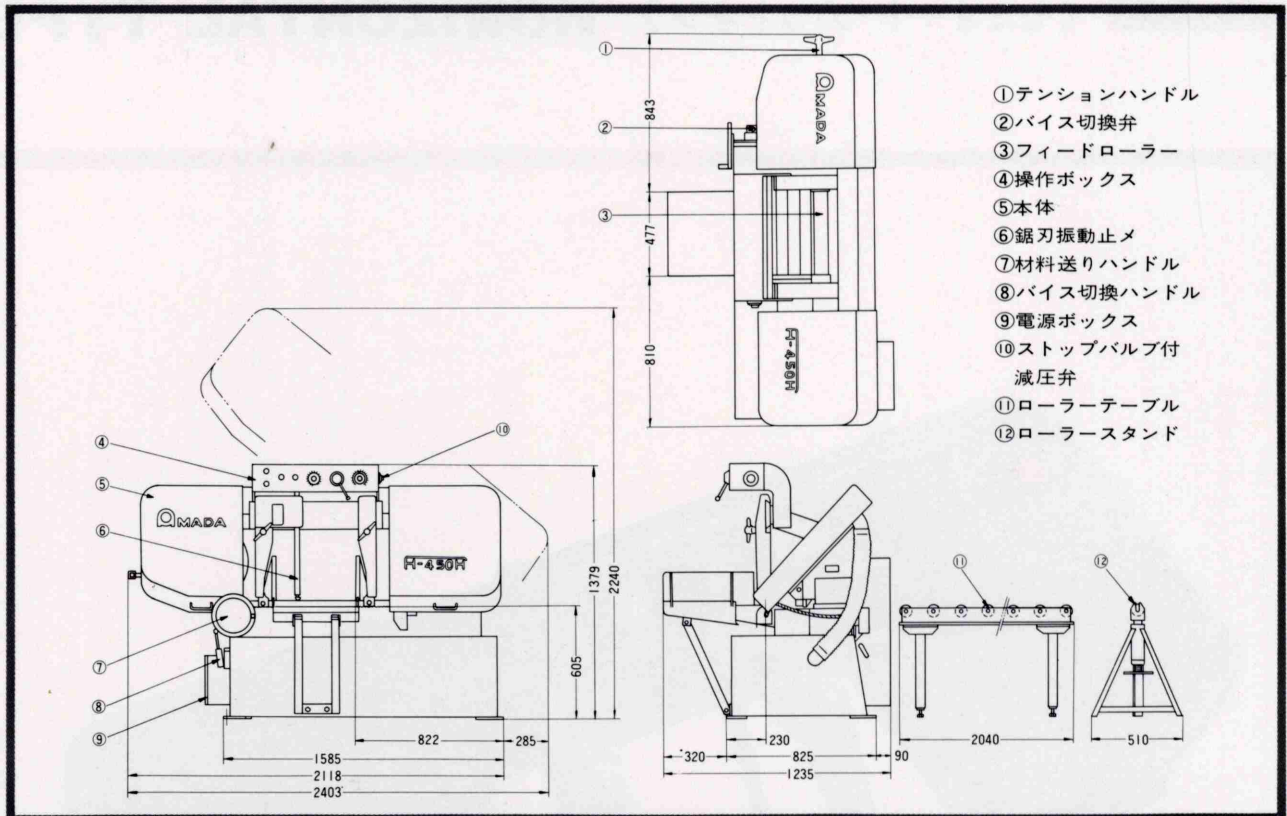


AMADA

H-450H (シリーズ)

(HA-450)

《セミオート・カットオフ》



- ① テンションハンドル
- ② バイス切換弁
- ③ フィードローラー
- ④ 操作ボックス
- ⑤ 本体
- ⑥ 鋸刃振動止め
- ⑦ 材料送りハンドル
- ⑧ バイス切換ハンドル
- ⑨ 電源ボックス
- ⑩ ストップバルブ付 減圧弁
- ⑪ ローラーテーブル
- ⑫ ローラースタンド

●特徴

1. **難削材から形鋼まで**……難削材切断の難しさと形鋼切断の難しさを同時に解消するため特殊バルブを採用し、ワンタッチで切換可能です。従って用途の広い汎用機です。
2. **多品種、少量切断にセミオート**……材質別に品種が多く、しかも少量切断の場合に最も適した機械です。
3. **性能は世界一、バイメタルブレード《GLB、DGLB、CTB》**……450シリーズで抜群の性能を実証した、日本でアマダだけのバイメタルブレード、38mm広巾鋸刃の偉力は切断早さ、切断精度で類似切断機を遙るかに凌駕します。
4. **HA-400と共通部品化した使い易さに徹した機構**……全自動機の経験を生かし、前面操作により材料の送りが容易にでき、ストッパーにより寸法を任意に選択できます。

●仕様

切断能力	400φ, 450W×400H	
鋸刃寸法	38W×1.40t×4,670ℓ	
電動機	鋸刃	3.75KW (5HP)
	油圧	0.75KW (1HP)
鋸刃速度	27・40・50・60・70m/min	
機械重量	1200kg	

※本仕様は改良のため予告なしに変更することがあります



株式会社 アマダ