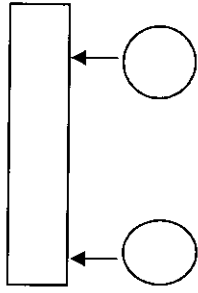
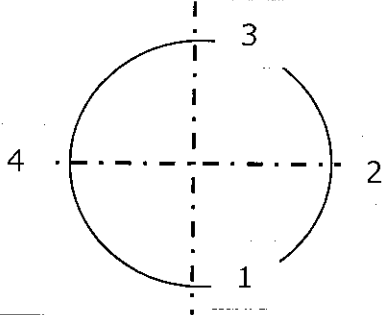
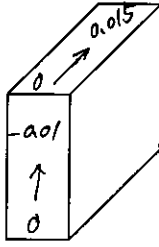
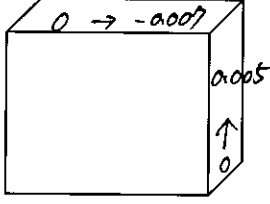
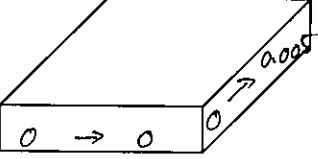


静的精度表

設備メーカー: マザック
 設備名称: マシニングセンター
 設備型式: MTV515/40N
 設備製造番号: 145442

測定者: 青留
 測定日: 2024.3.5
 管理No.: MG-513

単位:mm

主軸	振れ		口元	0.005
	Z軸運動との傾き		150mm	0.01
主軸振り回し			1	0
			2	-0.02
			3	-0.035
			4	-0.02
直角度	Y-Z			0.025/400
	X-Z			0.002/400
	X-Y			0.005/400

テーブル上面の高さ		<table border="1"> <tr> <td>0.009</td> <td>0.009</td> <td>0</td> </tr> <tr> <td>0.008</td> <td>0.002</td> <td>-0.01</td> </tr> <tr> <td>-0.001</td> <td>0</td> <td>-0.002</td> </tr> </table>	0.009	0.009	0	0.008	0.002	-0.01	-0.001	0	-0.002	テーブルサイズ 1300 x 550
	0.009	0.009	0									
	0.008	0.002	-0.01									
	-0.001	0	-0.002									
バックラッシュ	X軸	補正值	0.002									
	Y軸	補正值	0.005									
	Z軸	補正值	0.001									

※ くり返し精度 X、Y、Z軸 ±0.01mm 以内です

※精度を保証するものではありません。あくまでも参考値です。