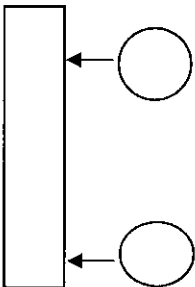
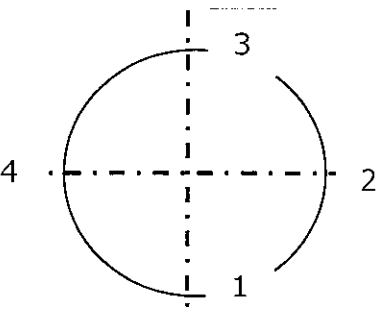
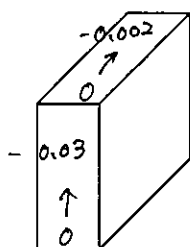
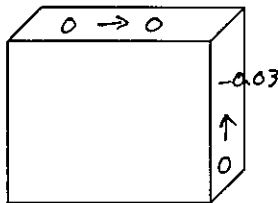
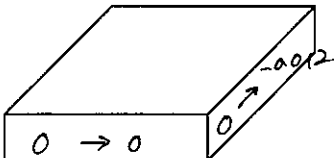


静的精度表

設備メーカー: オキマ
 設備名称: マシニングセンター
 設備型式: MB-56VB
 設備製造番号: 117116

測定者: 青留
 測定日: 2024.2.20
 管理No.: MC-516

単位:mm

主軸	振れ		□元	0.008
	Z軸運動との傾き		150mm	0.012
主軸振り回し			1	0
			2	-0.01
			3	-0.015
			4	-0.015
直角度	Y-Z		0.028	
	X-Z		0.03	
	X-Y		0.012	

<p>テーブル上面の高さ</p>	<p>160 (</p> <p>160 (</p>	<table border="1" style="margin-left: auto; margin-right: auto;"> <tr> <td style="text-align: center;">0</td> <td style="text-align: center;">0.025</td> <td style="text-align: center;">0.04</td> </tr> <tr> <td style="text-align: center;">0.002</td> <td style="text-align: center;">0.028</td> <td style="text-align: center;">0.041</td> </tr> <tr> <td style="text-align: center;">0.002</td> <td style="text-align: center;">0.03</td> <td style="text-align: center;">0.045</td> </tr> </table> <p style="text-align: center;">) 450) 450 </p>	0	0.025	0.04	0.002	0.028	0.041	0.002	0.03	0.045	<p>テーブルサイズ 450 x 1,300</p>
0	0.025	0.04										
0.002	0.028	0.041										
0.002	0.03	0.045										
<p>バックラッシュ</p>	<p>X軸</p>	<p>補正值</p> <p style="text-align: center;">0</p>	<p style="text-align: center;">0.003</p>									
	<p>Y軸</p>	<p>補正值</p> <p style="text-align: center;">0</p>	<p style="text-align: center;">0.001</p>									
	<p>Z軸</p>	<p>補正值</p> <p style="text-align: center;">0</p>	<p style="text-align: center;">0.001</p>									