

3. 主要寸法

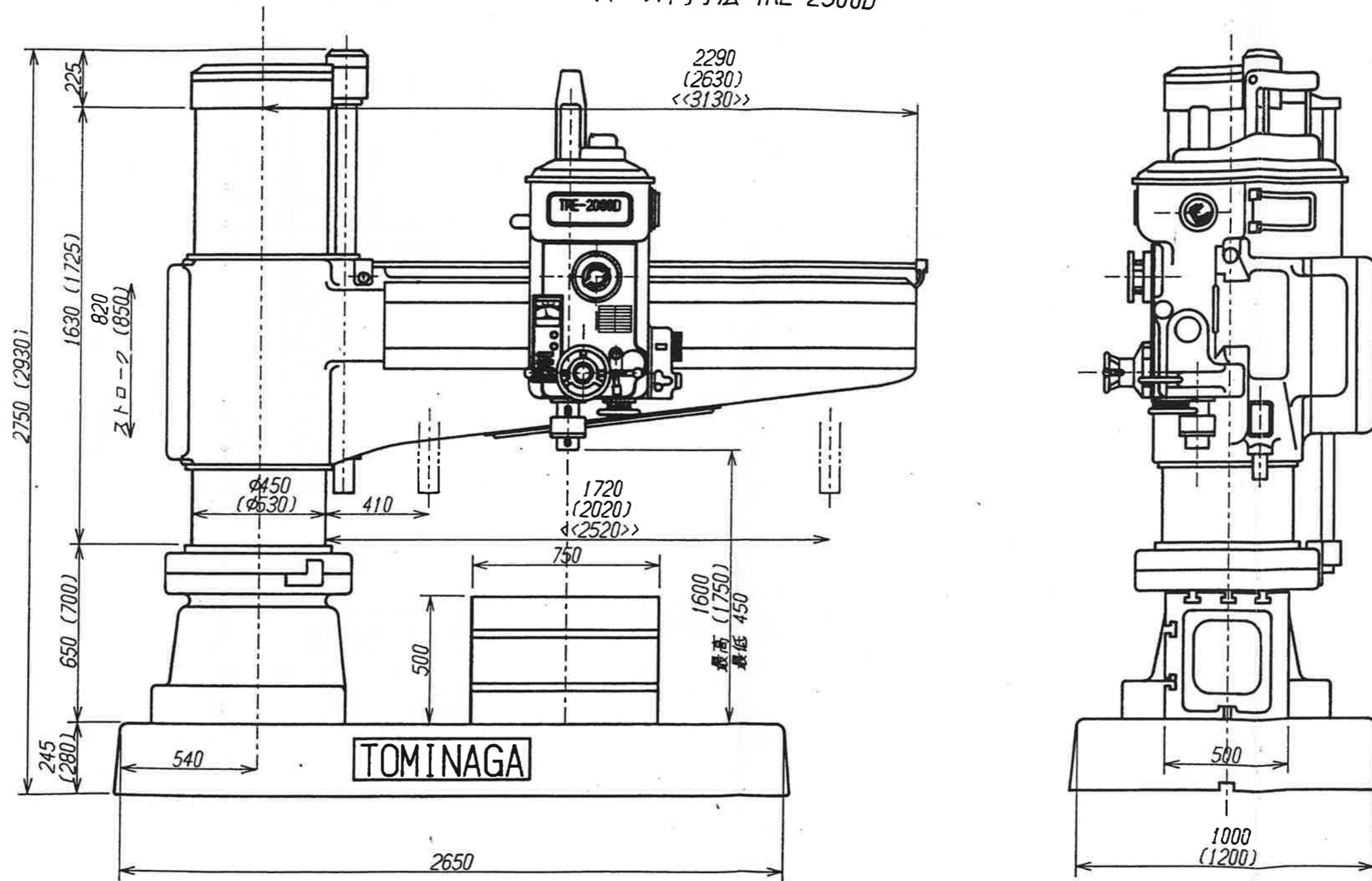
3-1 仕様

	単位耗	TRE-1700D	TRE-2000D	TRE-2500D
コラムスリーブの直径		450	530	530
コラムスリーブ表面と主軸中心迄の最大距離		1720	2020	2520
：	最小距離	410	410	410
：	最大距離	1600	1750	1750
主軸端とベース上面迄の	最大距離	450	450	450
：	最小距離	820	850	850
アーム上下移動距離				
ベースの長さ、巾および高さ		2650×1000 ×245	3000×1200 ×280	3500×1200 ×280
機械の総高さ		2750	2930	2930
主軸のベアリングおよびクイルの直径		80×115	80×115	80×115
主軸穴のテーパ		MTNo. 5	MTNo. 5	MTNo. 5
主軸送りストローク		500	500	500
主軸速度の変換数と範囲(正逆転共)		24段 24~1860	24段 24~1860	24段 24~1860
主軸送り速度の変換数と範囲		18段 0.04~3.18	18段 0.04~3.18	18段 0.04~3.18
主軸用電動機		11KW	11KW	11KW
アーム昇降用電動機		2.2KW	3.7KW	3.7KW
クランプ用電動機		0.75KW	0.75KW	0.75KW
切削油ポンプ(特別附属品)		100W	100W	100W
照明用けい光灯		20W	20W	20W
補助テーブル(特別附属品)		750×500 ×450	750×500 ×450	750×500 ×450
所要床面積		3150×1500	1700×3500	4000×1700
正味重量		6300Kg	8200Kg	11000Kg

主要寸法図

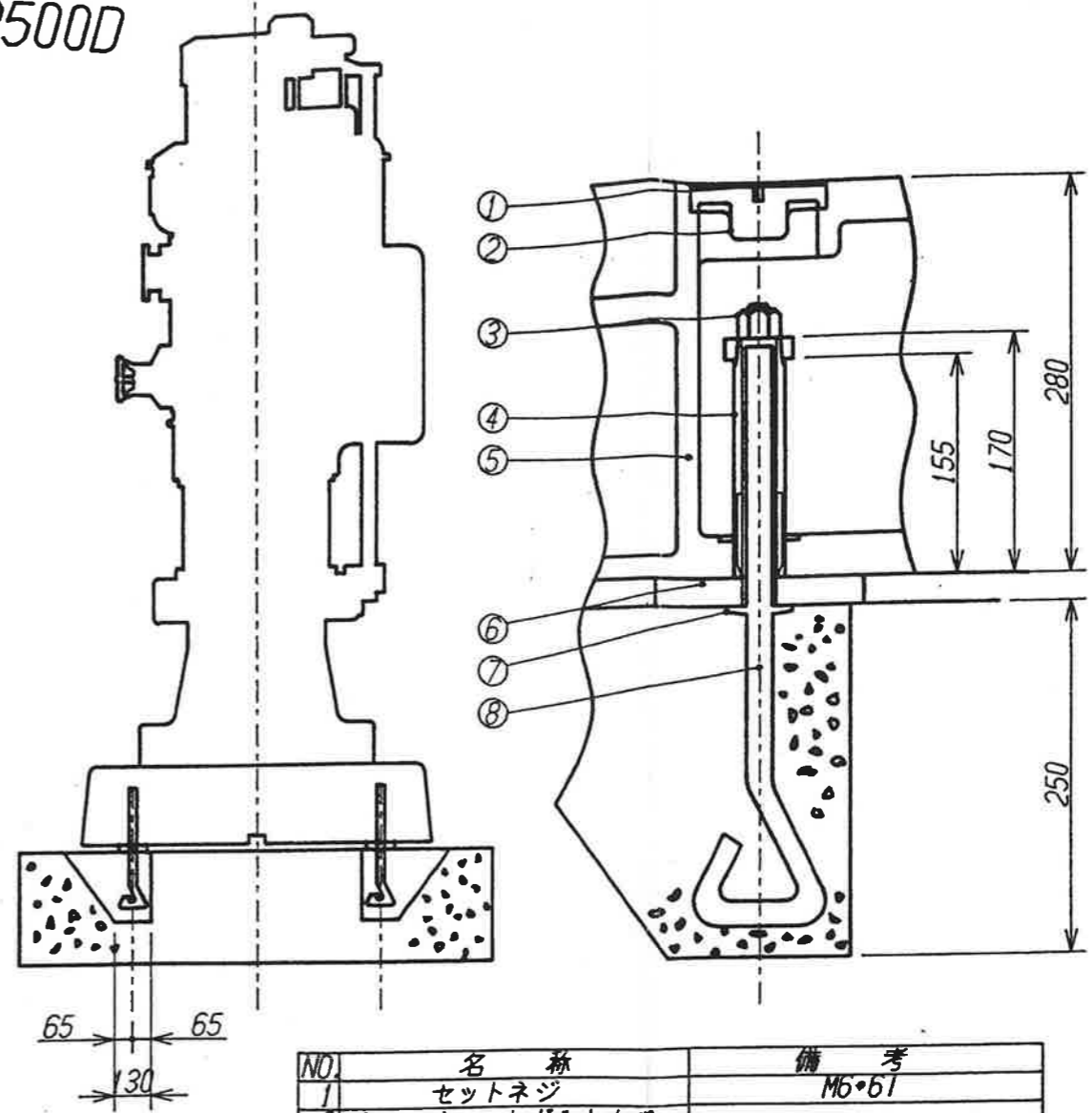
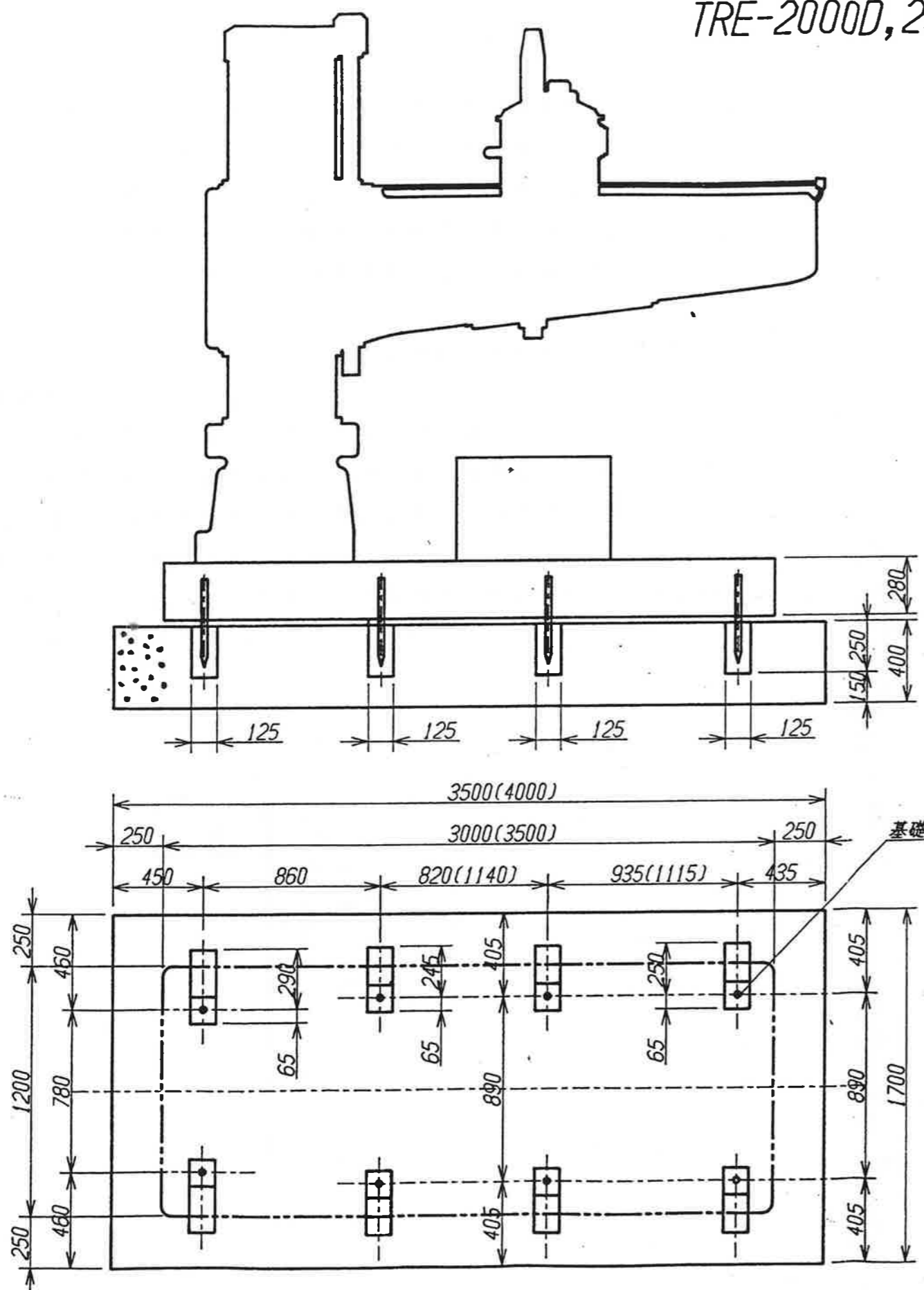
()内寸法 TRE-2000D

<< >>内寸法 TRE-2500D



△				日付	90/09/26	尺度	1/20	設計		製	植田	検
△				材質		処理				量		
△				名称	主要寸法図			番				
△				符号	年月日	記	事	変更者	Okada mechanical corp.			

TRE-2000D, 2500D



NO.	名称	備考
1	セットネジ	M6*61
2	ベースジャッキボルトカバー	
3	ナット	M16
4	ジャッキボルト	M33 P=2
5	ベース	
6	ジャッキボルトプレート	
7	平ワッシャー	M16
8	アンカボルト	M16

()内寸法ハTRE-2500D

年月日 90/10/11