

デジタル露点モニター内蔵のヒートレスエアドライヤー（吸着式圧縮空気除湿装置）

# QSQ-EDC シリーズ「エコパック」<sup>®</sup>

特許

QSQ420C-EDC ~ 2500C-EDC

入口空気量 4.20 ~ 25.00m<sup>3</sup>/min

出口空気量 3.60 ~ 21.50m<sup>3</sup>/min

再生空気量 0.60 ~ 3.50m<sup>3</sup>/min

## 特長

- 省エネ露点センサーにより、大幅な省エネを実現。
- デジタル露点モニター搭載により、露点監視とさらなる省エネを実現。
- 60 ~ 0℃の任意の露点（圧力下）設定で省エネ制御可能。[露点表示精度：-60℃~+20℃±3℃]
- デジタル露点モニター付
- 露点警報出力 [無電圧 2 接点付、待機シーケンス付]、アナログ出力 [DC1 ~ 5V (-80 ~ +20℃)] を標準装備。
- 圧縮空気品質、露点の遠隔監視が可能。

大型シリーズ  
デジタル露点モニター内蔵  
QSQ420C-EDC



QSQ-EDC シリーズ「エコパック」

### コントローラ部詳細



デジタル露点モニター機能

スイッチ

省エネ露点コントローラ機能

### デジタル露点モニター

露点表示	-80 ~ 20℃
警報出力	無電圧接点 1a (接点容量 250V2A)
アナログ出力	DC1 ~ 5V (露点 -80 ~ 20℃)
露点測定精度 (流体温度 20℃)	±3℃ (露点 -60 ~ 20℃)

## 仕様

項目	型式 QSQ	大型シリーズ											
		420C-EDC		700C-EDC		1000C-EDC		1400C-EDC		2000C-EDC		2500C-EDC	
露点 (PDP)	℃	-40	-60	-40	-60	-40	-60	-40	-60	-40	-60	-40	-60
入口空気量	m <sup>3</sup> /min	4.20	2.94	7.00	4.90	10.00	7.00	14.00	9.80	20.00	14.00	25.00	17.50
出口空気量	m <sup>3</sup> /min	3.60	2.10	6.00	3.50	8.60	5.00	12.00	7.00	17.20	10.00	21.50	12.50
再生空気量	m <sup>3</sup> /min	0.60	0.84	1.00	1.40	1.40	2.00	2.00	2.80	4.00	3.50	5.00	5.00
使用流体		圧縮空気											
使用圧力 (ゲージ圧力)	MPa	0.39 ~ 0.98											
周囲温度	℃	2 ~ 40											
入口空気温湿度	℃/%	5 ~ 50/飽和以下 (水滴無きこと)											
露点表示範囲	℃	-80 ~ +20											
露点制御範囲	℃	-60 ~ 0											
露点精度	℃	-60 ~ +20±3											
外形寸法	高さ	1475											
	奥行	589	763	937	1111	1296	1470						
	幅	335											
質量	kg	110	156	202	246	307	340						
空気出入口	空気入口・出口	Rc 1/1/2											
接続口径	再生空気排出口	Rc 1											
電源 (50/60Hz)	V	単相 100/200/220/230											
付属フィルター	入口側	700-G2		1000-G2				2000-G2				2700B-G2	
	出口側	LSF											

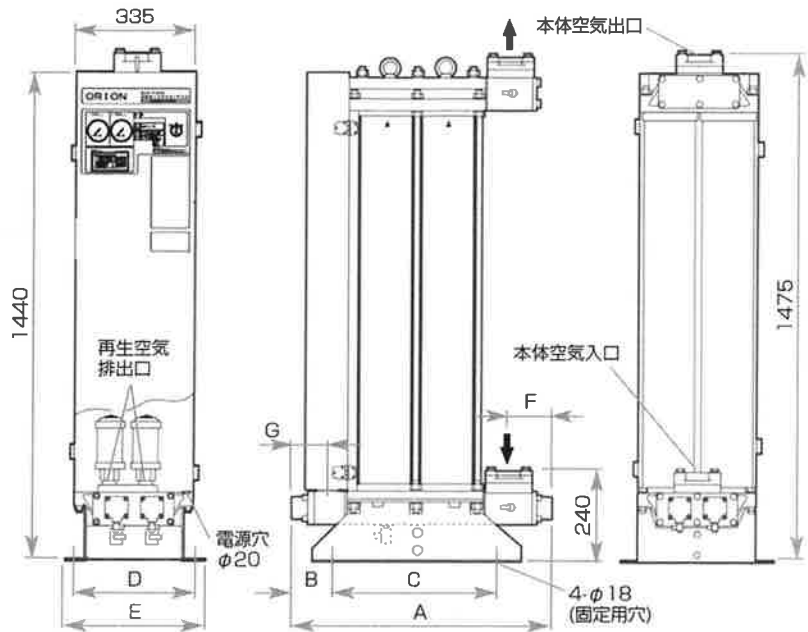
※処理空気量は、空気圧縮機の吸い込み状態に換算した値です。(大気圧、32℃、75%) ※処理条件は入口空気温湿度: 35℃ / 飽和以下 (水滴無きこと)、入口空気圧力 (ゲージ圧力): 0.69MPa、周囲温度: 32℃。 ※ 24 時間連続運転される場合は、前段に冷凍式ドライヤーを設置するか、冷凍式ドライヤーで処理された空気の使用を推奨します。 ※ 上記以外の仕様も製作いたしますので、別途ご用命ください。エアーコンプレッサの出口に設置する場合

※入気温度が周囲温度より 5℃ 以上高い場合は、必ずアフタークーラー (別売) または冷凍式ドライヤーを設置してください。 ※コンプレッサから吐出される圧縮空気中の水滴を除去するために、必ずスーパーフィルター (水滴除去用) (別売) を設置してください。 ※エアータンクをエアドライヤー手前必ず設置してください。 ※スーパーフィルター (水滴除去用) と本体入口までの配管距離は、再凝縮する可能性がありますので、極力短く配管してください。 ※ P2 ~ 4 のシステム組合せ例を参考にしてください。 詳細はお問い合わせください。

## 外形寸法図 (単位:mm)

● QSQ420C-EDC/700C-EDC/1000C-EDC  
 QSQ1400C-EDC/2000C-EDC/2500C-EDC  
 (エコパック)

- ※ 図はエコパックを示します。
- ※ 付属フィルターは、配管途中に取り付けてください。
- ※ ベース形状はQSQ420C-EDC、700C-EDCと1000C-EDC  
 ~2500C-EDCで異なります。
- ※ 本機の前後600mm、左右600mmのメンテナンススペースを  
 確保して下さい。
- ※ 水平な床面に設置してください。



QSQ-EDCシリーズ  
「エコパック」

型式	大型シリーズ					
	QSQ 420C-EDC	700C-EDC	1000C-EDC	1400C-EDC	2000C-EDC	2500C-EDC
A	589	763	937	1111	1296	1470
B	130	127	260		265	
C	300	480	388	562	736	910
D	366		385			
E	406		424			
F	121				126	
G	106				111	

※大型エコパックの用配管寸法はP38・39を参照してください。