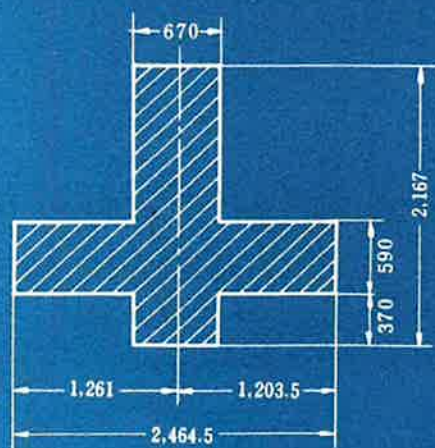


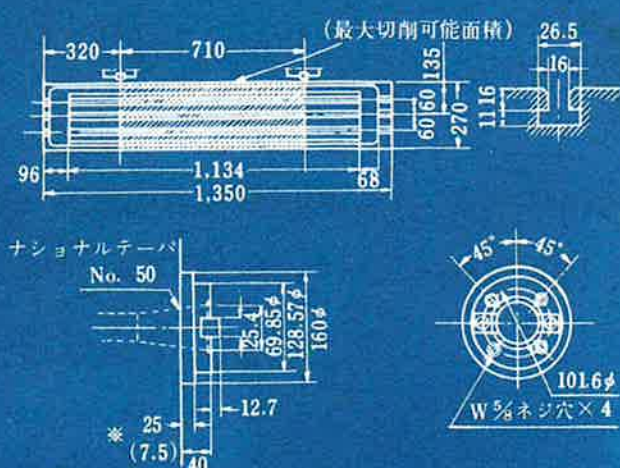
第1表 日立 No. 2 ML形フライス盤仕様

項 目	単 位	横フライス盤	立フライス盤	万能フライス盤	
テーブル	左右最大移動距離	mm	710	710	710
	前後最大移動距離	mm	270	270	270
	上下最大移動距離	mm	450	350	400
	作業面の寸法(長さ×幅)	mm	1,350×270	1,350×270	1,350×270
	旋 回 角 度	度	—	—	±45
	送り交換数		16	16	16
	送り速度(左右)	mm/min	16~2,000	16~2,000	16~2,000
	送り速度(前後)	mm/min	16~2,000	16~2,000	16~2,000
	送り速度(上下)	mm/min	8~1,000	8~1,000	8~1,000
	早送り速度(左右)	mm/min	4,000	4,000	4,000
	早送り速度(前後)	mm/min	4,000	4,000	4,000
早送り速度(上下)	mm/min	2,000	2,000	2,000	
主 軸	主軸芯の寸法	ナショナルターボ	No. 50	No. 50	No. 50
	主軸回転数	rpm	25~1,500 (33~2,000)	25~1,500 (33~2,000)	25~1,500 (33~2,000)
	主軸交換数		16	16	16
電 動 機	主電動機	kW/P	5.5/4	5.5/4	5.5/4
	送り用電動機	kW/P	1.9/0.75/4	1.9/0.75/4	1.9/0.75/4
	冷却水ポンプ用電動機	W	125	125	125
所要床面積(幅×奥行×高さ)	mm	2,470× 2,170×1,860	2,470× 2,170×1,820	2,470× 2,170×1,660	
製品重量	kg	3,000	3,300	3,100	

(注) () 内は特設高速型で主軸についてご注文のときにご指定ください。



所要床面積



テーブル・主軸寸法