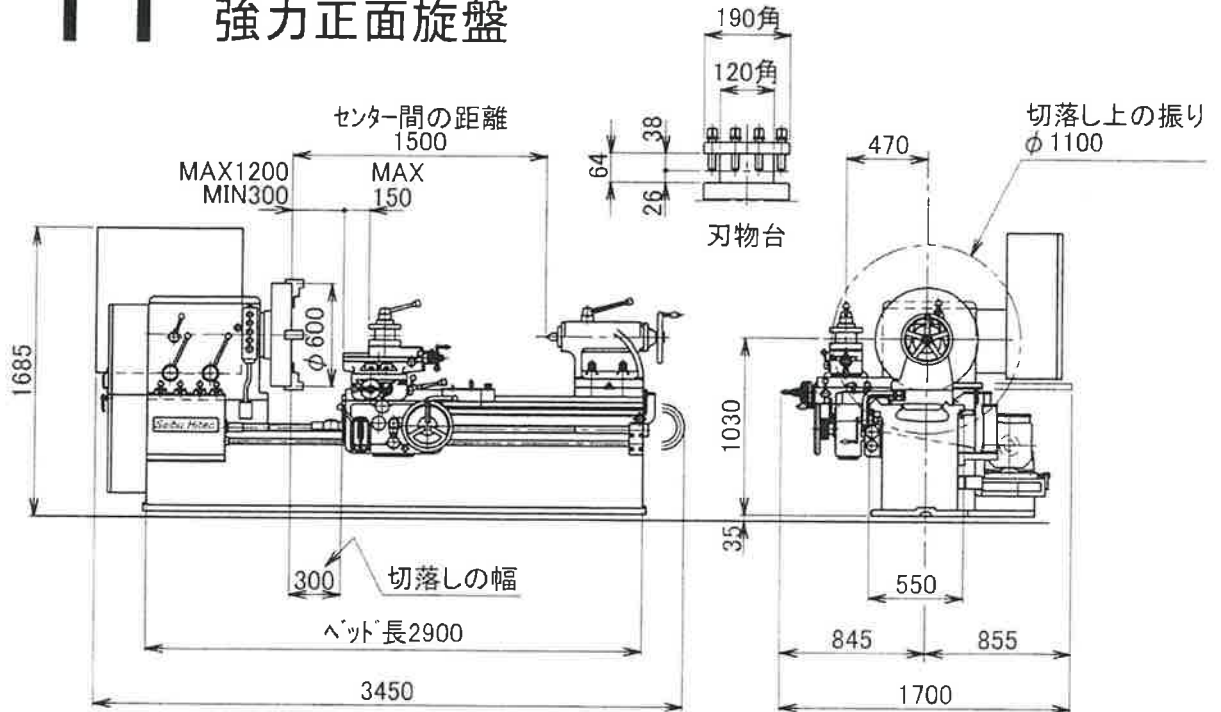


11 LHS-11シリーズ 強力正面旋盤



▼標準仕様

LHS-2911型

項目	型式	単位	LHS-2411	LHS-2911	LHS-3411
ベッド上の振り		mm		750	
切落し上の振り		mm		1,100	
サドル上の振り		mm		460	
切落しの幅		mm		チャック面より300	
センター間の距離(注1)		mm	1,000	1,500	2,000
ベッド上面の幅		mm		550	
主軸回転数		r.p.m.		0~500 4群・無段	
主軸前部軸受部の直径		mm		180 (メタル)	
主軸貫通穴の直径		mm		75	
チャックの直径		mm		φ600	
刃物台				190角 4角手動割出(カービック式)	
縦送り範囲		mm/rev		0.05~2.0 12段	
横送り範囲		mm/rev		0.05~2.0 12段	
刃物台送り範囲		mm/rev		0.05~2.0 12段	
往復台早送り装置				無	
刃物台自動送りの動き		mm		250	
ネジ切り装置		mm		有 (P=12)	
心押台				有	
電動機		kW		15/11 AC可変速モータ	
ベッド長		mm	2,400	2,900	3,400
所要床面積		mm	1,700x2,950	1,700x3,450	1,700x3,950
重量		kg	4,900	5,200	5,500
標準付属品			操作分解工具1式 基礎ホル・ライナー1式		

(注1) 固定センタMT5使用時の寸法