

より高い精度と、優れた生産性

US-N

本機はひざ型万能フライス盤と
経験を持つ当社がユーザーのこ
持った真に汎用性のあるフライ
ド・種々の早送り装置・大型重
ライス盤です。



TK-US2N

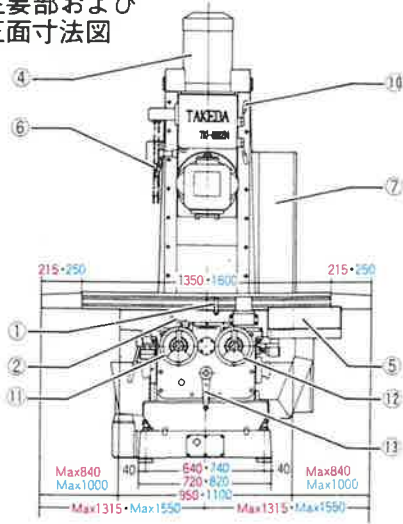
TK-US3N



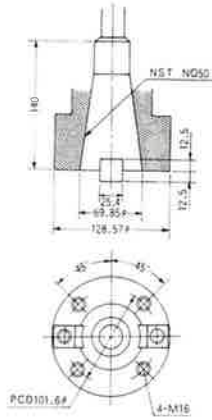
US-2N・3N寸法図

[各寸法は2N赤色・3N青色・共通は黒色]

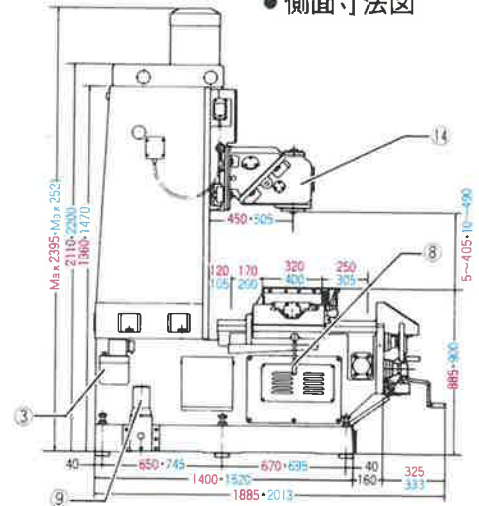
●主要部および正面寸法図



●主軸端

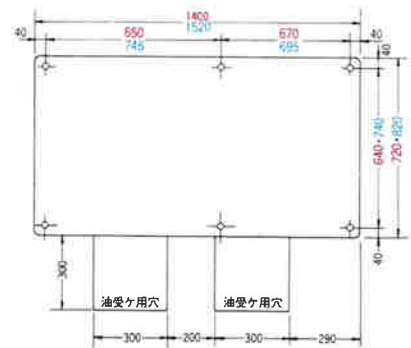


●側面寸法図



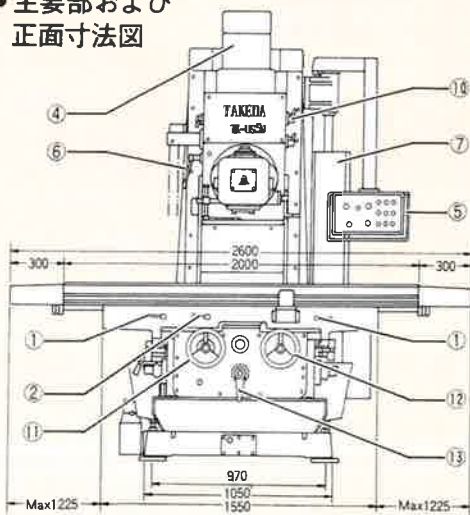
- | | |
|---------------|--------------|
| ① テーブルクランプレバー | ⑧ サドルクランプレバー |
| ② バッラッシュ除去レバー | ⑨ クーラントポンプ |
| ③ 電動連続潤滑ポンプ | ⑩ 主軸速度変換レバー |
| ④ 主電動機 | ⑪ 前後手送りハンドル |
| ⑤ 操作ボックス | ⑫ 左右手送りハンドル |
| ⑥ ヘッドクランプレバー | ⑬ 上下手送りハンドル |
| ⑦ 制御箱 | ⑭ ユニバーサルヘッド |

●基礎図

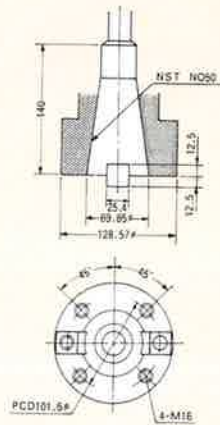


US-5N寸法図

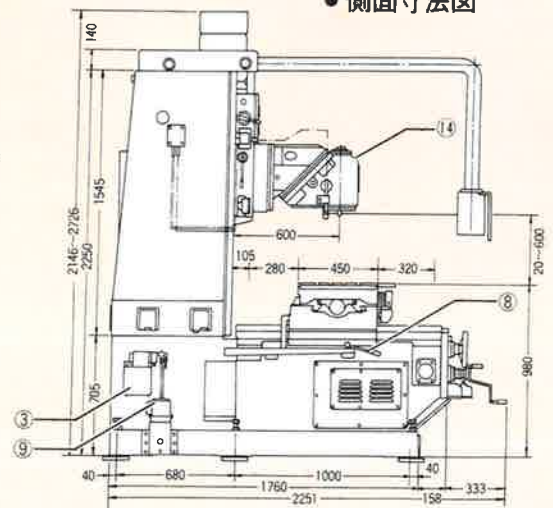
●主要部および正面寸法図



●主軸端



●側面寸法図



- | | |
|-----------------|--------------|
| ① テーブルクランプレバー | ⑧ サドルクランプレバー |
| ② バッラッシュ除去レバー | ⑨ クーラントポンプ |
| ③ 電動連続潤滑ポンプ | ⑩ 主軸速度変換レバー |
| ④ 主電動機 | ⑪ 前後手送りハンドル |
| ⑤ ペンダントスイッチボックス | ⑫ 左右手送りハンドル |
| ⑥ ヘッドクランプレバー | ⑬ 上下手送りハンドル |
| ⑦ 制御箱 | ⑭ ユニバーサルヘッド |

●基礎図

