

## 1-2. 機械仕様 MB-56VB

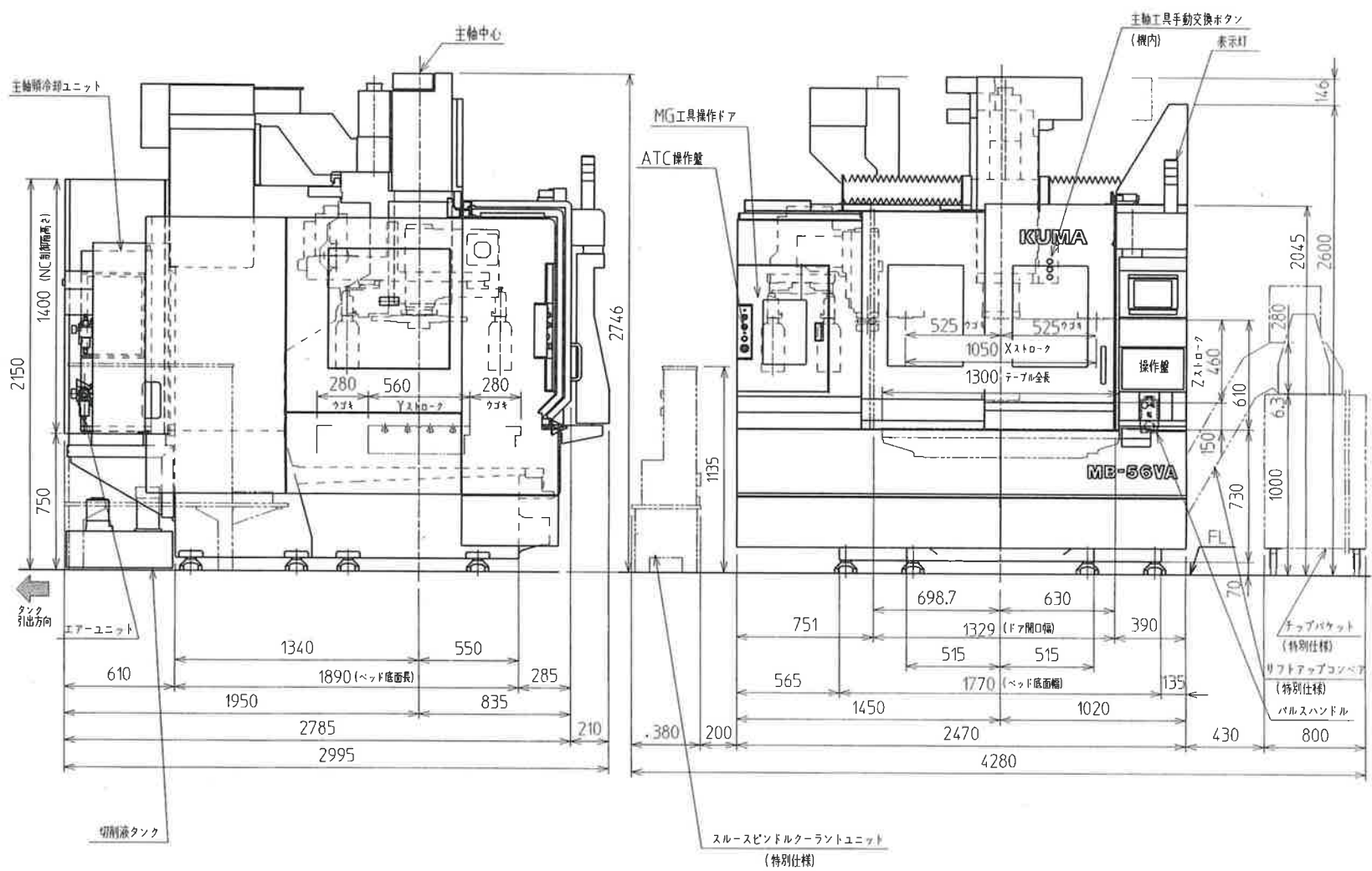
OSP-E100M-H 3D-D MC用

	項 目	単 位	MB-56VB-H ('04)
移 動 量	X 軸移動量	mm	1050
	Y 軸移動量	mm	560
	Z 軸移動量	mm	460
	テーブル上面～主軸端面※1	mm	150～610
	コラム前面～主軸中心	mm	720
テーブル	作業面の大きさ	mm	560×1,300
	テーブルの大きさ	mm	560×1,300
	テーブル上面の形状		18T溝×4本(125P)
	床面～テーブル上面	mm	800
	最大積載質量	kg	900
主 軸	回転速度	min <sup>-1</sup>	50～6,000
	テーパ穴		7/24 テーパ No.50
	軸受内径	mm	φ90
	トルク / 基底回転数	N・m / min <sup>-1</sup>	220/650
	回転速度 (OP)	min <sup>-1</sup>	12,000
	トルク / 基底回転数 (OP)	N・m / min <sup>-1</sup>	220/650
送り速度	早送り速度	m / min	X・Y : 40, Z : 32
	切削送り速度	m / min	X・Y・Z : 32
電動機	主軸用電動機	kW	11 / 7.5 (6,000), 26/18.5 (12,000)
	送り軸用電動機	kW	X・Y・Z : 4.0
ATC	ツールシャンク形式		MAS BT 50
	プルスタッド形式		MAS 2
	工具収納本数 (OP)	本	20 (32)
	工具最大径 (隣接有 / 無)	mm	φ100 / φ152
	工具最大長さ / 最大質量	mm/kg	300/12
	工具選択方式		メモリランダム
	工具交換時間 T-T/C-C	sec	2.4/4.6
	工具交換方式		交換アーム
大きさ	機械高さ	mm	2,750
	所用床面積 (幅×奥行)	mm	2,470 × 3,000
	機械質量	kg	7,700
備考	機械形式		X サドルフィード・ラムタイプ
	案内方式		3軸リニアガイド
	クーラント容量	L	220 (有効120)
	総電源容量	KVA	21 (6,000)、37 (12,000)

※1 ここでは主軸テーパゲージラインをいいます。

# 2. 全体寸法図

## 2-1. 全体寸法図 MB-56VA/VB (20/32本ATC)



JMHX1XMG040R01

### 3. 据付図

#### 3-1. 据付図 MB-56VA/VB (20/32本ATC)

