



CNC Lathe **TC-series**

12"/15"チャック対応 CNC旋盤

TC-40_{L10} **TC-40CM**_{L10}

TC-40_{L20} **TC-40CM**_{L20}

TC-40

中・大物、長尺物などの高精度生産加工に
実力を発揮する強力切削型CNC旋盤！



TAKISAWA®

中・大物、長尺物ワークに対応する 強力・高精度切削マシン！

最大加工径 × 最大加工長さ (T8: 直付け8角ドラムタレット時)

TC-40_{L10} : **φ450×1020mm**

TC-40_{L20} : **φ450×2020mm**

チャック仕様*注1

12 inch / 15 inch 対応

刃物台仕様

＞直付け式 **8 / 10 / 12** 角ドラムタレット

TC-40_{L10} / **TC-40**_{L20}

＞回転工具式 **10 / 12** 角ドラムタレット*注2

TC-40CM_{L10} / **TC-40CM**_{L20}

棒材加工能力

φ89mm

*注1: 油圧チャック及びチャックシリンダーはオプションです。

*注2: 回転工具取付け本数は5本 (10角ドラムタレット) / 6本 (12角ドラムタレット) です。

**強力安定切削を実現する強靱な刃物台・心押台・
ベット&サドル構造です。**

8 / 10 / 12 角ドラムタレットには、φ 280mm 径と大径のカービックカップリングを使用するなど強靱な構造としています。

外径切削用角バイトはφ 32mm、内径ボーリングバーはφ 50mm をそれぞれセットできます。

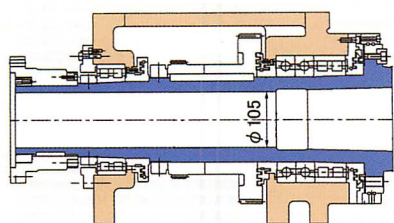
さらに、強靱な箱型ベットと30度スラントサドルとの構成で強力安定切削を可能にしています。



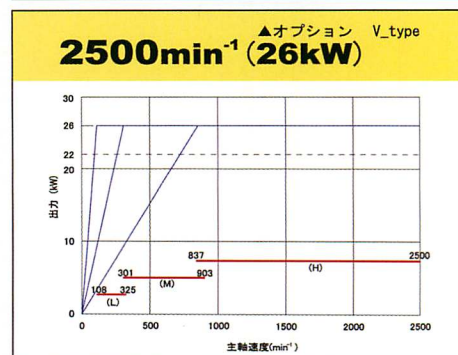
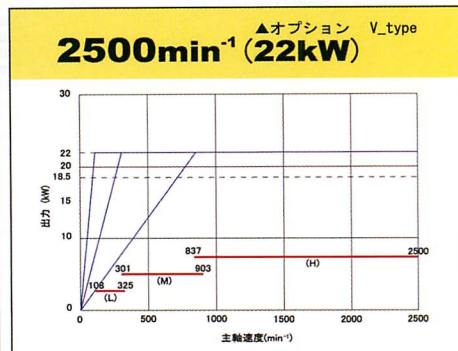
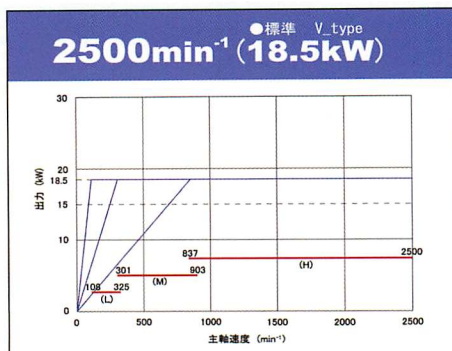
写真は**TC-40**_{L20}で、オプション付です。

高剛性主軸

主軸端形状はA2-11。主軸軸受けの内径φ160mm、主軸貫通穴径φ105mm。
ギヤ3変速で、あらゆる回転域で安定した強力切削を実現します。主軸モータは18.5/15kWを標準搭載。オプションで22/18.5kW、26/22kWを用意しました。



主軸速度・出力特性図



■ 主な機械仕様（標準仕様）

仕様・内容等	TC-40 _{L10}			TC-40 _{L20}			
	T8	T10	T12	T8	T10	T12	
能力・容量	最大振り（ベッド上）	600					
	最大振り（往復台上）	500					
	最大加工径	450	450	420	450	420	
	標準加工径	415	325	280	415	280	
	最大加工長さ	1020			2020		
	棒材作業能力	A2-11：φ 89					
主軸	回転速度、回転速度域変換数	11～2500, 3					
	主軸端（呼び番号）及び貫通穴径	A2-11：105					
刃物台	刃物台の形式	8 角直付け	10 角直付け	12 角直付け	8 角直付け	10 角直付け	12 角直付け
	X 軸移動量	250					
	Z 軸移動量	1080			2080		
	早送り速度	X：12 Z：16					
	切削送り速度	X,Z：0～6000					
	ショグ送り速度	X,Z：0～1260					
	工具取付本数	8	10	12	8	10	12
	角バイトシャンク部の高さ	32					
	ボーリングバーシャンク部の直径	φ 50					
	刃物台割り出し時間	0.3 台					
	心押台	駆動方式	刃物台にてけん引				
移動量		915			2065		
心押し軸の直径		110					
心押し軸のテーパ（形式、番号）		MT No.6 MT No.5					
心押し軸の移動量		180					
電動機	主軸用電動機（30分/連続）	18.5/15 22/18.5 26/22					
	送り軸用電動機	X：2.1 Z：3.8					
	油圧ポンプ用電動機	1.5					
	摺動面潤滑油ポンプ用電動機	0.019/0.018					
	主軸潤滑油ポンプ用電動機	0.1					
	切削油剤ポンプ用電動機	0.4 0.75					
	電源電力	28.8 33.4 39.0					
所要動力源	電源電圧・周波数	200, 220, 230, 380, 415, 440, 460 ± 10%・50/60 ± 1					
	タンク容量	40					
タンク容量	油圧ユニット用	40					
	潤滑油用	摺動面用：3 主軸用：20					
	切削油剤用	200				300	
機械の大きさ	機械の高さ	1920					
	床面から主軸中心線までの高さ	1080					
	所要床面の大きさ	2010 × 3500			2110 × 4835		
	機械質量	7500			9000		

青色文字はオプション設定です。

■ 主な機械仕様（CM仕様）

仕様・内容等	TC-40 _{CM L10}			TC-40 _{CM L20}			
	—	T10	T12	—	T10	T12	
能力・容量	最大加工径	—	420	420	—	420	420
	標準加工径	—	345	280	—	345	280
主軸	最小割り出し角度	—	0.001	0.001	—	0.001	0.001
刃物台	刃物台の形式	—	10 角回転工具式	12 角回転工具式	—	10 角回転工具式	12 角回転工具式
回転工具	回転工具本数	—	5	6	—	5	6
	回転速度	—	3000	3000	—	3000	3000
	回転速度域変換数	—	1	1	—	1	1
	工具シャンク最大径	—	φ 26	φ 26	—	φ 26	φ 26
	工具軸のテーパ穴（形式、番号）	—	AR40-D	AR40-D	—	AR40-D	AR40-D
	工具軸の軸受け内径	—	φ 45	φ 45	—	φ 45	φ 45
	電動機	回転工具主軸用電動機（30分/連続）	—	5.5/3.7	5.5/3.7	—	5.5/3.7
所要動力源	空気圧源圧力	—	0.5	0.5	—	0.5	0.5
	空気圧源流量	—	100	100	—	100	100

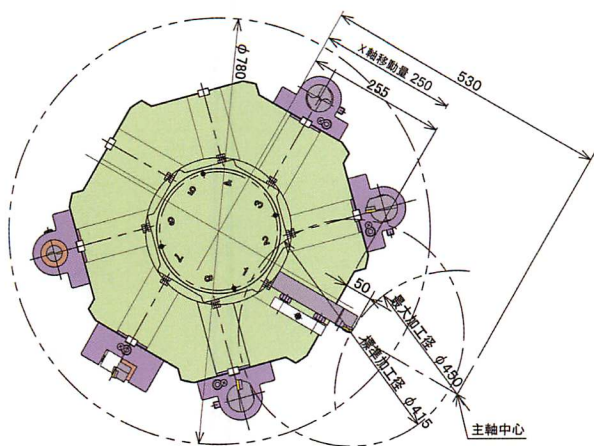
■ 標準付属品

- ツールホルダー : 丸型 3 個 / 角型 1 個
- ボーリングブッシュ : 3 個
- ドアインターロック : 1 式
- チャック開閉フットスイッチ : 1 連
- 油圧心押台 : 1 式
- 切削油装置 : 1 式
- 機内照明装置 : 1 式
- 調整工具類 : 1 式
- 取扱説明書 : 1 式

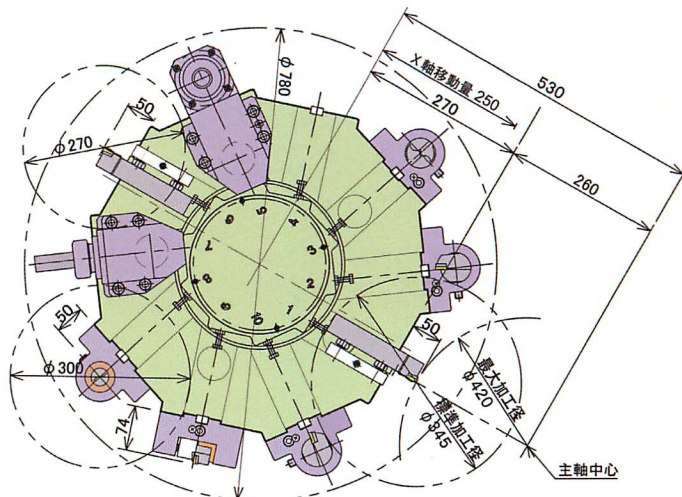
■ 特別付属品 ※別途打合せが必要です。

- ・油圧チャック+チャックシリンダー（各種）
- ・ツールホルダー（丸型、角型、Uドリル）
- ・ブッシュ
- ・ソケット
- ・回転工具ホルダー（X、Z）
- ・コレット
- ・フロントドア（パワードア、自動ドア、振付付用ドア）
- ・チップコンベア（L10：横出し、後出し/L20：横出し）
- ・特殊チャック（各種）
- ・特殊心押台（M機能付）
- ・パーツキャッチャー
- ・ツールセッター（手動）
- ・エアブロー（M機能付）
- ・各種カウンター（個数、品質、ツールなど各種）
- ・らくらくモニター

■ ツール干渉図

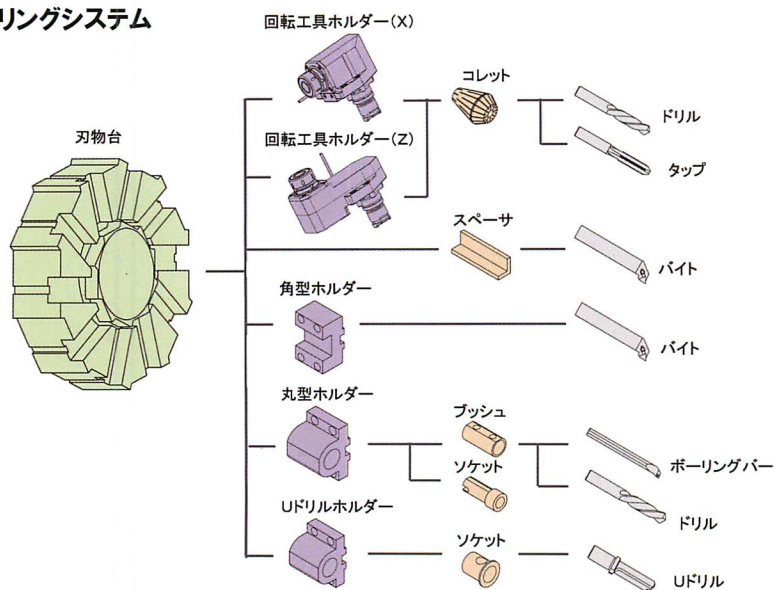


直付け式刃物台 (T8)



回転工具式刃物台 (T10)

■ ツーリングシステム



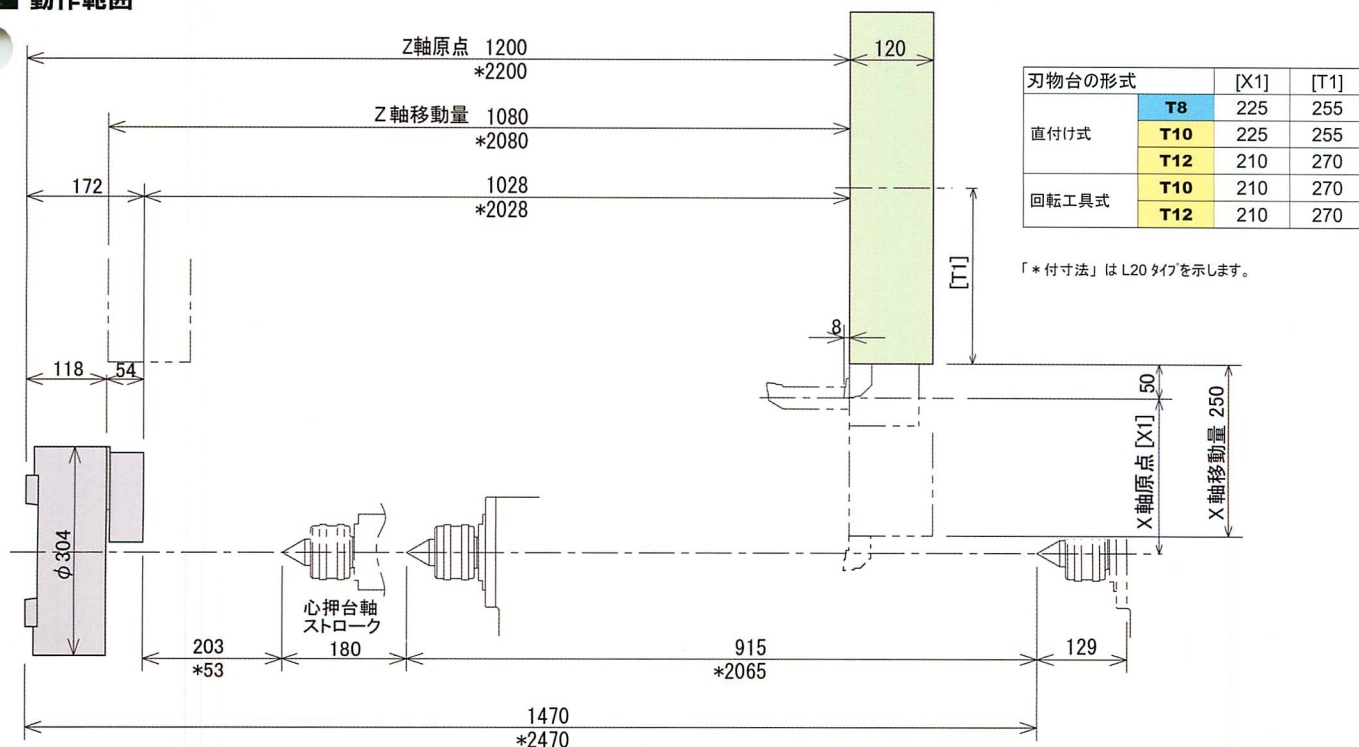
※刃物台の形式一覧

	T8	8 角ドラムタレット	(標準)
直付け式	T10	10 角ドラムタレット	(オプション)
	T12	12 角ドラムタレット	
	T10	10 角ドラムタレット	
回転工具式	T10	10 角ドラムタレット	(オプション)
	T12	12 角ドラムタレット	

(補記)

スペーサは、角バイトシャンク高さが 32mm 以下の場合に必要となります。

■ 動作範囲



NC装置の主な仕様

仕様・内容等	TC-40 _{L10} TC-40 _{L20}		TC-40CM _{L10} TC-40CM _{L20}
【軸制御】			
最小設定単位	(X)	0.001 mm *1	0.001 mm *1
	(Z)	0.001 mm	0.001 mm
	(C)	-	0.001deg
最小移動単位	(X)	0.0005 mm	0.0005 mm
	(Z)	0.001 mm	0.001 mm
	(C)	-	0.001deg
最大指令値	(X)	± 99999.999 mm	± 99999.999 mm
	(Z)	± 99999.999 mm	± 99999.999 mm
	(C)	-	± 99999.999deg
【スピンドル制御】			
オリエンテーション(主軸)		○	●
オリエンテーション(回転工具)		-	●
【操作盤】			
画面(対話仕様なしの標準)		9.5" モノクロ LCD	
画面(対話仕様の標準)		10.4" カラー LCD	
データ入出力		PC カード、RS232C	
【ベーシック機能】			
設定単位 1/10 (指令単位 0.0001 mm)		◎	◎
ファイン加減速		●	●
インチ / メトリック切換		●	●
インタロック		●	●
マシンロック		○	○
非常停止		●	●
ストアードストロークチェック 1		●	●
ストアードストロークチェック 2,3 *2		○	○
チャックテールストックバリア *3		○	○
ミラーイメージ(各軸)		●	●
チャンフアリング オン / オフ		●	●
バックラッシ補正		●	●
早送り / 切削送り別バックラッシ補正		●	●
記憶形ピッチ誤差補正		○	○
ポジションスイッチ		◎	◎
異常負荷検出 *4		○	○
自動運転(メモリ運転)		●	●
メモリカードによる DNC 運転		◎	◎
MDI 運転		●	●
プログラム番号サーチ		●	●
シーケンス番号サーチ		●	●
シーケンス番号照合停止		○	○
プログラム再開		◎	◎
手動介入・復帰		●	●
パッドレジスタ		●	●
ドライラン		●	●
シングルブロック		●	●
ジョグ送り		●	●
手動レファレンス点復帰		●	●
ドグ無しレファレンス点設定		●	●
手動ハンドル送り 1 台		●	●
手動ハンドル割込み		◎	◎
インクリメンタル送り		◎	◎
位置決め(G00)		●	●
直線補間(G01)		●	●
円弧補間(G02/03)		●	●
ドウエル(G04)		●	●
極座標補間		-	●
円筒補間		-	●
ねじ切り		●	●
多糸ねじ切り		●	●
ねじ切りリトラクト		○	○
連続ねじ切り		○	○
可変リードねじ切り		○	○
スキップ(G31)		◎	◎
高速スキップ		◎	◎
多段スキップ		◎	◎
トルクリミットスキップ		◎	◎
レファレンス点復帰(G28)		●	●
レファレンス点復帰チェック(G27)		●	●
第 2 レファレンス点復帰(G30)		●	●
第 3, 第 4 レファレンス点復帰		○	○
早送りオーバーライド		●	●
毎分送り		●	●
毎回転送り		●	●
接線速度一定制御		●	●

仕様・内容等	TC-40 _{L10}	TC-40CM _{L10}
	TC-40 _{L20}	TC-40CM _{L20}
切削送り速度のクランプ	●	●
自動加減速	●	●
早送りベル形加減速	○	○
切削送り補間後直線加減速	○	○
切削送り補間後ベル形加減速	○	○
送り速度オーバーライド	●	●
ジョグオーバーライド	●	●
オーバーライドキャンセル	●	●
手動毎回転送り	●	●
EIA/ISO 自動判別	●	●
ラベルスキップ	●	●
パリティチェック	●	●
コントロールイン / アウト	●	●
オプション ブロックスキップ 1 個	●	●
オプションブロックスキップ (2 ~ 9 個まで)	◎	◎
プログラム番号 04 桁	●	●
シーケンス番号 N5 桁	●	●
アブソリュート / インクレメンタル指令	●	●
小数点入力 / 電卓形小数点入力	●	●
直径 / 半径指定 (X 軸)	●	●
平面選択 G17,G18,G19	-	-
座標系設定 (G50)	●	●
自動座標系設定	●	●
座標系シフト	●	●
座標系シフト直接入力	●	●
G コード体系 A	●	●
G コード体系 B/C *5	○	○
図面寸法直接入力 *6	○	○
ワーク座標系	○	○
ワーク座標系プリセット	○	○
面取り・コーナ R	●	●
プログラマブルデータ入力	●	●
サブプログラム呼出し (4 重)	●	●
カスタムマクロ B	●	●
カスタムマクロ変数追加	○	○
パターンデータ入力	◎	◎
割り込み形カスタムマクロ	◎	◎
単一形固定サイクル	●	●
複合形固定サイクル	●	●
複合形固定サイクル II	○	○
穴明け用固定サイクル *7	○	●
円弧半径 R 指定	●	●
マクロエグゼキュータ *8	○	○
M 機能 (M2 桁指定)	●	●
第 2 補助機能 (B 機能)	○	○
S 機能 (S4 桁)	●	●
周速一定制御	●	●
リニアタップ *9	○ (主軸中心)	●
円弧 (T2+2 桁指定)	●	●
T 機能 (T4 桁指定)	-	-
工具補正個数 16 組	●	●
工具補正個数 32 組	○	○
工具補正個数 64 組 *10	○	○
工具位置オフセット	●	●
刃先 R 補正	●	●
工具形状補正・摩耗補正	●	●
工具寿命管理	○	○
工具オフセット量カウンタ入力	●	●
工具補正量測定値直接入力	●	●
工具補正量測定値直接入力 B *11	○	○
テープ記憶長 40m (15Kbyte)	●	●
テープ記憶長 80m (30Kbyte)	○	○
テープ記憶長 160m (60Kbyte)	○	○
テープ記憶長 320m (120Kbyte)	○	○
テープ記憶長 640m (240Kbyte)	○	○
テープ記憶長 1280m (490Kbyte)	○	○
登録プログラム個数 63 個	●	●
登録プログラム個数 125 個	○	○
登録プログラム個数 200 個	○	○
テープ編集	●	●
プログラムプロテクト	●	●
バックグラウンド編集	●	●
拡張テープ編集	○	○
状態表示	●	●

仕様・内容等	TC-40 _{L10}	TC-40CM _{L10}
	TC-40 _{L20}	TC-40CM _{L20}
時計機能	●	●
現在位置の表示	●	●
プログラム表示	●	●
パラメータ設定表示	●	●
自己診断機能	●	●
アラームの表示	●	●
アラーム履歴表示	●	●
操作履歴表示	●	●
ヘルプ機能	●	●
稼働時間・部品数表示	○	○
実速度表示	●	●
実主軸回転数・Tコード表示	●	●
フロピカセットのディレクトリ表示	○	○
グループ別ディレクトリ表示・パンチ	●	●
グラフィック表示	◎	◎
定期保守画面	●	●
保守情報画面	●	●
ソフトウェア・オペレータズ・パネル	◎	◎
各国語表示 (日本語)	●	●
各国語表示 *12	○	○
サーボ調整画面	●	●
ハード・ソフト システム構成表示	●	●
データ保護キー 1 種類	●	●
データ保護キー 4 種類	◎	◎
リーダー・パンチインターフェイス 1ch 用	●	●
リーダー・パンチインターフェイス 2ch 用	◎	◎
外部工具補正	◎	◎
外部メッセージ	●	●
外部データ入力	◎	◎
外部キー入力	◎	◎
外部プログラム入力	◎	◎
外部ワーク番号サーチ	◎	◎
メモリーカードインタフェース	●	●

【対話】

Symbol CAPI T	○	○
自動工程決定機能	○	○
自動工程決定機能 B	○	○
アニメ描画機能	○	○
補助加工機能	○	○
C 軸 FAPT 機能	-	○
C 軸 FAPT 機能 B	-	○
フロピカセットへのファイル名登録	○	○
サブメモリ追加	○	○

【安全装置】

フロントアロック機構	●	●
安全リレー	●	●
制御盤トリップ付ブレーカ	●	●

【オーバーライド】

早送りオーバーライド (4 段)	●	●
切削送りオーバーライド (15 段)	●	●
スピンドルオーバーライド (70 ~ 120%)	●	●

【ソフトウェア】

らくらくモニター	○	○
----------	---	---

【注意】NC装置の仕様・内容の中には、「標準」及び「オプション」でもハードオプションを伴わないと機能しないものがあります。

●：標準 ○：オプション ◎：特殊対応 -：なし。

*1：直径指令

*2：チャックテールストックバリアとの併用はできません。

*3：ストアドストロークチェック 2.3 との併用はできません。

*4：らくらくモニター使用時に必要です。

*5：Symbol CAPI T 付の場合は G コード体系 A のみ対応です。

*6：面取りコーナ R と両立使用はできません。

*7：対話仕様の標準です。

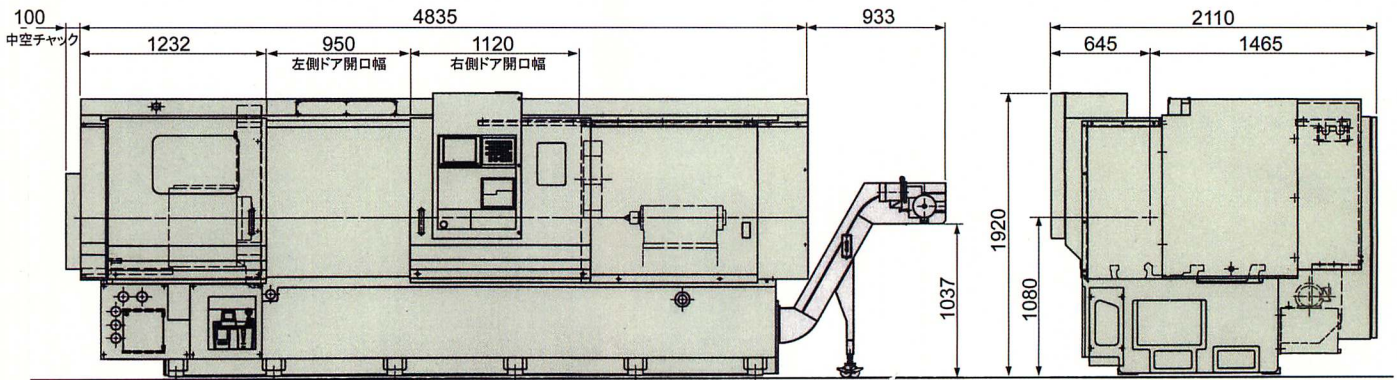
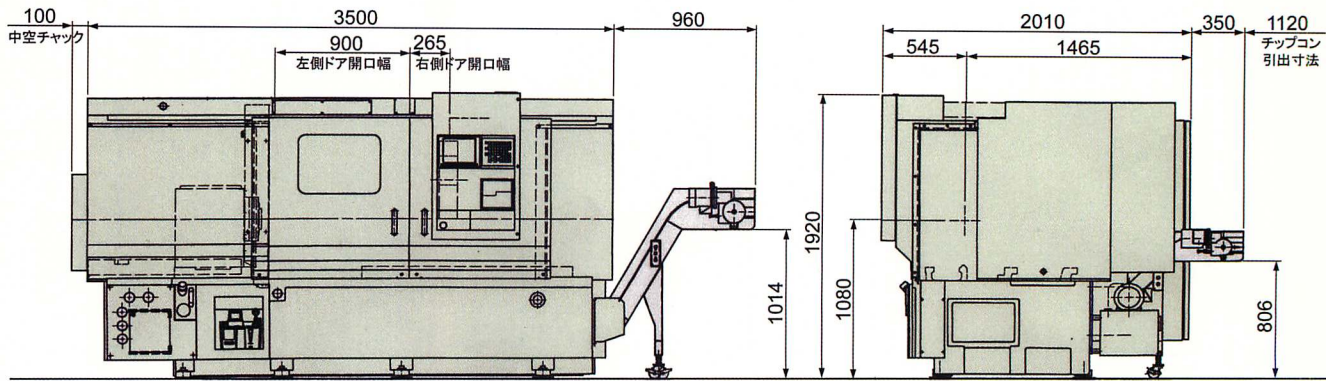
*8：らくらくモニター使用時に必要です。

*9：穴明け用固定サイクルが必要です。

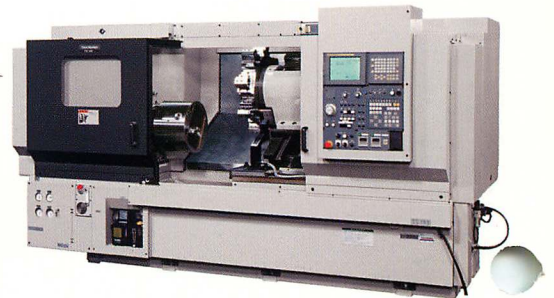
*10：らくらくモニター搭載時には指定したテープ記憶長の中から 33.6m をらくらくモニターが使用します。

*11：ツールセッタが必要です。

*12：英語、ドイツ、フランス語、中国語、イタリア語、韓国語、スペイン語、ポルトガル語。



写真は TC-40_{L10} で、オプション付です。



TAKISAWA®

株式会社滝澤鉄工所

TAKISAWA MACHINE TOOL CO., LTD.

URL: <http://www.takisawa.co.jp> お客様専用 E-mail: user@takisawa.co.jp

本社・国内営業部 701-0164 岡山市撫川 983
 山形営業所 990-2324 山形市青田南 24-47
 北関東営業所 371-0855 前橋市問屋町 1-4-3
 関東営業所 335-0035 戸田市笹目南町 31-17
 名古屋営業所 454-0838 名古屋市中川区太平通 1-1
 大阪営業所 578-0957 東大阪市本庄中 1-2-13
 岡山営業所 701-0164 岡山市撫川983
 広島営業所 734-0022 広島市南区東雲 2-18-40 (山田ビル)
 福岡営業所 816-0921 大野城市仲畑 4-25-15
 新潟事務所 940-0015 長岡市寿 2-2-8
 浜松事務所 433-8112 浜松市初生町 246-1
 札幌連絡所 002-8024 札幌市北区篠路4条 1-1-22

eigyout@takisawa.co.jp (086)293-1600	(086)293-1509
yamagata@takisawa.co.jp (023)625-0731	(023)625-0732
kitakantou@takisawa.co.jp (027)251-7417	(027)251-7437
kantou@takisawa.co.jp (048)421-8085	(048)421-0868
nagoya@takisawa.co.jp (052)351-3291	(052)369-1002
osaka@takisawa.co.jp (0729)65-4671	(0729)65-4676
okayama@takisawa.co.jp (086)293-1520	(086)293-1509
hiroshima@takisawa.co.jp (082)282-7815	(082)282-7816
fukuoka@takisawa.co.jp (092)573-7201	(092)573-7237
niigata@takisawa.co.jp (0258)25-4450	(0258)22-7680
hamamatu@takisawa.co.jp (053)439-0131	(053)439-0141
	(011)773-1457
	(086) 293-1500 (086)293-5799



ISO9001 Certified
JQA-2010

本社・海外営業部 701-0164 岡山市撫川 983

米国: tkj-1@takisawa.co.jp
 欧州: tkj-2@takisawa.co.jp
 アジア: tkj-3@takisawa.co.jp

※本品の外観や仕様及び関連するソフトウェア等は改良のため予告なく変更することがあります。
 ※本品の詳細については弊社営業員にお問合せ下さい。

本品は日本の「外国為替及び外国貿易管理法」で定められた戦略物資として規制される可能性があります。本品を輸出又は輸入する際は政府だけでなく現地の滝澤代理店又は滝澤本社へ報告し、取引を行う前に統制品であるかどうかの確認を行ってください。