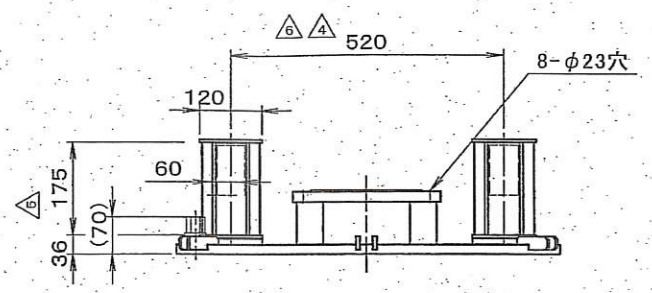
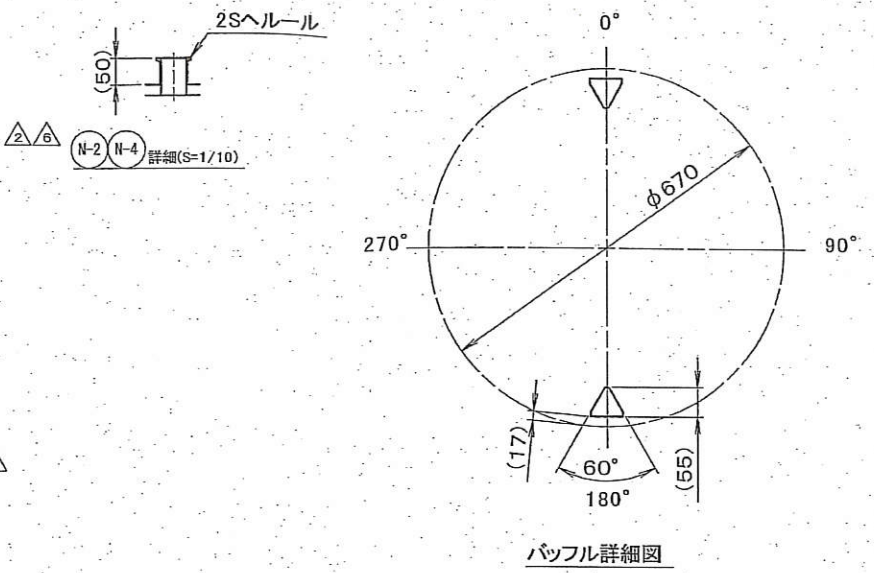
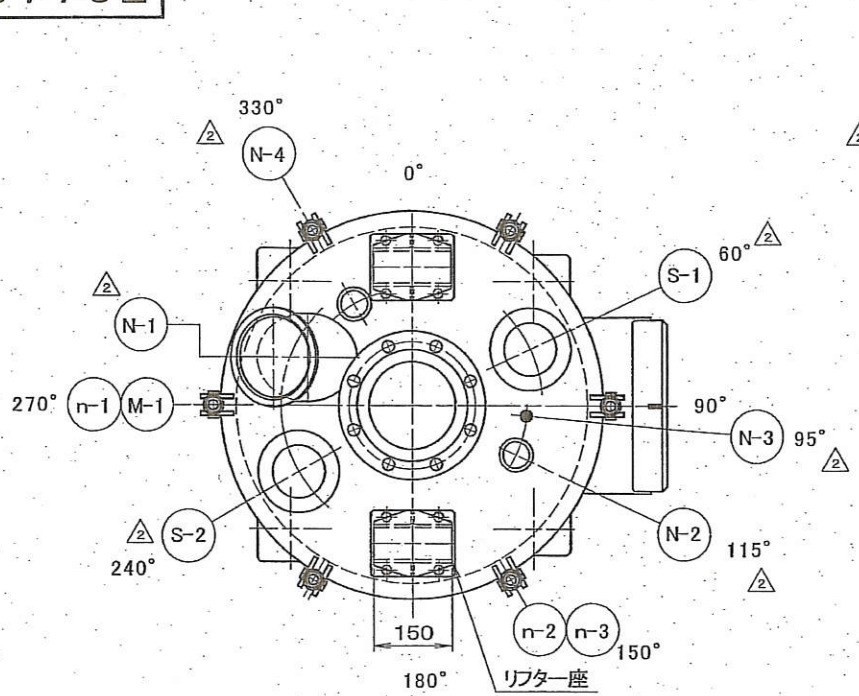


52110-135

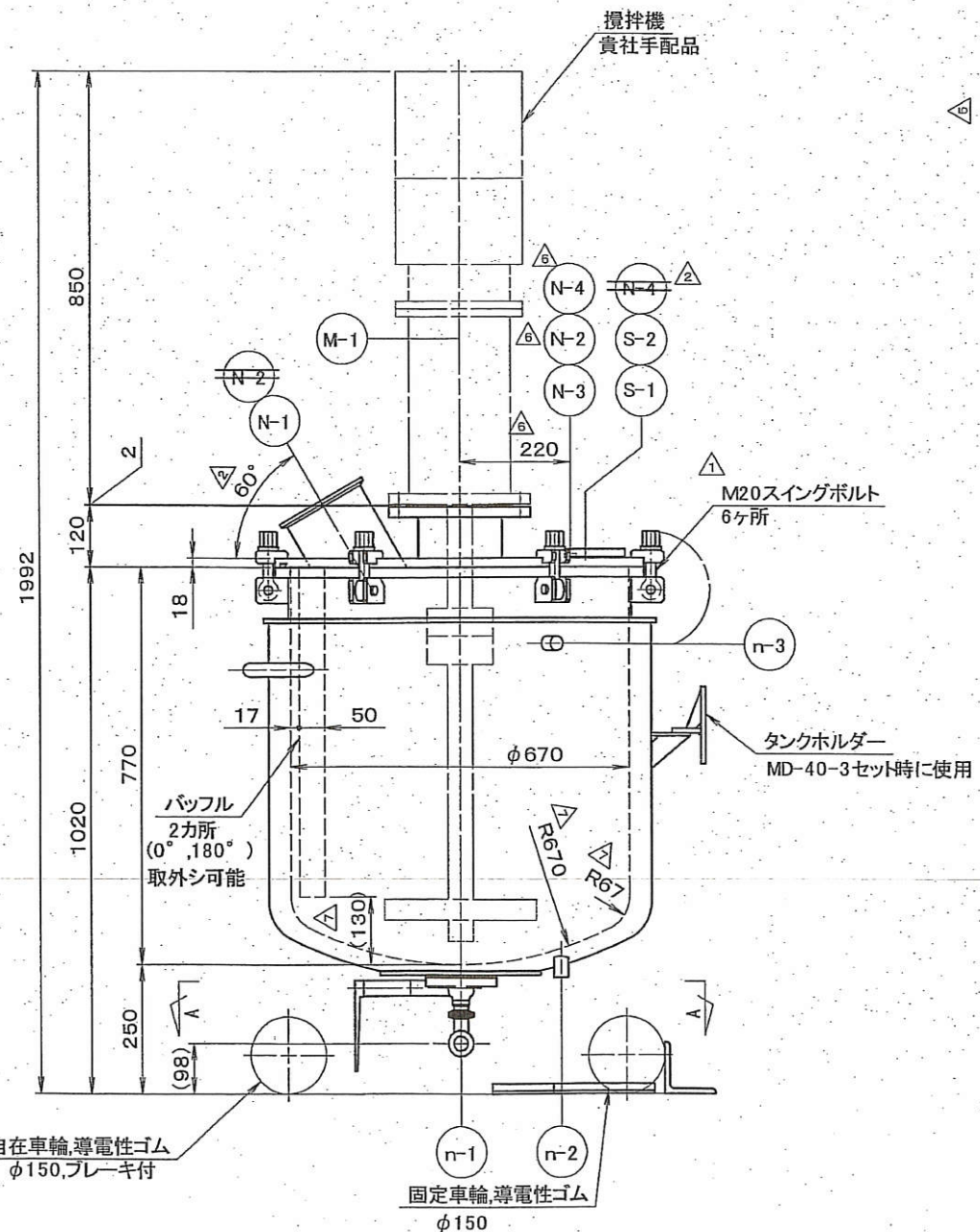
注:製作/都合上、形状及ピ
寸法が多少変更サレ
コトガアリス。

図面経歴			
記号	年月日	記 事	印
△ X 2	14.2.17	タンク蓋固定追加	楠本
△ X 10	14.2.24	ノズル変更	楠本
△ X 3	14.3.6	リフター座変更 他	楠本
△ X 1	14.3.11	リフター座ピッチ変更	楠本
△ X 1	14.3.13	リフター座変更	楠本
△ X 5	14.3.14	N-2, N-4, リフター座変更	楠本
△ X 5	14.5.9	リング型式追記 他	楠本

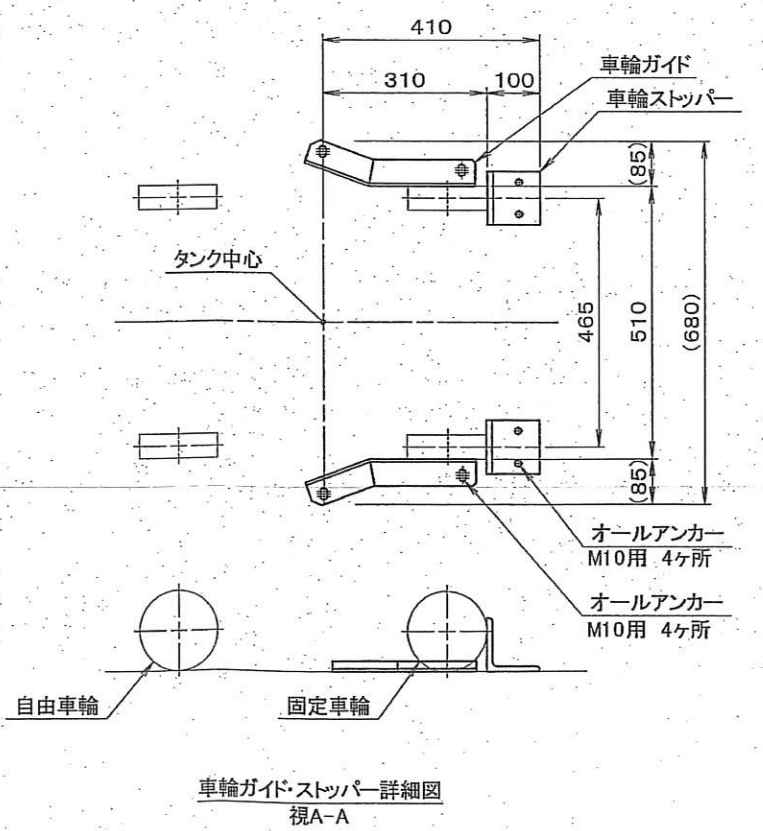


ノズルリスト

記号	個数	名 称	サイズ	接 続	備 考
N-1	1	仕込口	6.5S	ヘルール	ブラインドヘルール付
N-2	1	ダクト口	2S	ヘルール	ブラインドヘルール付
N-3	1	リーク口	10A	PT	バルブ付
N-4	1	予備	2S	ヘルール	ブラインドヘルール付
S-1	1	サイトグラス	φ100	-	-
S-2	1	サイトグラス	φ100	-	-
M-1	1	ミキサー座	150A	JIS10kRF	-
n-1	1	製品出口	1S	ヘルール	ヘルールエルボ付
n-2	1	冷却水入口	15A	PT	カブラ付
n-3	1	冷却水出口	15A	PT	カブラ付



リフター座詳細(1/10)



車輪ガイド・ストッパー詳細図 視A-A

仕様

- §.1 255L移動タンク(2基) MD-40-3用
- 1) 全容量 255L
 - 2) 攪拌容量 60~195L
 - 3) 接液部材質 SUS304 (パフ#300)
 - 4) 排出 手動式タンクボールバルブ TBF304 1B ハフ #200
接続:1Sヘルール式 : 大明金属 (1Sエルボ付)
 - 5) ジャケット材質 SUS304 (パフ#300)
- §.2 タンク蓋(1基)
- 1) 材質 内面:SUS304 (パフ#300)
外面:SUS304 (パフ#300)
 - 2) リフター座付
 - 3) パッフル付 材質:SUS304 (パフ#300)
 - 4) 車輪ガイド付 材質:SUS304 (パフ#300)
 - 5) 車輪ストッパー付 材質:SUS304 (パフ#300)
 - 6) Oリング V-690 (EPDM)

部番	名 称	材 質	個数	摘 要	備 考	適用機種
品名	255L移動タンク		縮尺 A2 1/10			
審査	0-..135					