

6 洗浄条件	6-1) 洗浄時間	任意	
	6-2) 洗浄カゴ揺動	無	
	6-3) 洗浄カゴ回転	無	
	6-4) 洗浄カゴ	無	バスケット：200×250×200H メッシュ開き目、□5mm程度のもの1個、 メッシュ開き目、□1mm程度のもの1個製作

7 超音波 (第1、2槽)	7-1) 発振器	出力	∅、600kw	∅、600kw
		周波数	40KHz	40KHz
		電源	1φ、200V、1.5A	1φ、200V、1.5A
		外形寸法	××H	××H
	7-2) 振動子	外形寸法	200×250×75H	200×250×75H
		取付方法	底取付型	底取付型

出力: 600W / 500cm² = 1.2W/cm²

8 送り装置	8-1) 昇降方式	手動
	8-2) 横行方式	手動
	8-3) ワークの流れ方向	左→右

9 搬入装置	9-1) 方式	作業者による搬入
	9-2) 駆動源	
	9-3) 搬出高サ	FL + 約1320mm
	9-4) その他	

10 搬出装置	10-1) 方式	作業者による搬出
	10-2) 駆動源	
	10-3) 搬出高サ	FL + 約1320mm
	10-4) その他	

仕様書

1 名称	洗浄装置	型式	SK-14F-6862
		製造番号	8310
2 目的	被洗浄物に附着した、汚れの除去を目的とします。		
3 被洗浄物	3-1) 名称		
	3-2) 材質		
	3-3) 重量	kg	
	3-4) 外観形状、寸法	バスケット：200×250×200H ※取手高さ含まず。	
	3-5) 附着物の種類		
	3-6) 附着状態		

4 能力	4-1) 量的能力	
	4-2) 洗浄品質	別途打合せとさせていただきます。
	4-3) 残留物質	

5 工程								
No	洗浄方式	洗浄液	液温	洗浄時間	フィルター	ポンプ	ヒーター	超音波
1	超音波洗浄 (第1槽)	炭化水素 グリコールエーテル	60℃程度	任意	5μ (NF)	0.2kw (安増し)	2kw (間接型直接ヒーター)	600w 40KHz
2	超音波洗浄 (第2槽)	セオロー HTA	60℃～沸点	任意	5μ (NF)	0.2kw	2kw (温調器による状態 設定)	600w 40KHz
3	浸漬洗浄 (第3槽)	セオロー HTA	30℃～	任意	5μ (NF)	0.2kw		
4	シャワー洗浄			任意	なし			
	蒸気洗浄 (第4槽)	セオロー HTA	沸点	任意			3kw	
	乾燥			任意				

- 1) 超音波槽の超音波発振器は、40KHz使用。(本多電子製)
- 2) 第1、2 超音波槽循環系統には熱交換器なし。第3槽内に熱交換用冷却コイル設置。
第3槽温度は蒸気連続使用により30℃が保てない可能性があります。
第3槽温度が低い場合、適正な蒸気ゾーンを形成できない可能性があります。
- 3) 第3槽ポンプはシャワーポンプと兼用とし、バルブ操作により切り替えできるものとします。
- 4) 洗浄槽に手置き型フタ付。
- 5) チラー冷水温度は常用20℃程度としますが、2槽目沸点使用時に上昇する可能性があります。

13 保護・ 警報	No	操作盤表示 及び表示方法	検出方法 及び測定場所	動作内容 ※全ての異常発生時に、警報音有り	表示値及び 設定値
	1	冷却異常	デジタル温度計 冷却コイル上部	冷媒によって冷やされている洗浄機本体の 冷却コイルの温度が、蒸気層温度により上昇 し、冷却コイルサーモセンサーで、 設定された値をオーバーした時	設定値：30℃
2	各槽：過熱異常	デジタル温度計 各槽ヒーター上部	各槽の液温が、液の汚れ等により上昇し、 温度計で、設定された値をオーバーした時	表示 ±1℃以上 設定値：℃	
3	各槽：液面異常	レベルスイッチ 槽液面計	蒸気槽の液面が低下し、 液下限フロートセンサーが、OFFした時		
4	各槽： F目詰まり (F=フィルター)	プレッシャースイッチ 超音波槽循環系 のポンプと フィルターの間	超音波槽の循環系に付属している 圧力スイッチで設定された値を、フィルター 目詰まりにより配管内圧力がオーバーした時	0.15Mpa以下 設定値:0.15Mpa	
5	ポンプ サーマルトリップ	電磁開閉器 制御盤内	各ポンプに過電流が流れた時	9.2A以上:2.2KWの時 6.5A以上:1.5KWの時 1.3A以上:0.2KWの時	
6					
7					
8					
9					
10					
11					
12					
13					

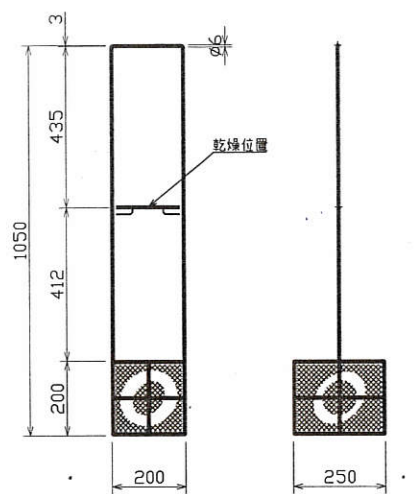
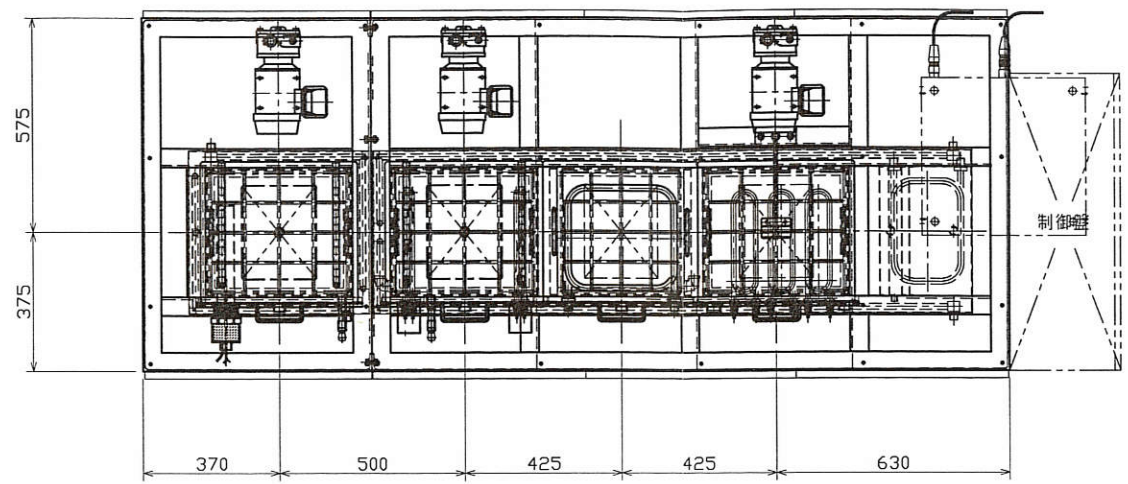
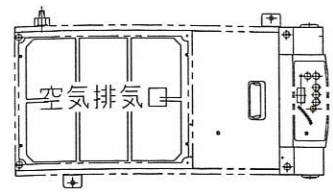
11 その他の仕様	11-1) 洗浄槽材質	材質：SUS304 2.0t 2B 処理：酸洗い
	11-2) フレーム	材質：SS400 L, C型鋼 溶接構造 処理：貴社御指定色・刷毛塗り塗装 (日塗工：N6)
	11-3) 外 装	材質：SUS304:1.5t 処理：ヘアライン仕上(縦方向)
	11-4) 接液部材質	バルブ：SUS304 配管：SUS304
	11-5) 冷却部配管	槽内：SUS304 槽外：S.G.P管、ブレードホース
	11-6) シール関係	EPDM、テフロン
	11-7) そ の 他	シーラヒーター部にヒーターカバー付 各洗浄槽に角フランジ付 1槽目、2槽目間は分割可能仕様

12 附 帯 設 備	12-1) クーリング ユニット	型 式	RKE1500B1-V-G2 (空冷式)
		容 量	3φ, 200V, 2.4kw
		そ の 他	8kw相当の排熱が発生します。
	12-2) 水分離槽 (本体一体型)	容 量	約30L

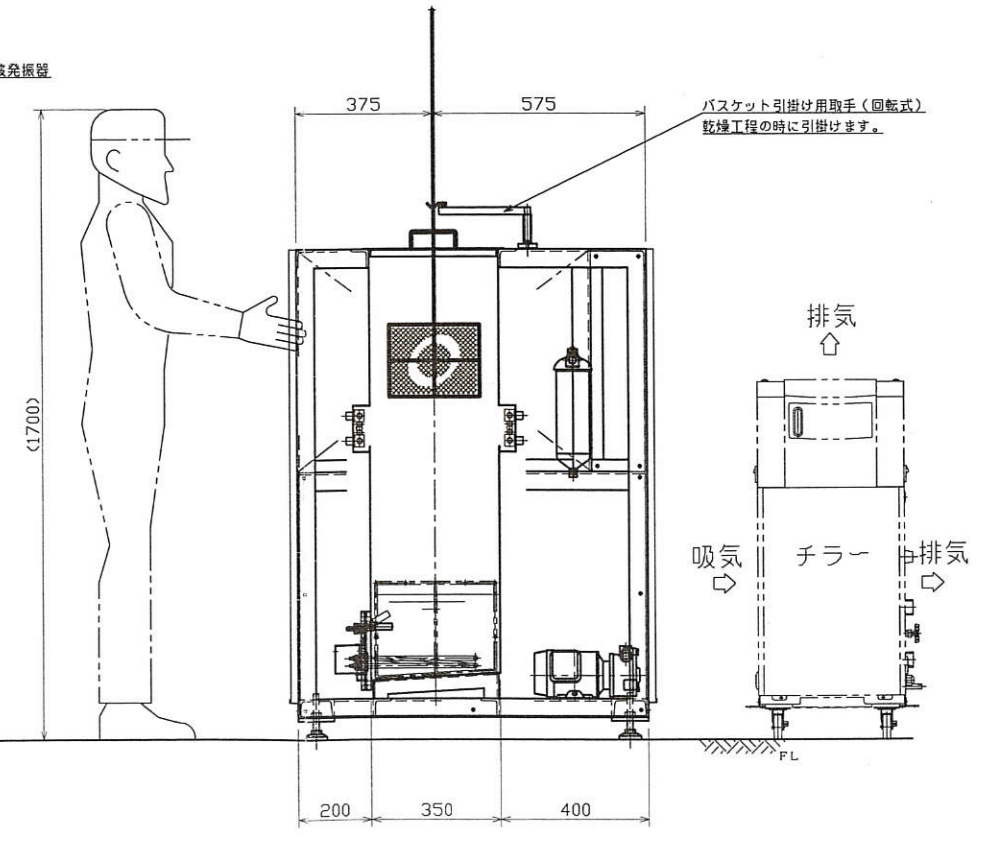
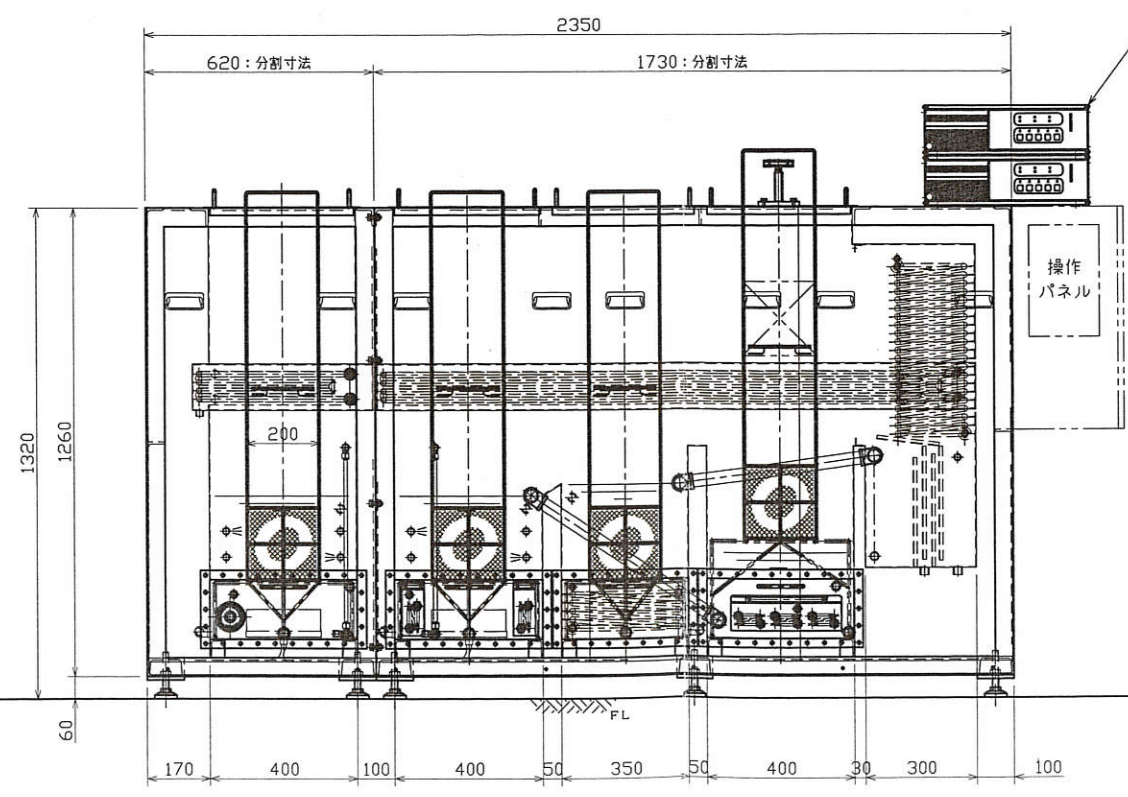
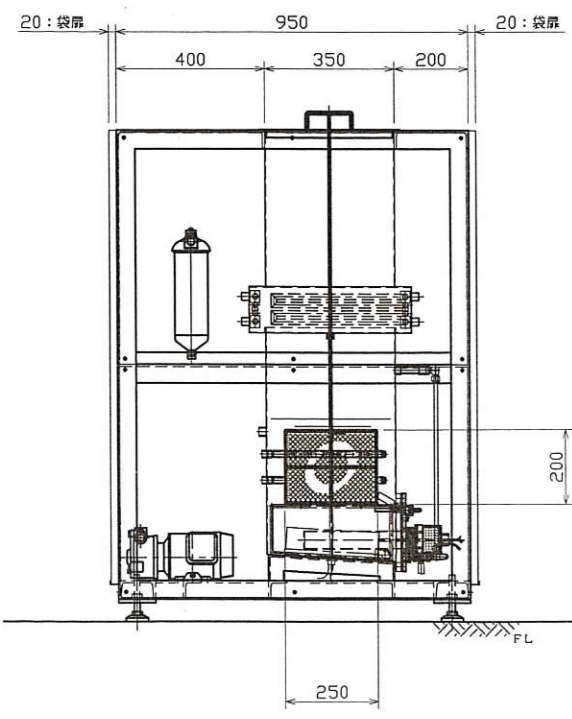
16 検収	15-1)	納入仕様書（承認図面、仕様書）に基づく据え付け試運転完了を持って検収戴くものとします。
	15-2)	弊社工場立会試運転完了後2週間若しくは納入後1週間を経過しても、弊社の責による物でない事により本装置の試運転が完了しない場合は、その時点を持って検収戴く物と致します。
17 保証	16-1) 機械保証期間	検収後12ヶ月もしくは、2000時間迄と致します。
	16-2) 保証内容	設計条件下における通常の運転状態において本装置に故障が生じた場合は、貴社と協議の上、故障の原因が明らかに当社の設計、製作の不備によることが立証された場合に限り、速やかに無償修理を行います。
	16-3) 免責	生産保証等、装置の故障が原因で引き起こされる2次的損害につきましては、免責とさせていただきます。
	16-4) 保証適合除外	<ol style="list-style-type: none"> 1. 消耗部品類 取扱説明書記載の「消耗部品類」 2. 運転もしくは、保全の不適正によるもの。 3. 本装置に関する当初の設計または仕様条件を上回る過酷な条件に起因するもの。 4. 本装置の設計に関し、当初予知し得なかった運転条件に起因するもの。 5. 自然災害によるもの。

14 その他	14-1) 所要電気入力	3φ, 200V, 13kw, 50Hz
	14-2) 溶剂量	炭化水素・グリコールエーテル：55L ゼオローラHTA：175L
	14-3) 装置大きさ	図番”6862-0001”参照
	14-4) 装置スペース	図番”6862-0001”参照
	14-5) 電装盤	本体取付型
	14-6) 一次ブレーカ容量	60A
	14-7) 装置概略重量	第1槽の分割ユニット：約150kg（液含まず） 第2～冷却コイルまでの分割ユニット：約420kg（液含まず） 制御盤関係：約80kg 装置総重量：約650kg（液含まず） チラー重量：約100kg（乾燥重量）

15 特記事項	15-1) 洗浄液系	<ul style="list-style-type: none"> ・ポンプ吸込み部のY型ストレーナの網は#40程度の物を取付けます。（このストレーナの目詰まりに対して検知機器は取付けておりませんので定期的に清掃して下さい。） ・洗浄液（溶剤）の管理（交換基準等）は、貴社にてお願いします。 ・フィルターは公称精度です。 ・洗浄槽は1ヶ月に一度は点検して頂き、状況に応じて液を抜いて、槽内面及びヒーター表面の清掃をお願い致します。 ・水分離槽の水抜きは1日/回は必ず行って下さい。
	15-2) 搬送係	・洗浄物の取出し用架台、及び洗浄内視き用架台は付属しておりません。
	15-3) 電気関係	<ul style="list-style-type: none"> ・仕様は弊社標準で設計しています。 ・1次側接続は、貴社にてお願いいたします。 ・電圧変動は±5%以内として下さい。 ・停電時対策は、対応しておりません。
	15-4) その他	<ul style="list-style-type: none"> ・本装置設置場所の外気温度は20℃以上30℃以下とさせていただきます。 ・設置場所に関しては、空調設備のある場所に設置して下さい。 ・3色灯、カレンダータイマーは付属しておりません。 ・本装置はクリーンルーム対応ではありません。 ・洗浄装置使用設置国の作業環境基準に基づいて、排気設備の設置をお願い致します。 ・洗浄装置使用时、装置下部へのオイルパン設置は貴社にて御準備願います。



バスケット
SUS φ6丸棒使用
メッシュ開き目: 約5mm、約1mm
各1個製作



- HC超音波槽
- 煮沸超音波槽
- 浸漬洗浄槽
- 蒸気洗浄槽

製造番号	8310
名称	洗浄装置 全体組立図
形式	SK-14F-6862
型番	6862-0001