



304シリーズ 測定投影機

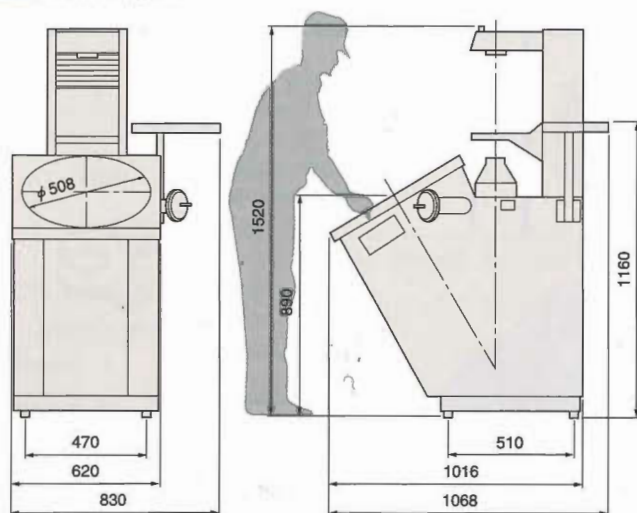
# PV-5000



PV-5000 (オプション装着例)

- 光軸下向タイプの床上形測定投影機です。
- 「スクリーン中心までの高さ890mm・傾斜角30度」と、スクリーン位置を低くし、測定や観察が無理のない姿勢で行えます。
- デジタル回転スクリーンは、ABS/INC切換機能により、累積ピッチ、単独ピッチの角度測定が簡単に行えます。
- 載物台は測定範囲と検出方式の組合わせで3種類が用意され、用途に合ったタイプを選択することができます。
- 5×投影レンズを使用すればφ100mmの大きな測定物でも移動することなく投影できます。

## ■外観寸法図



## ■仕様

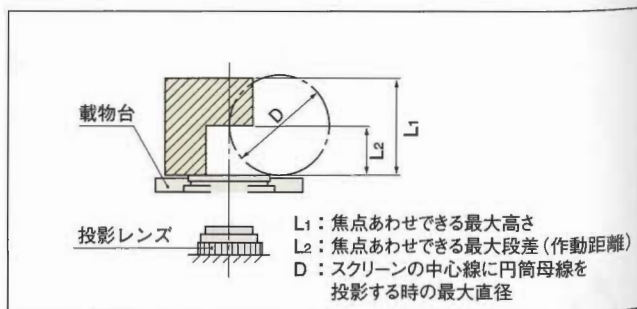
投影像	倒立像*
回転スクリーン	有効径:φ508mm ガラス:微粒子スリガラス 回転角:±360度(表示は±370度) 角度表示:デジタル内蔵(ABS/INC切換)・ゼロセット 読取:1'または0.01度(切換) 機構:微動・クランプ 十字線:実線・千鳥
投影レンズ	倍率:5×、10×、20×、50×、100× 固定:ねじマウント
倍率精度	透過:呼び倍率の±0.1%以下 反射:呼び倍率の±0.15%以下
測定物最大高さ	投影レンズのL1寸法参照
照明(透過)	24V・150Wハロゲンランプ(512305) テレセントリック照明、熱線吸収フィルタ 冷却ファン内蔵、2段階(HIGH/LOW)輝度切換 カラーフィルタ併用可
照明(反射)	24V・150Wハロゲンランプ(512305) 熱線吸収フィルタ、光束集光調節可能 双燈式斜め反射照明装置(5×・10×・20×) 冷却ファン内蔵、2段階(HIGH/LOW)輝度切換
焦点合せ	載物台部駆動 手動
X・Yカウンタ	最小表示量:0.001mm(別置カウンタ)
電源	AC100V・110V・120V・220V・240V 外部切換 50/60Hz 電源コード2m
最大消費電力	500W
本体質量	178kg

\*レンズ側から見て測定物と投影像は上下のみ反転し、載物台上面から見た移動方向と投影像の移動方向は上下左右逆になります。

## ■投影レンズ(オプション)仕様

投影レンズ (オプション)	5×レンズ セット	10×レンズ セット	20×レンズ セット	50×レンズ セット	100×レンズ セット
視野直径	101.6mm	50.8mm	25.4mm	10.16mm	5.08mm
L1	125mm	181mm	206mm	87mm	87mm
L2	57mm (32mm)	57mm (57mm)	57mm (57mm)	32.4mm	22.5mm
D	114mm	114mm	114mm	64.8mm	45mm

- ※( )内は反射照明の場合
- ※各レンズセットには照明用コンデンサレンズを含んでいます。
- ※投影レンズは全てオプションです。
- ※透過照明で5×レンズ使用時、視野の一部がケラれます。



L1: 焦点あわせできる最大高さ  
L2: 焦点あわせできる最大段差(作動距離)  
D: スクリーンの中心線に円筒母線を投影する時の最大直径



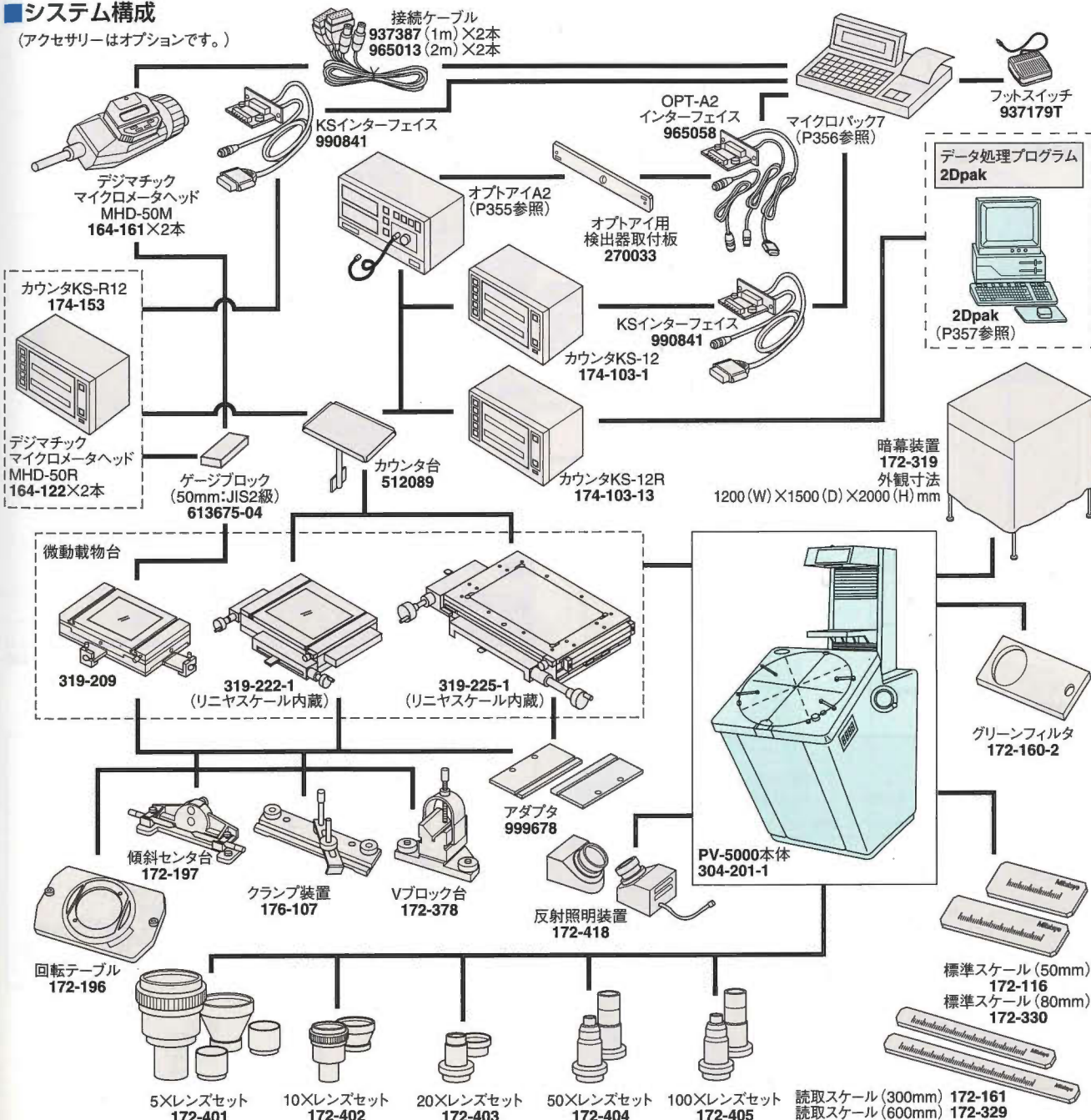
■ 載物台

符号	PV-5000	PV-5000	PV-5000
コードNo.	319-209	319-222-1	319-225-1
載物台			
測定範囲 (X軸×Y軸)	100×50mm (80×50mm*) X軸ゲージブロック併用	100×50mm (80×50mm*)	200×100mm (164×68mm*)
読取り装置	デジタルマイクロメータヘッド	リニヤスケール	リニヤスケール
フローティング	—	X軸のみ	X・Y両軸
載物台上面寸法	300×240mm	300×240mm	380×250mm
載物ガラス有効寸法	180×150mm	180×150mm	266×170mm
載物ガラス厚	6mm	6mm	6mm
載物ガラスコードNo.	380412	380412	382762
スイベル調整範囲	±5°	±5°	±5°
最大積載質量	10kg	10kg	5kg

\*5×レンズ使用時のケラれない範囲

■ システム構成

(アクセサリはオプションです。)



(外観・仕様・価格などは商品改良のために、一部変更することがありますのでご了承ください。)