

新たな可能性を切り開く

ファイバレーザマーカの先駆けとして、長年培ってきたテクノロジーを集結。
ブラックマーキングに適した新開発光学系と、高出力FAYb[®]レーザにより、
高速かつ鮮明なブラックマーキングを簡単セッティングで実現しました。

LP-S500Wシリーズは、今までの概念を覆す新しいマーキングスタイルを提案します。

※FAYb(ファイ)：Fiber Amplified Ytterbiumの略

EASY

新光学設計による「簡単ブラックマーキング」

TOUGH

過酷な環境に耐え抜く強靱ボディ「IP67G ファンレスヘッド」

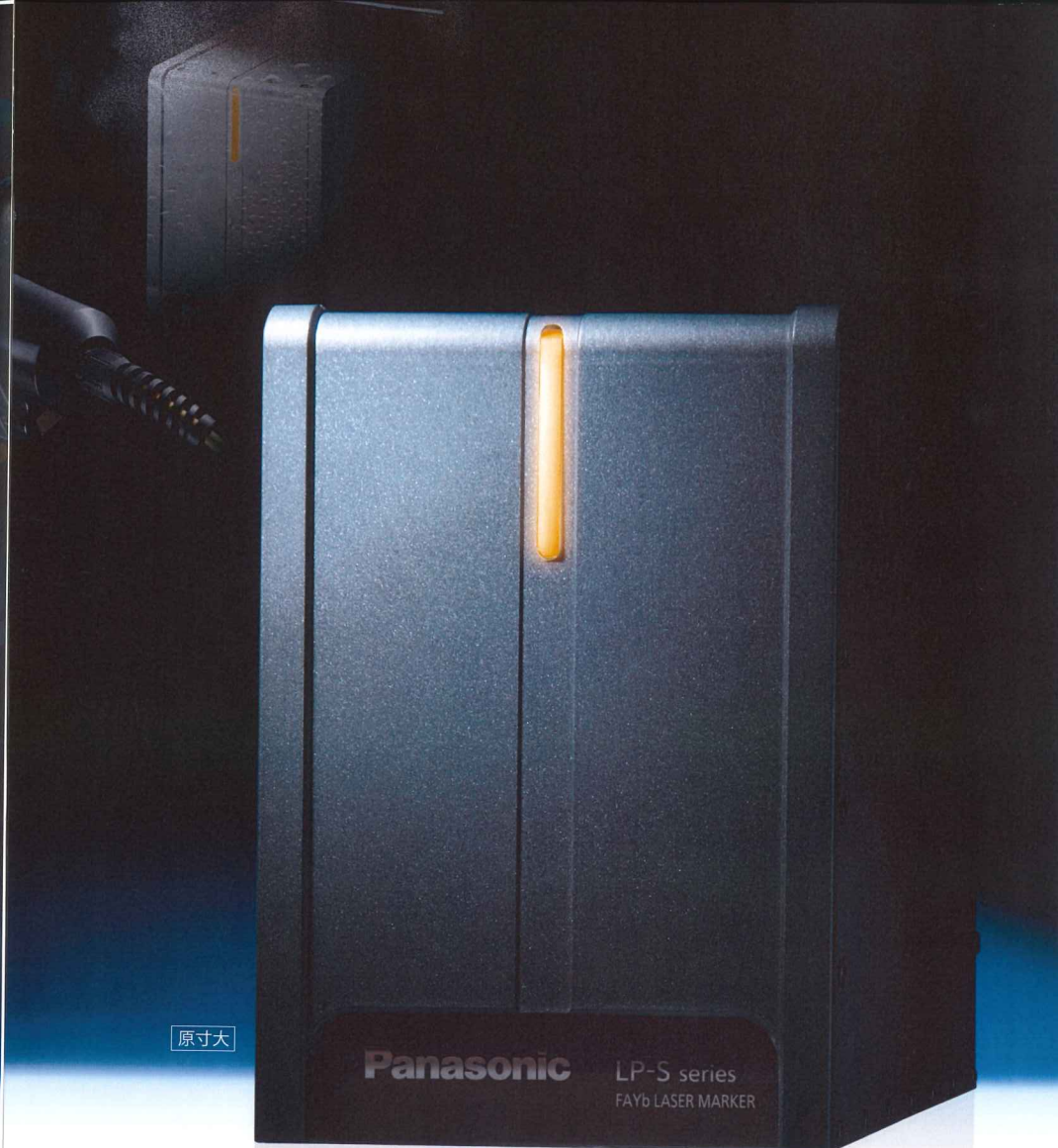
FLEXIBLE

設備設計を自由自在「小型ヘッド&ファイバユニット脱着」



FAYb LASER MARKER

LP-S500W series



原寸大

ブラックマーキングとは？

レーザ照射により金属表面に酸化膜を形成し、黒く変色して見せる印字手法です。
そのため、印字部にバリやヘコミがほとんど発生しません。



ベアリング



エンドミル



ピストンリング

EASY

新光学設計による「簡単ブラックマーキング」

金属の表面を酸化させ黒色変化させる“ブラックマーキング”※

最適な“黒さ”を求めるには、シビアなセッティングが必要でした。

LP-S500Wシリーズでは新光学設計により「簡単ブラックマーキング」を実現。

簡単な設定で安定した美しい黒色印字が可能です。

最新の光学テクノロジーが、品質と生産性の向上に貢献します。

※ 材質によっては性能を発揮できない場合もあります。

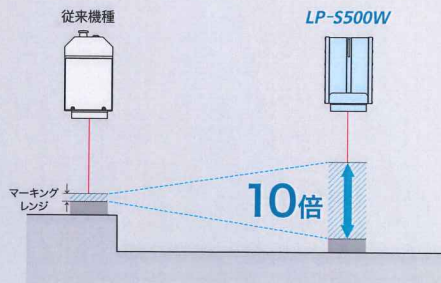


レーザーポイント
ガイドレーザー

新光学設計により実現

■ ワイドマーキングレンジ **新設計**

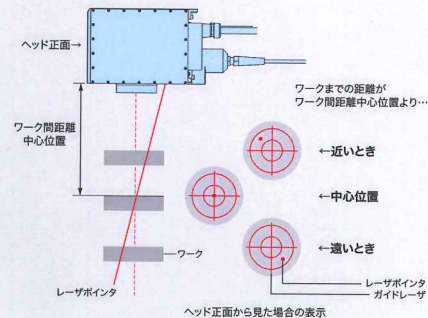
安定したブラックマーキングを実現するためには、ワーク間距離をシビアに管理する必要がありました。LP-S500Wシリーズは新光学設計によりワーク間距離余裕度±15mm※を実現。サイズの異なる製品を生産するラインでも段取り替えをする必要がありません。また、高さにバラツキがあっても印字ムラが発生しないため、安定した生産に貢献します。 ※ LP-S500W 材質：SUJ2の場合



印字可能範囲を見える化

■ 新デュアルポイント表示 **新機能**

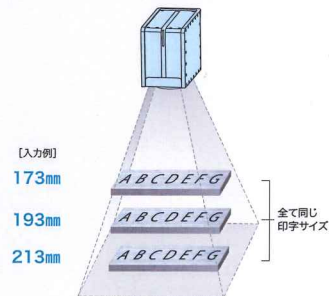
ガイドレーザーとレーザーポイントの位置関係で、印字可能範囲を見える化。レーザーポイントの表示位置で、ワークの位置・高さを確認することができるようになりました。また、ズレ量も確認できます。設備の立ち上げ時やメンテナンス時に役立つ機能です。



高精度印字を簡単に

■ ワーク間距離設定機能 **新機能**

高さの異なるワークに精度よく印字するには、高さに合わせて印字のサイズや位置を変更する必要がありました。LP-S500Wシリーズでは、各ワークまでの距離を入力するだけで印字サイズや位置を正確に自動補正する機能を搭載。高さの異なるワークへの印字設定が非常に簡単になりました。



生産性向上

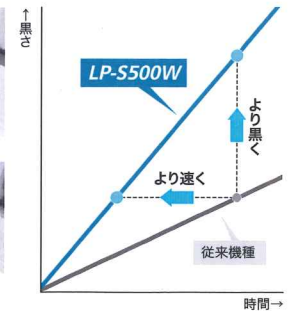
■ 高速ブラックマーキング **新設計**

ブラックマーキングで“黒さ”を求めるには十分な熱エネルギーが必要でした。LP-S500Wシリーズは、従来機※比2倍の高出力42W FAYbレーザーを搭載。より速く、より黒いブラックマーキングにより、生産性の向上を実現します。

※ LP-F13W



LP-S500W



TOUGH

過酷な環境に耐え抜く強靱ボディ「IP67G ファンレスヘッド」

レーザーメーカー業界初^{※1}の「IP67G ファンレスヘッド」を実現した保護構造^{※2}により、
塵や埃、水滴、オイルミストなどの製造現場における過酷な環境に耐え得る強さを備えました。

※1: 2012年2月現在 当社調べ ※2: ヘッド部のみ

優れた保護構造

耐塵 耐浸 耐油

IP67G

IPとは?

水や人体および固形異物からの保護の度合いのこと。
JIS/IEC規格に基づきます。

「IP6X」… 粉塵が内部に侵入しない(完全に防止する)

「IPX7」… 定められた条件で水中に没しても内部に水が浸入しない

「G」…… JIS規格で定められた油に対する保護構造で、いかなる方向からの油滴、油沫も浸入しない

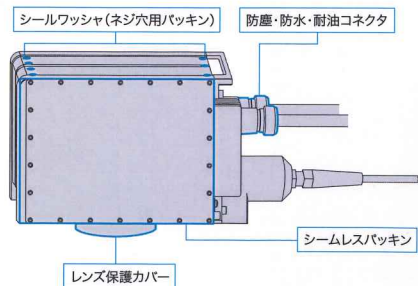
独自構造

■ IP67G ファンレスヘッド^{業界初}

優れた機構設計と高品質な保護部品の採用により、「IP67G」の堅牢なボディを実現しました。

優れた機構設計

独自の設計により、筐体のつなぎ目を極力少なくすることに成功しました。わずかなつなぎ目やネジ穴も封止剤とパッキンで確実にシール。パッキンにかかる圧力を一定にすることで、より強固な密閉性を保ちます。さらに、冷却効率を最大限に高めることで、高出力でありながら完全空冷のファンレスヘッドを実現しました。



高品質な保護部品

パッキンには吸水性が小さく耐油性に優れたシームレスパッキンを採用しました。コネクタ部も、もちろん防塵・防水・耐油仕様。レンズ部にはガラス製の保護カバーを装備しています。

■試験油一覧

試験油分類	商品名
不水溶性切削油	コシロカットABAS BM405
水溶性切削油	ダフニーアルファクルEW・コシローケンECS0T5
潤滑油	コスモオルパス32・スーパーマルパスDX2
マシン油	ダフニーメカニックオイル46
その他	灯油

※JIS/IEC規格にて定められた条件下での防塵・防水構造です。また、耐油性については、代表的な潤滑油、切削油について性能評価していますがすべての油種に対応しているわけではありません。

※本製品の耐環境性能を発揮するためには、各部品の正しい取付けが必要です。

※詳細はP.11をご参照ください。



FLEXIBLE

設備設計を自由自在「小型ヘッド & ファイバユニット脱着」

独自設計により業界初^{※1}となるファイバユニット脱着機構を実現。

小型ヘッドとファイバユニット脱着機構により、設備への組み込みが容易になりました。

設備設計の自由度や施工性が飛躍的に向上します。

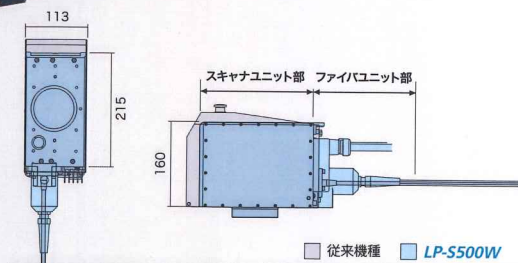
※1：2012年2月現在 当社調べ



省スペース

■ 小型ヘッド

LP-S500Wシリーズは、従来機種^{※2}と比較し、設置面積比で約15%、体積比で約20%の小型化^{※3}を実現しました。設備の省スペース化によりフロアコスト削減が可能です。



単位：mm

※2：LP-Fシリーズ
※3：スキャナユニット部



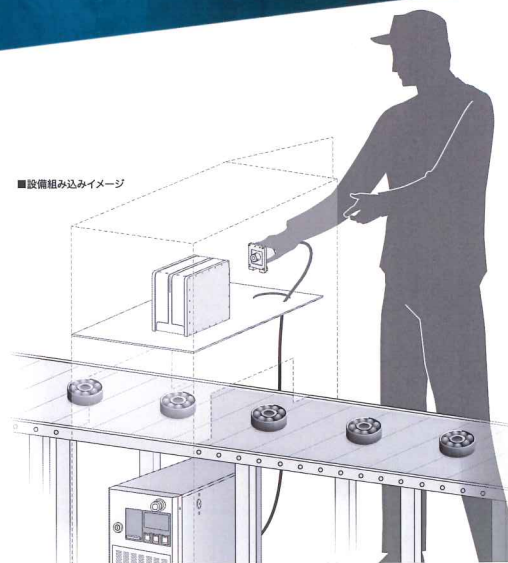
簡単取付

■ ファイバユニット脱着機構 業界初

ファイバレーザーマーカ業界初^{※1}となるファイバユニット脱着機構により、設備への組み込みやメンテナンス作業がしやすくなりました。

【ファイバユニット脱着のメリット】

- 設備の省スペース化・コスト削減に貢献
- 設備組み立て時の施工が簡単
- 装置輸送時の分解が簡単
- レーザマーカのメンテナンスが容易



■ 設備組み込みイメージ

安心・安全性

■ パワーチェック機能

製品出荷時のレーザー出力に対する現在のレーザー出力比を手軽に確認できます。また、レーザー照射累積時間も画面で確認できるので、メンテナンス・管理の手間が低減します。

■ 出力異常時レーザーOFF

印字トリガ信号とレーザー出力を常にモニタリングすることで、誤ってケーブルを断線してもレーザー励起を自動でOFF。万が一の事態を未然に防ぐ、安全に配慮した機能です。

■ レンズ保護カバー

レーザー射出口の外側にはガラス製保護カバーを装備。レーザー射出口を汚れや傷から保護し、安定稼働に貢献します。

■ 非常停止スイッチ装備

コントローラ前面には非常停止スイッチを装備。万が一の場合にも、即座にレーザーを停止することができます。

操作性

■ タッチパネル式コンソール ■ 簡単操作を実現

機械操作に不慣れな方でも扱いやすい、カラータッチパネル方式を採用。直観的でわかりやすいソフト構成により、どの設定画面へもスムーズにアクセスできます。手に持って操作しても、設備に取り付けて操作しても使いやすい、人間工学的に考慮されたデザインです。



タッチパネル式コンソール
※画面はハメ込み合致です。

■ パソコン ■ 事務所でも設定可能

印字データを簡単に設定できるパソコンソフトを標準付属。簡単なマウス操作で思い通りの印字レイアウトができます。オフラインのパソコンでもデータ作成できるため、事務所のパソコンを使用すれば、レーザーマーカー稼働を止めることなくデータ設定が可能です。また、パソコンをレーザーマーカーに接続することで、稼働状況の確認はもちろん、I/Oのモニタリングやエラー履歴の確認も行うことができます。

■ モニタ & マウス ■ 大画面で印字内容を確認

市販のモニタとマウスを接続するだけで、レーザーマーカーの操作が可能。お手持ちのモニタとマウスを使用すれば余分な設備費用がかかりません。また、モニタを見やすい場所に設置すれば、離れた位置からも印字中の内容を見ることができ、段取り換えに合わせた印字内容の変更を容易に確認できます。

※事前に動作確認が必要です。

■ USBコネクタ標準装備

設定内容を市販のUSBメモリに保存できるので、印字条件のバックアップや複数のレーザーマーカーへのコピーも可能です。

※事前に動作確認が必要です。



■ 主な仕様

製品型式	LP-S500W (印字範囲□90mm)	LP-S505W (印字範囲□160mm)	
ワーク間距離	中心位置 ^{※1}	193mm	357mm
	設定範囲 ^{※2}	173~213mm	327~387mm
印字レーザー	Yb:ファイバレーザー λ=1070nm クラス4レーザー製品		
	平均出力 ^{※3}	42W(±5%)CW発振	
ガイドレーザー・ポインタ	半導体レーザー λ=655nm クラス2レーザー製品		
印字範囲	90×90mm	160×160mm	
スキャニング方式	ガルバノスキャニング方式		
文字設定(文字高さ、幅)	0.1~90mm ^{※4}	0.1~160mm ^{※4}	
	印字間隔(文字間、文字行ピッチ)	0~90mm ^{※4}	0~160mm ^{※4}
文字配列	直線、プロポーション、均等配置、層状		
文字種類	英大文字、英小文字、数字、カタカナ、ひらがな、漢字(JIS第一-第二水準)、記号、ユーザ登録文字(50種で設定可能)		
バーコード	CODE39、CODE128、ITF、NW-7、JAN(EAN)/UPC、RSS-14(GS1 DataBar)、RSS(GS1 DataBar) Limited、RSS(GS1 DataBar) Expanded		
2次元コード	QRコード、マイクロQRコード、SQRC(セキュリティQRコード) ^{※6} 、データマトリックス、GS1データマトリックス		
コンボジット	RSS-14(GS1 DataBar) CC-A、RSS(GS1 DataBar) Stacked CC-A、RSS(GS1 DataBar) Limited CC-A、UCC/EAN COMPOSITEなど		
入出力	インプットターミナル、アウトプットターミナル、I/Oコネクタ		
インターフェイス	RS-232C、Ethernet		
冷却方式	ヘッド：自然空冷、コントローラ：強制空冷		
電源電圧	90~132V ACまたは180~264V AC(自動切り替え)、50/60Hz		
消費電力	470VA以下(100V AC時)、650VA以下(200V AC時)		
保護構造	ヘッド：IP67G(コントローラ部は除く)		
使用周囲温度 ^{※7}	ヘッド、コントローラ共に0~+40°C		
保管周囲温度 ^{※7}	ヘッド、コントローラ共に-10~+60°C		
使用周囲湿度 ^{※7}	ヘッド、コントローラ共に35~85%RH		
海外適合規格	FDA規格・CEマーキング ^{※8}		
質量	ヘッド	約6.5kg	約7.0kg
	コントローラ	約24kg	約24kg
Laser Marker Utility 対象OS ^{※9}	Microsoft Windows® 7 Professional(32ビット/64ビット)/Vista Business(32ビット)/XP Professional(32ビット)		

※1:ワーク間距離設定範囲の計算上の中心位置です。印字対象物により、最適なワーク間距離は異なる場合があります。 ※2:設定可能なワーク間距離の範囲です。印字可能なワーク間距離の範囲及び最適なワーク間距離は異なる場合があります。 ※3:製品加工室での出力です。(設定パワー100W) ※4:0.001mm間隔で設定。 ※5:0.01mm間隔で設定。 ※6:オプションです。本機能は日本以外の地域では使用できません。 ※7:結露および氷結なきこと。 ※8:中国輸出向けは、別途ご用意いたしております。詳細はお問い合わせください。 ※9:収録ソフトの詳細はお問い合わせください。Windows® 7 Professional/Vista Business/XP Professionalは、米国マイクロソフトコーポレーションの米国およびその他の国における商標または登録商標です。

【防塵・防水・耐油について】

- 本製品ヘッド部はJIS/JEC保護等級IP67の防塵・防水性能、JIS規格PXG及び一部潤滑油、切削油に対する耐油性能があります。(コントローラ部は除きます)試験は規定の環境・時間・方法によって行われるものであり、全環境下での防塵・防水・耐油性能を保証するものではありません。試験条件の詳細はJIS C 0920(JEC 60526)をご参照ください。また、耐油性能について、代表的な潤滑油、切削油について性能評価していますが、油の種類により性能を発揮できない可能性もあります。
- 保護構造は、ファイバコネクタ/コネクタ/レンズ保護カバーが正しく装着された状態でのみ性能を発揮します。
- 保護構造を実現しておりますが、水中/油中では使用できません。
- 切削油の添加剤により本製品の表面が変色する場合がありますが、性能上問題ありません。

【注意】 レーザ光について

- 本製品は、JIS規格のクラス4レーザーに相当します。レーザーの直射光や、その反射光を見たり触れたりしないようには注意し、規格の内容に適した安全対策をとってください。
- 製品には、右記の内容のラベルが貼付されています。右記ラベルはLP-S500Wのもので、ラベルは型式によって異なる場合があります。(本カタログの製品写真等は、貼付されていません。)
- 製品には、日本語他に英語、中国語ラベルが貼付されています。
- レーザー光は赤外光ですので、目には見えませんが、レーザー発振の際には、特にご注意ください。

メンテナンスについて

- エアフィルタ…空冷効果を保つため、本製品に装着のエアフィルタは定期的に洗浄してください。
- レーザー射出…レーザー射出口にさや汚れなどが付着すると、印字品質に影響を及ぼしたり、レーザーマーカーに深刻なダメージを与えることがあります。レーザー射出口は定期的に清掃してください。

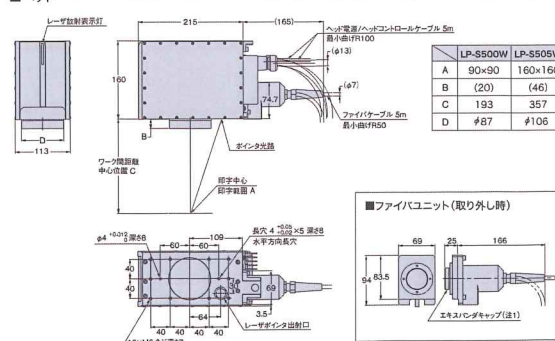


集塵機ご使用のお勧め

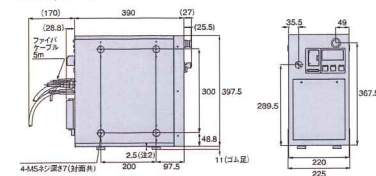
印字対象物によっては、印字の際、有害なガスや塵が発生し、人体やレーザーマーカーに影響を及ぼす場合があります。また、レーザー光が塵に反射/吸収することで印字品質に影響を及ぼすこともあります。レーザーマーカーをお使いの際は集塵機の設置をお勧めします。 ※詳しくは、営業担当者までお問い合わせください。

■ 外形寸法図 [単位:mm]

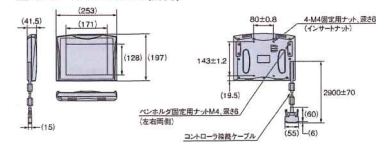
■ ヘッド



■ コントローラ



■ コンソール LP-ADP40 (別売)



(注1) スキャナユニット接続時には取り外しが必要です。(注2) ゴム足が取付られていない状態での凸部の高さです。なお、ゴム足はいずれかの側面に付け替え可能です。

■ 従来機種との互換性

従来機種からの置き換えを最小のコスト、工数で実現する互換性^{※1}を備えています。取り付け位置はもちろん印字データや通信コマンドにも互換性のある設計です。

- ① 取り付け位置…レンズ、取り付け位置とサイズはLP-Fシリーズと同じ。
- ② ワーク間距離…ワイドレンジ化により、LP-Fシリーズのワーク間距離をカバー。置き換え時の設備高さ調整は不要。
- ③ データ…付属ソフトにてLP-Fシリーズの印字データを一括変換可能。
- ④ 通信…LP-Fシリーズで使用していた通信コマンドをそのまま使用できる「Fモード」を搭載。

※1 印字品質・動作確認など、事前確認が必要です。
※2 イラストは、LP-F13Wです。

