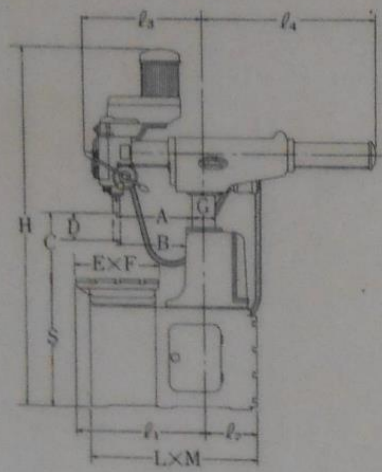
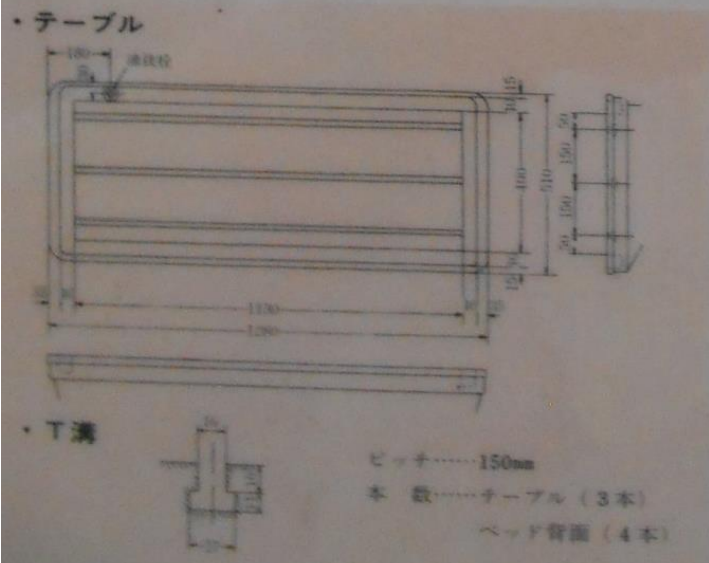


主 要 寸 法

型 呼	式 称	DMB	DMB860型ラジアルボール盤
		符 号	
	コラム表面から主軸中心までの最大距離	A	905
	” 最小距離		255
	コラム側面から主軸中心までの最大距離	B	860
	” 最小距離		210
	主軸端からテーブル上面までの最大距離	C	585
	” 最小距離		60
	主 軸 の ス ト ロ ー ク	D	150
	テ ー ブ ル の 作 業 面 積	E×F	510×1,280
	コ ラ ム の 直 径	G	140
	直 径 / ク イ ル		40/65
主 軸	主 軸 穴 の テ ー パ	M. T.	No. 3
	主軸速度の変換数と範囲	min ⁻¹ (rpm)	12段 50%…40~1,800 60%…50~2,240
	主軸送り速度の変換数と範囲	mm/rev	3段 0.08~0.2
電 動 機	主 電 動 機	kw	1.5/1.1
	アーム昇降用電動機	kw	0.75
	クランプ用電動機	kw	0.4
ベ ッ ド 床 面 積		L×M	1,017×800
機 械 の 高 さ		H	2,435~2,060
テ ー ブ ル の 高 さ		S	760
	コラム中心からテーブル前端までの距離	ℓ ₁	785
	コラム中心からベッド後端までの距離	ℓ ₂	317
	コラム中心から主軸頭先端までの最大距離	ℓ ₃	1,291
	” 最小距離		630
	コラム中心からアーム後端までの最大距離	ℓ ₄	1,260
	” 最小距離		599
コ ラ ム 旋 回 角 度			380
正 味 重 量		kg	1,350



テーブルおよびT溝主要寸法図

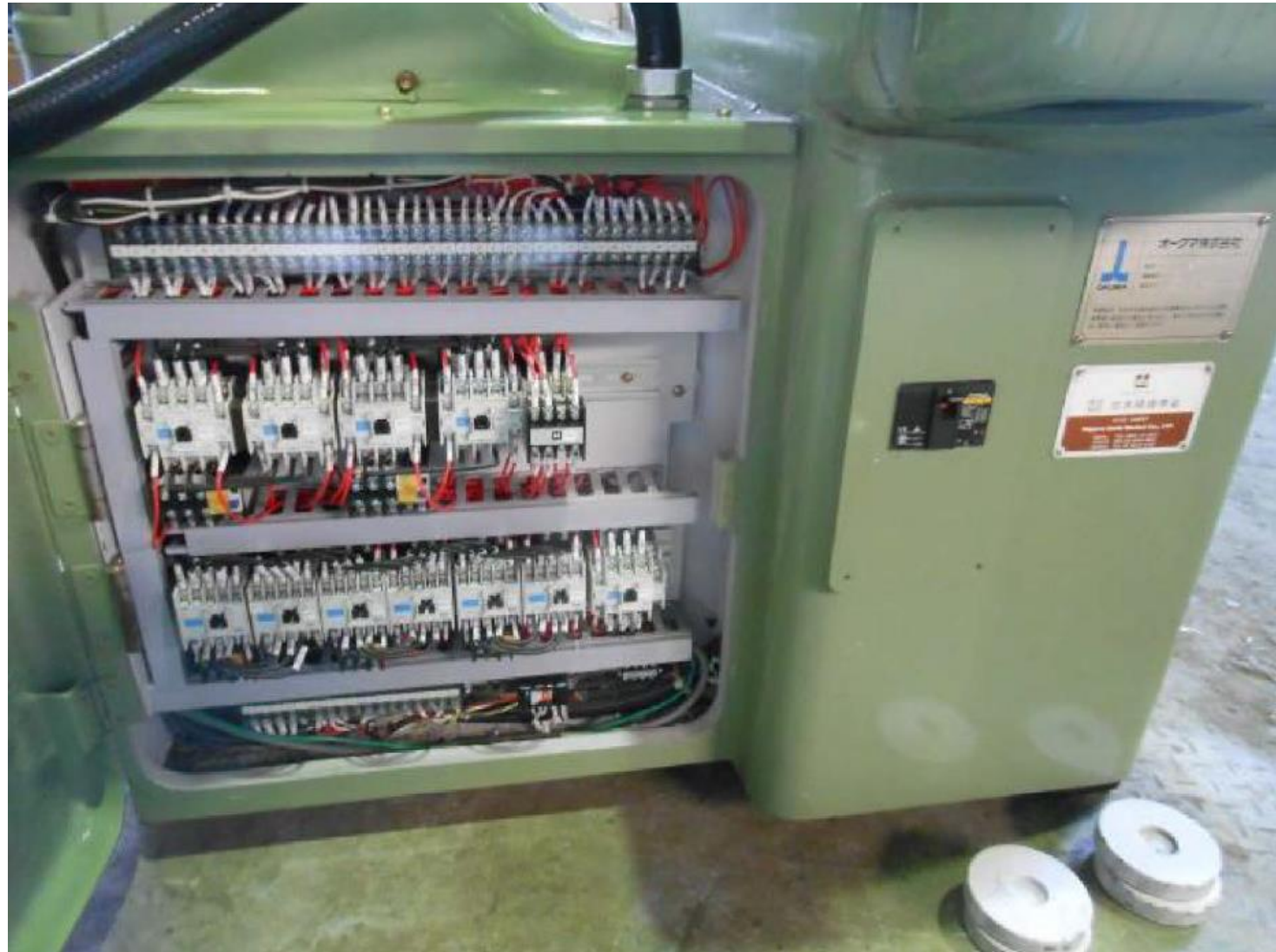


■標準付属品

照 明 装 置	1 式
ド リ ル 抜 き	3 個
工 具 (スパナ類)	1 式
用 具 箱	1 個

■特別仕様および付属品

- 切 削 油 装 置
- モ ー ル ス テ ー バ ス リ ー プ
- ク イ ッ ク チ ェ ン ジ チ ャ ッ ク
- タ ッ ピ ン グ ヘ ッ ド
- マ シ ン バ イ ス



オークマ株式会社



OKUMA

型式 / DNB
機械番号 / 54826
製造年月 / 2009.05

本製品は、日本の外国為替及び外国貿易法に定められる規制貨物等に該当する場合があります。海外に持ち出される場合は、弊社に事前にご連絡ください。