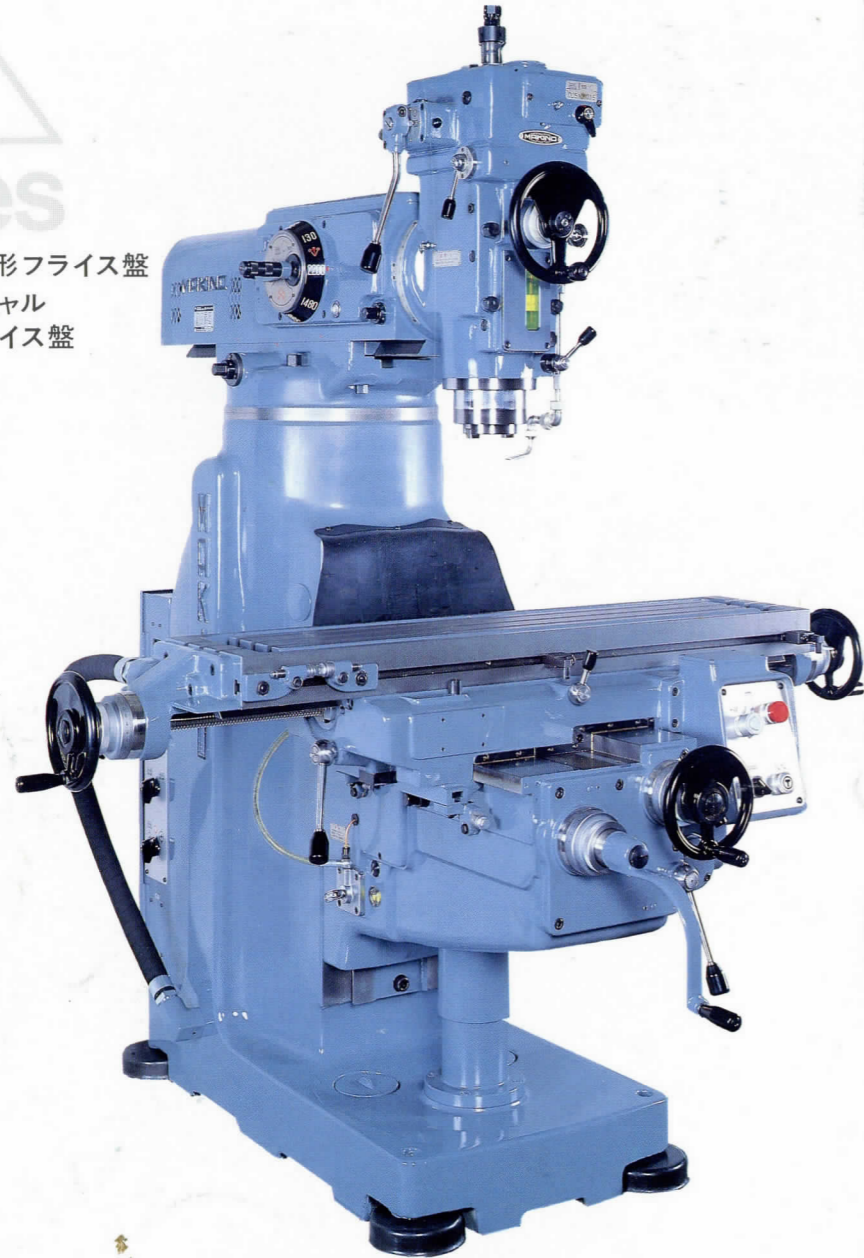


流れるような使いやすさ 安定した高精度加工

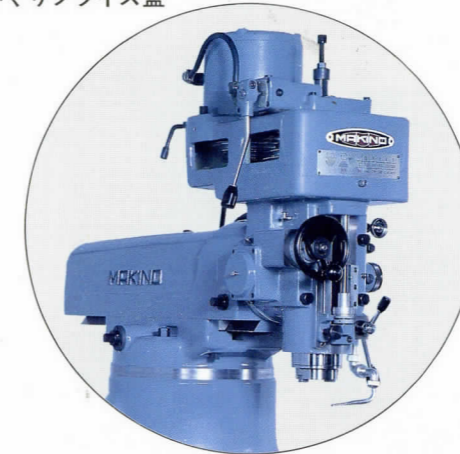
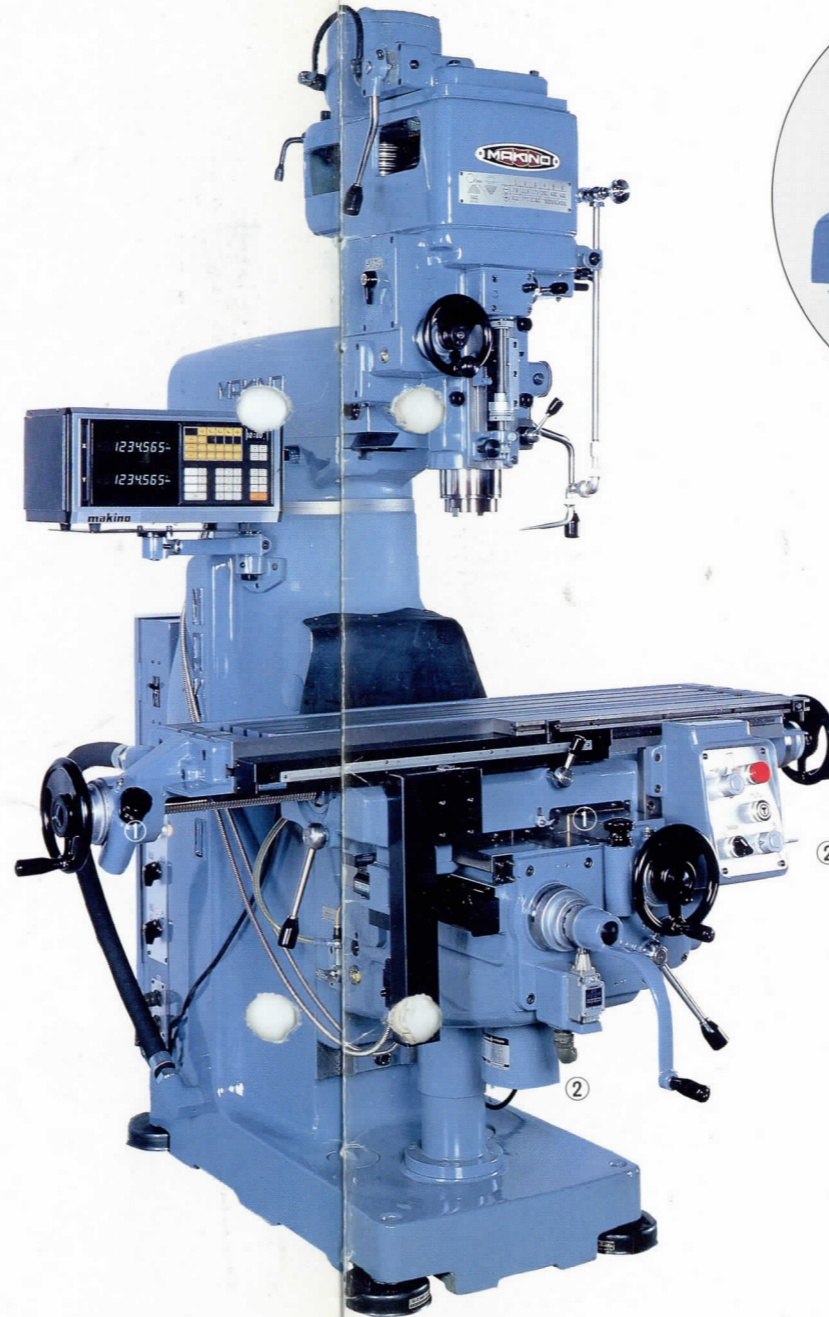
K series

- No.1 タレット形フライス盤
- No.1 コマーシャルジグ中ぐりフライス盤

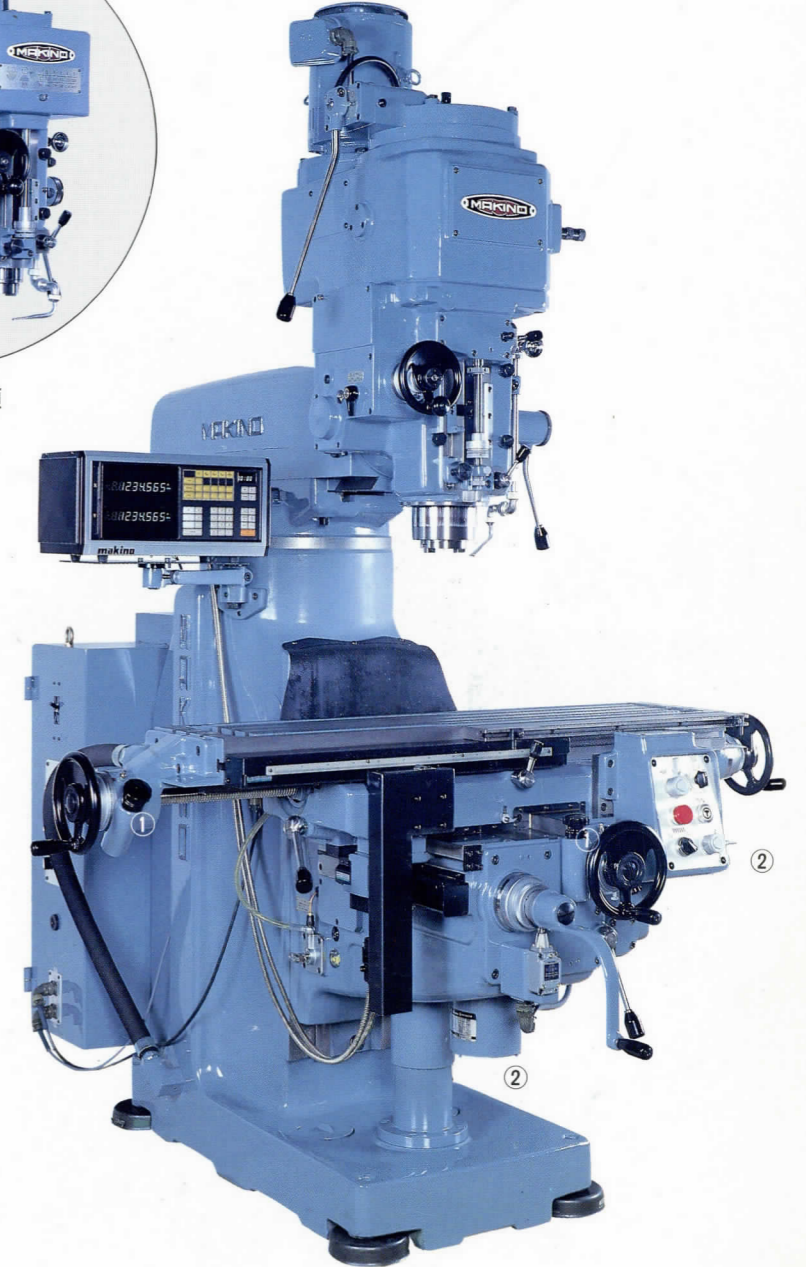


KGAP-55
●No.1 タレット形フライス盤

KSJP-55
●No.1 コマーシャルジグ中ぐりフライス盤



KB形主軸頭



KVJP-55
●No.1 コマーシャルジグ中ぐりフライス盤

●主軸頭の種類

●Kシリーズの構成

K G A J P - 55

- 主軸頭形式
- クイル自動送り装置
- デジタル位置読取り装置 (J仕様の際には、クイル自動送り装置が必ずつきますので、A記号は省かれます。例：KGJP-55)
- テーブル自動送り装置
- テーブル左右ストローク=550mm

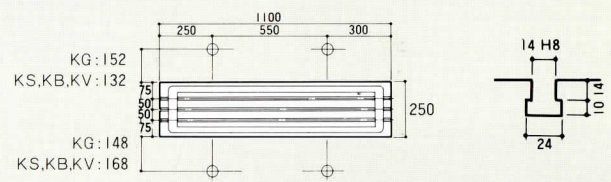
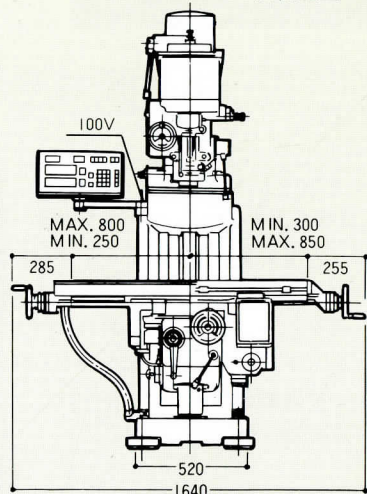
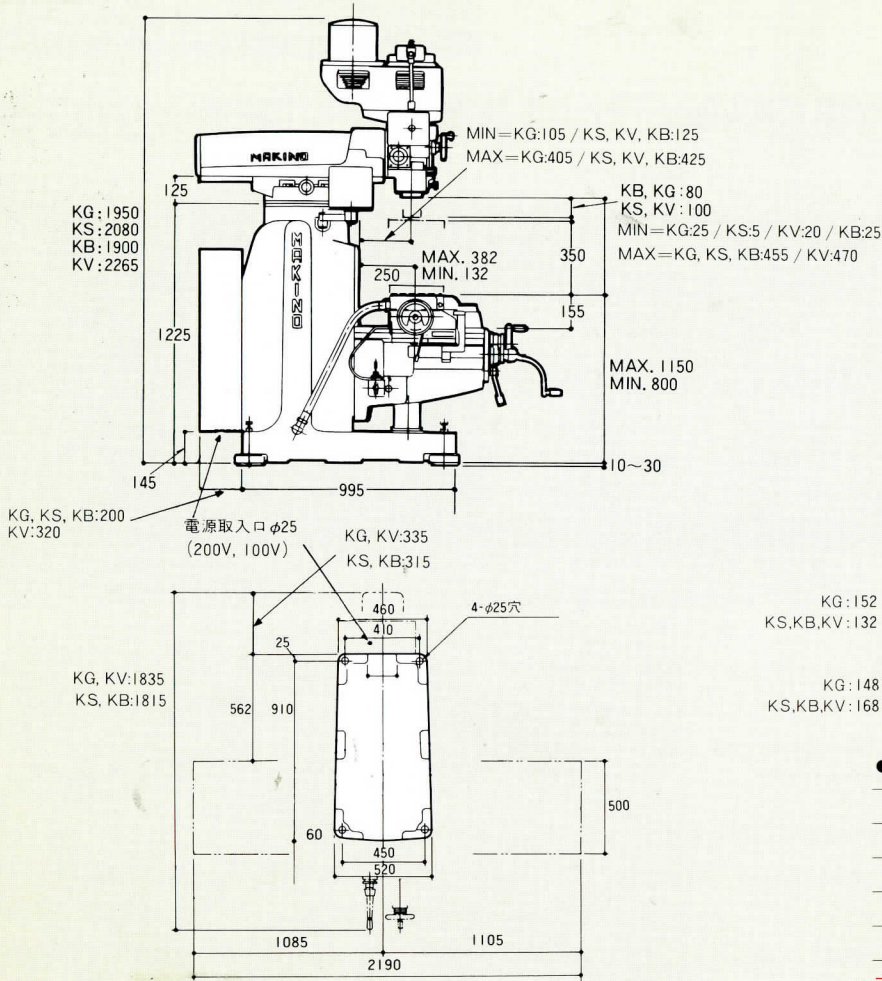
①微動送りハンドル(KJシリーズは標準) ②ニー上下早送り装置：特別付属品

本機は標準塗装色(マキノ色：コペンハーゲンブルー)です。
マンセル記号 1PB4.5/2

強力形	高速形	無段変速形
KG形 130～2200rpm(8段)、2.2kW	KS形 75～4000rpm(12段)、1.5kW	KB形 225～4000rpm(10段)、0.75/0.45kW
クイルタイプ主軸、ギヤ駆動方式 円筒コロ軸受けとアンギュラ玉軸受けを組合わせた構造で、強力切削に適応します。 ●クイル送り量：80mm ●クイル径：φ120mm ●標準仕様：ダイヤルインジケータ ●特別仕様：クイル自動送り装置(KGA形)	クイルタイプ主軸、ベルト駆動方式 円筒コロ軸受けとアンギュラ玉軸受けを組合わせた構造で静かな回転が得られ、低速から高速まで幅広い切削に適応します。 ●クイル送り量：100mm ●クイル径：φ105mm ●標準仕様：クイル上下早送りレバー ダイヤルインジケータ ●特別仕様：クイル自動送り装置(KSA形)	クイルタイプ主軸、ベルト駆動方式無段変速形 円筒コロ軸受けとアンギュラ玉軸受けを組合わせた構造で、低速から高速までムラのない静かな回転が得られます。 ●クイル自動送り量：100mm ●クイル径：φ120mm ●標準仕様：クイル自動送り装置 クイル上下早送りレバー ダイヤルインジケータ ●主軸速度変換：ダイヤルと高低切換レバーにより全て機械前面で操作が可能。2

Kシリーズ外形図・フロアプラン

●テーブル積載重量：500kg(等分布荷重)



●機械搬入の際の機械外形寸法 (mm)

	幅	高さ	奥行
KG	1634	1949	1533~1833
KS	1634	2080	1513~1813
KB	1634	1987	1513~1813
KV	1634	2265	1820~1835

コロ引きの場合は機械高さに各々100mm加算してください。

●機械本体

		Kシリーズ	Bシリーズ	
		K-55	B-70	B-85
テーブル	長さ×幅	1100×250mm	1150×400mm	1350×400mm
	T溝の幅×数	14mm×3本	18mm×4本	18mm×4本
運動範囲	テーブル左右動き	550mm	710mm	850mm
	サドル前後+オーバーム前後動き	250+300mm	—	—
	ラム前後動き	—	500mm	500mm
	ニー上下動き	350mm	400mm	400mm
送り速度	テーブル送り速度	22~830mm/min(50Hz) 26~1000mm/min(60Hz): P仕様	25~1000mm/min(無段)	25~1000mm/min(無段)
	ラム送り速度	—	25~1000mm/min(無段)	25~1000mm/min(無段)
	ニー送り速度	—	13~500mm/min(無段)	13~500mm/min(無段)
	テーブル早送り速度	2900mm/min(50Hz) 3500mm/min(60Hz): P仕様	3000mm/min	3000mm/min
	ラム早送り速度	—	3000mm/min	3000mm/min
	ニー早送り速度	1430mm/min(50Hz) 1720mm/min(60Hz)	1500mm/min	1500mm/min
デジタル位置 読取り装置 (Jシリーズ)	読取り範囲	550×250mm	710×500mm	850×500mm
	最小読取り量	0.005mm	0.005mm	0.005mm
機械重量(約)		1450~1550kg	3100kg	3200kg

注) 1. ●指定塗装色は、ご注文時にご指示ください。
 2. 標準塗装色は、マキノ色(コペンハーゲンブルー：マンセル記号1PB4.5/2に相当)です。なお、指定色の場合には別途お見積りいたします。
 3. 本仕様数値は不断の研究改良により予告なく変更する場合がありますので、あらかじめご了承ください。