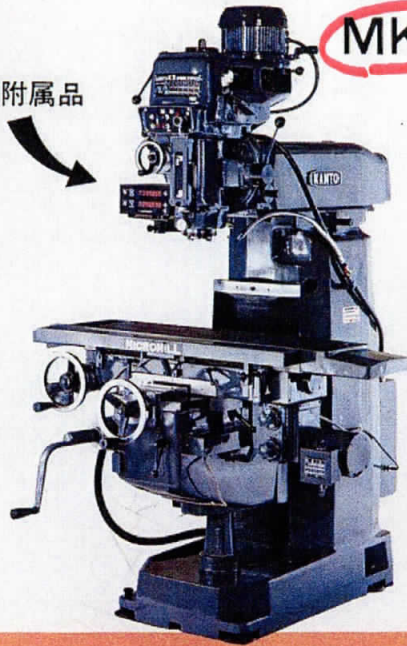
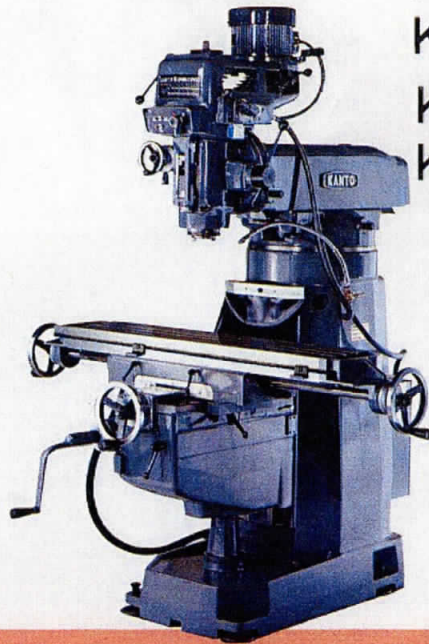


MK
MK II

特別附属品



KR-10K
KR-10K
KR-15K
KR-15K



小形ながら高剛性にすぐれ、テーブル前後動きは300mmと作業範囲が大きくなっています。デジタル精密位置決め装置、テーブル左右自動送り付、ハンドル操作は前面集中方式を採用。さらにサドル幅が広く、テーブルの支えが安定していますのであらゆるフライス作業が行えます。

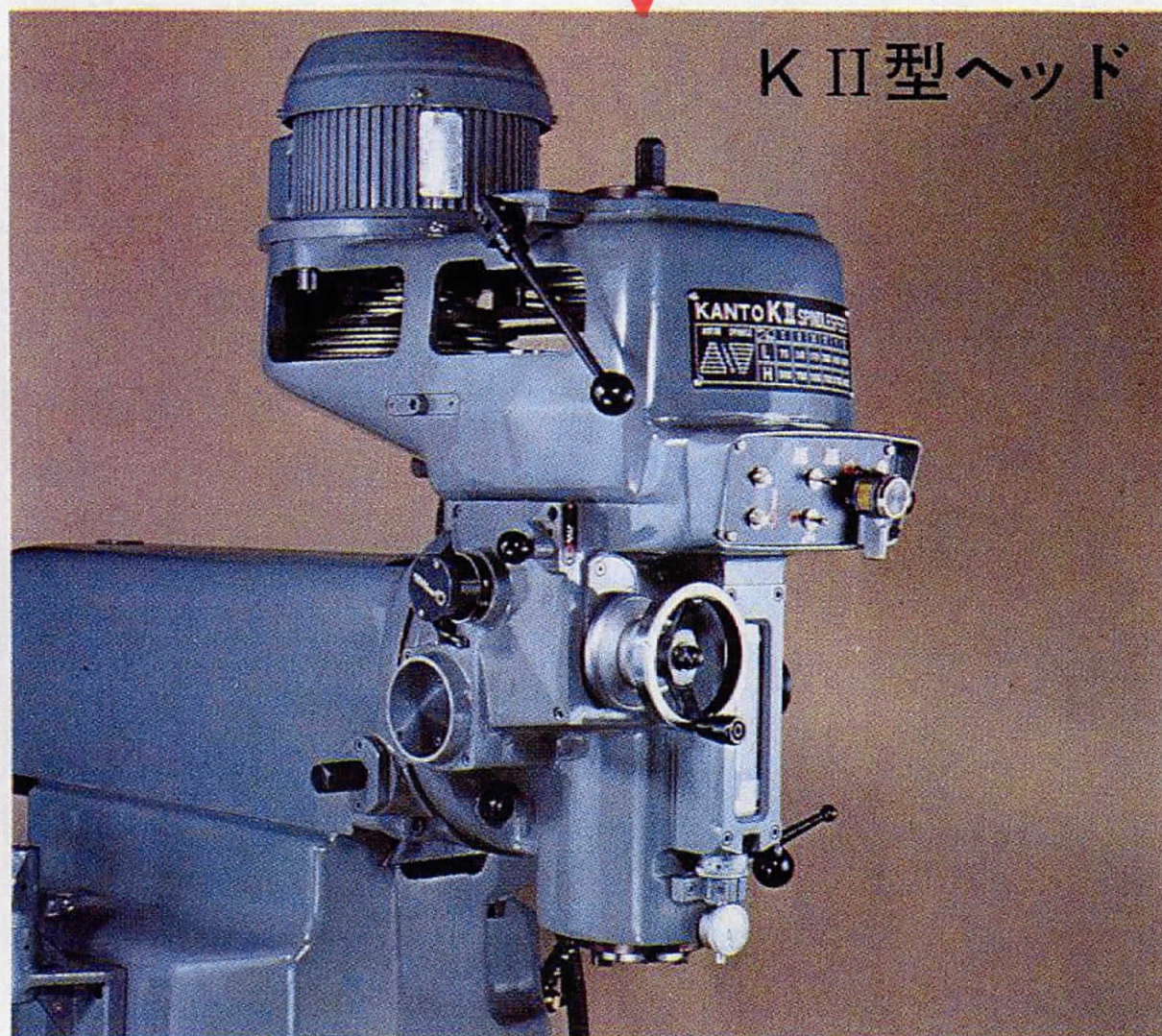
(MM, 呼称はデジタル位置決め装置、特別附属品付を意味します。)

精密加工用の実用機として完成された機種です。高操作性とともに、高精度、バランス等すぐれた特長を数多くもったフライス盤の普及形タイプの決定版です。

諸元	型式	M	KR-10	KR-15	KR-N17	KR-N25
テ ー ブ ル	工 作 面 寸 法	865×250mm		1100×250mm		1100×270mm
	T 溝 の 幅	16mm				
運 動 範 囲 お よ び 速 度	T 溝 の 数	3				
	テ ー ブ ル 左 右 動 き	500mm		600mm	700mm	
	ラ ム 前 後 動 き		200mm		400mm	
	オ ー バ ラ ム 旋 回	不可	左右180°			
	テ ー ブ ル 上 下 動 き	400mm				
	テ ー ブ ル 前 後 動 き	300mm				
	主 軸 端 面 から テ ー ブ ル 上 面 まで	55~455mm				80~480mm
	テ ー ブ ル 切 削 送 り 速 度	50Hz 19~380mm/min 12段 60Hz 23~460mm/min	-		10~480mm/min 12段	
	テ ー ブ ル 早 送 り 速 度	-			2500mm/min	
	テ ー ブ ル 上 下 早 送 り 速 度	特別附属として工場出荷時に取付可能			50Hz 830mm/min 60Hz 1100mm/min	
デ ジ タ ル 位 置 決 め 装 置 (特 別 附 属 品)	読 み と り 範 囲	500×300mm		600×300mm		700×400mm
	最 小 読 み	0.005mm				
電 動 機	テ ー ブ ル 左 右 送 り 用	75W 4P/2P	-		0.4KW 4P	
	テ ー ブ ル 上 下 早 送 り 用	-			0.4KW 4P	0.75KW 4P
	切 削 油 ポ ンプ 用	50W				
重 量	(約) kg	1210	1250	1270	1310	1610

※本仕様は予告なしに変更することがあります。

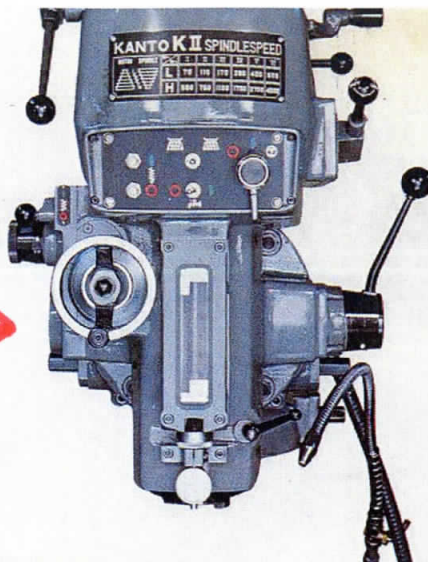
エンドミル、フルバックカッター等の強力切削から高速エンドミル切削等の広範囲なフライス作業が得られるように回転速度を75~4000 r.p.m.のワイドレンジとし、1.5KWモータをバックギヤで減速しているため低速時におけるトルクは増大されています。



K II型ヘッド

K型ヘッドをベースとして精密中ぐりを主目的に設計された構造ながら、一般フライス作業、ドリル作業にも最適です。主軸送りは主軸ドライブで連動されたパワーフィード方式であり、0.025、0.05、0.1mm/Revの3変速が得られます。

低速から高速(75~4000r.p.m.)
までの速度範囲。
バックギヤ方式による強力切削、
操作性にすぐれています。



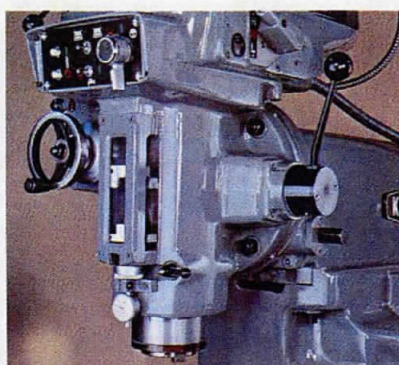
▶主軸(入・切)、主軸(正転・逆転)、主軸(入・切)、クーラント(入・切)を最も操作しやすい位置に配置してあります。



▲主軸ヘッドは左右各45°、前後各20°まで傾けられますので、特許のクランプを使用しないで斜面切削が行えます。(特別附属品KR-25、KR-17U、KR-25Uは除く。)



▲二一摺動面には高周波焼入後、研磨加工を施し、使用中の摩耗、カジリ等を防ぎ精度、耐久性が保持されます。



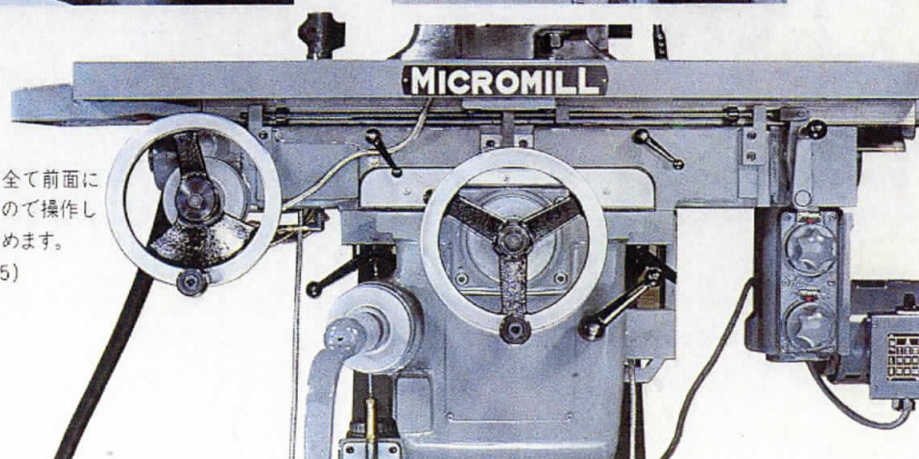
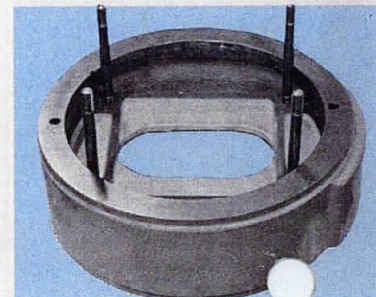
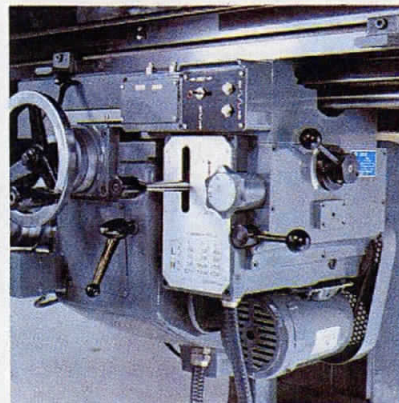
▲高速、重切削、切削精度に充分耐え得るようフランジ径を大きくし、温度変化の少ないよう工夫されています。

▼レージングブロックは主軸、テーブル間の最大距離を大きくするためにコラムとラムサドルの間に組込みます。(100mmおよび150mm高さの2種あります)。(特別附属品Mは除く。)

▼各摺動面およびX、Y、Z軸の送りねじには給油ハンドルを引いてはなすというだけの単純操作で、定量分配方式により潤滑給油が行えます。

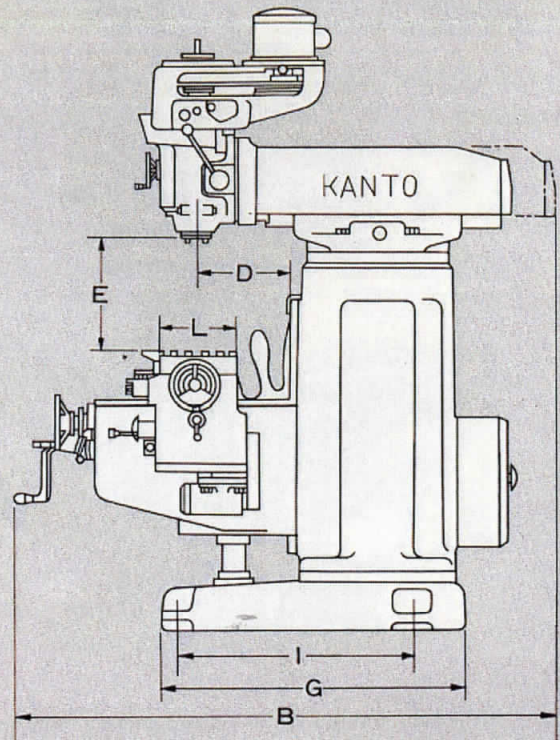
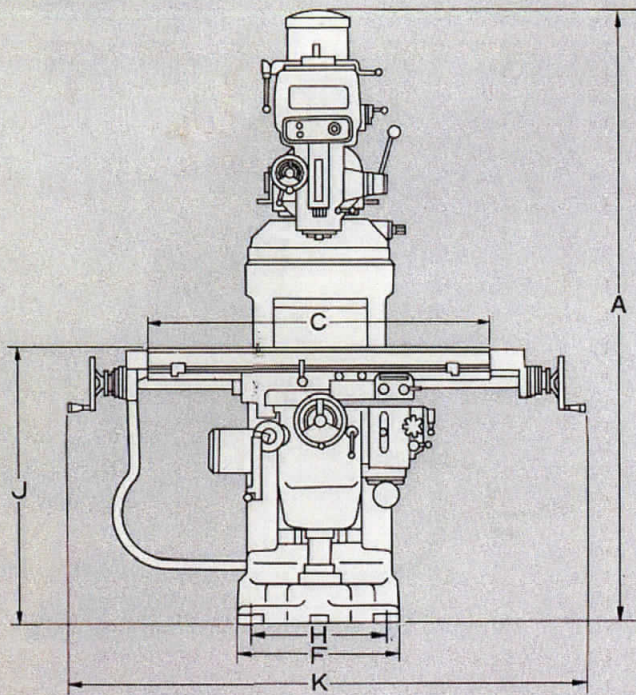


▼テーブル送りの変速はレバー方式で12段の速度が得られ、全歯車ですので強力な切削送りができます。切削送り(右送り、左送り)、早送りがレバー1本で簡単に行えます。



▶各種の操作機器が全て前面に備えられておりますので操作しやすく作業能率を高めます。(マイクロミル、N25)

外形寸法図



型式	記号	A	B	C	D	E	F	G	H	I	J	K	L
MK(MK II)		2030	1790	865	200 ~ 400	465	520	970	460	765	820	1345	250
KR-10K(KR-10K II)		2030	1790	865	230 ~ 430	465	520	970	460	765	820	1560	250
KR-15K(KR-15K II)		2030	1790	1100	230 ~ 430	465	520	970	460	765	820	1795	250
KR-17K(KR-17K II)		2030	1720	1100	230 ~ 430	465	520	970	460	765	825	1685	250
KR-N17K(KR-N17K II)		2030	1720	1100	230 ~ 430	465	520	970	460	765	825	1685	250
KR-N25K(KR-N25K II)		2100	2160	1100	205 ~ 605	480	640	970	前500 後580	800	815	1710	270

単位mm

従来からご愛用いただいているKANTOの製品——。

KANTOマイクロポア・ボーリングバー・マイクロポイント工具研削盤・プリセッティングマシン (KTP-500
KTP-600)・コレットホルダ

関東工機株式会社

工機事業部

〒330 埼玉県大宮市三橋2-811 TEL(0486)44-6321(代)

マイクロポア事業部

〒350-02 埼玉県坂戸市小沼384 TEL(0492)83-2831(代)

代理店