

機械選択情報 Machinery Sale Information



CMC CO., LTD

<TEL・FAX> (81) 277-46-9165 / (81) 277-46-9166
 <E-Mail> cmcmac@cmcmachinery.co.jp

Date:2023.Feb.21



Listing No.23014

AMADA	Mechanical GIB Slide Shearing Machine	M-3060 < T6.5 x L3060 >	2003 < No.30601254 >
■ MAIN SPECIFICATIONS ■			
メカニカル シャーリング マシン		Mechanical GIB Slide Shearing Machine	
切断能力:T6.5 (SS) T5.0 (ステンレス)		Sheet Thickness:T6.5(SS)T5.0 (ST)	
切断長さ: 3,060		Shearing Length: 3,060	
シャーリング角: 1°27分		Rake Angle : 1°27'	
オートB/G (1000mm)後退端自動反転付		Auto B/G (1000mm) With Auto Reversal	
キャップ深さ:300		Cap Depth: 300	
ストローク数(SPM) 60		Number of Stroke : 60 SPM	
エアサポートコンベア 付		With Air Support Compare	
電動機:11Kw		Main Motor: 11Kw	
機械重量:8,400kg		Machine Weight: 8,400kg	
※注記 << 機械仕様等については現物優先となります >> << Regarding machine specifications, etc., priority will be given to the actual product >>			



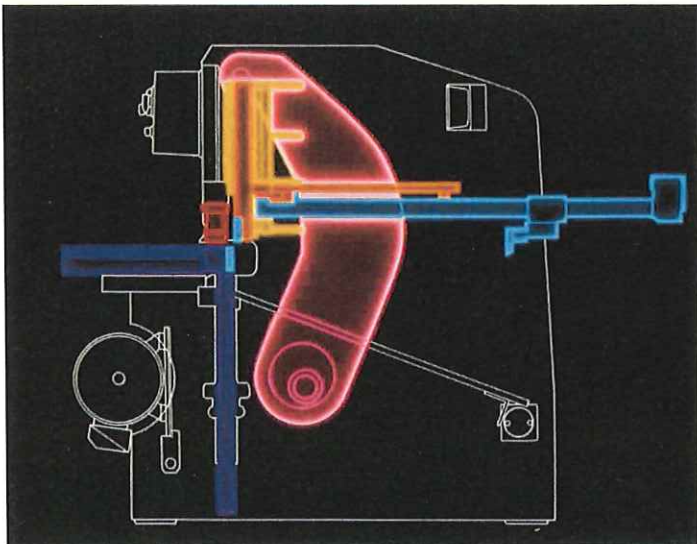
MECHANICAL GIB SLIDE SHEAR

M-TYPE Series



※写真はM-2545 テーブルクリアランス・電磁サポート付(オプション)

高精度加工を実現する機能・装備



●鋼板の組立構造フレーム

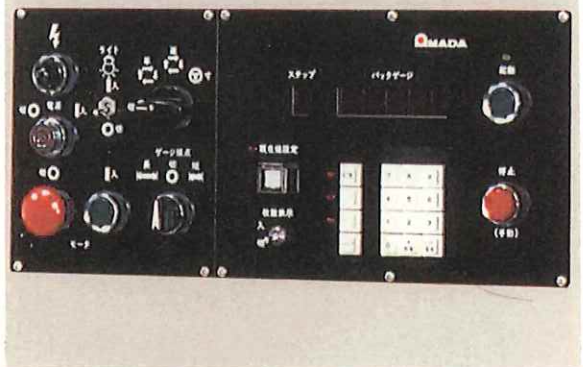
フレームは溶接部分と鋳造部分を最小限におさえた鋼板の組立構造で、内部応力の残留、歪がほとんどないので、加工時の高い安定性を保証します。

●アンダードライブ方式／各種安全装置

駆動機構を機械下部に設置した安全性の高いアンダードライブ方式を採用。さらに駆動部の完全カバーリング、フィンガーガードをはじめ作業安全のための各種装置が完備しています。

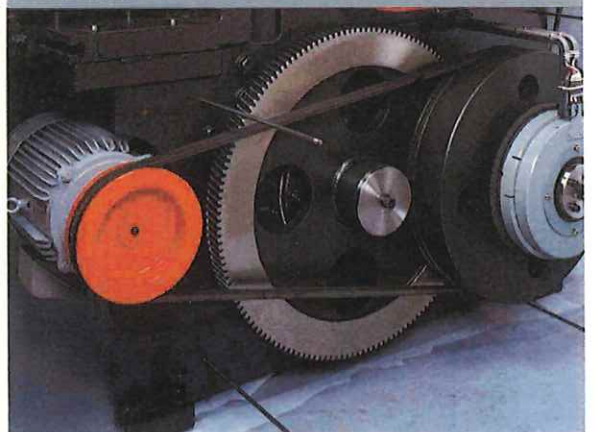
【板押さえプロテクタ、安全カバー付フットスイッチ、非常用停止ボタン、ノンリピート装置、操作回路すべて100V以下、フレキシブルチューブ採用など。】

●マイコン制御・テンキー入力方式バックゲージ



テンキーにより9工程の切断寸法を簡単に入力することができ、設定値は0.1mm単位でデジタル表示されます。またワーク実寸とのギャップ補正も簡単に行えるなど機能も充実。加えて、集中コントロールパネルの操作性の良さと、段取時間を大幅に短縮、効率の良い加工を実現しました。

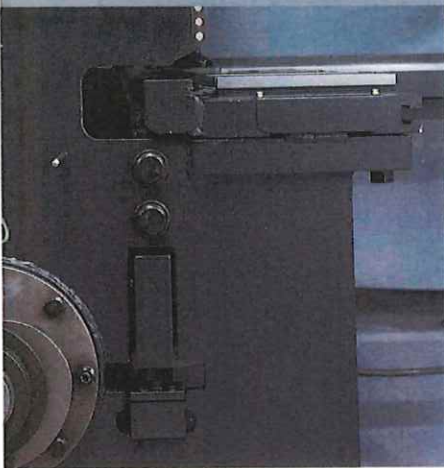
●電磁摩擦クラッチブレーキ



クラッチブレーキは電磁摩擦式を採用。切断時の衝撃の解消をはかるとともに作業音も低減、無負荷運転時で67ホン以下です。

M-TYPE Series

●ジャッキボルト式ブレードクリアランス



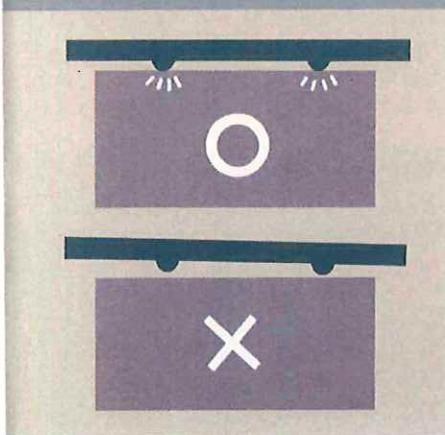
組立構造により、ブレードの交換および研磨後の再取り付け時、シム調整は不要で、垂沿直両方向の調整が簡単に行えます(実用新案)。

●独立式の強力な油圧板押さえ



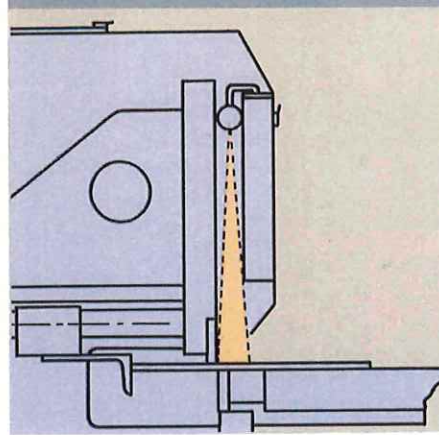
板押さえは1本毎に材料を強力にクランプ。ウレタンパッドが付いているので材料に傷を付けることはありません。(フィンガーガードは撮影のため取りはずしてあります)

●自動切断機能



材料をゲージの2ヵ所の自動接点に接触させるだけでラムが自動的に下降しますのでフットスイッチを踏むことなく切断作業が行えます。同一寸法の多量切断に、威力を発揮する機能です。

●ケガキ合わせ用ライトビーム



ケガキ用ライトが本体に内蔵され、刃影に合わせただけでも簡単に正確な加工が行えます。



優れた機能をサポートする豊富なオプション群。

●1mエアサポート

薄板1mバックゲージに対応する専用のエア式材料支持装置です。

●エア式板押さえ

カラー鋼板、ステンレス鏡面など薄板の加工時に板押さえによるキズ、マークを防ぎます。

●テーブル面フリーベア

材料のテーブル上での移動がスムーズになります。

●電動クリアランス

加工板厚に応じた最適なクリアランスをワンタッチで設定することができます。

●サイドゲージ/フロントサポート (M632を除く)

標準の1mに対して1.5m、2m、2.5m、3m、4mを設定しております。

●90°板押さえ

大口径の板押さえによりブレードのキワを押さえ、材料のロスをふせぎます。

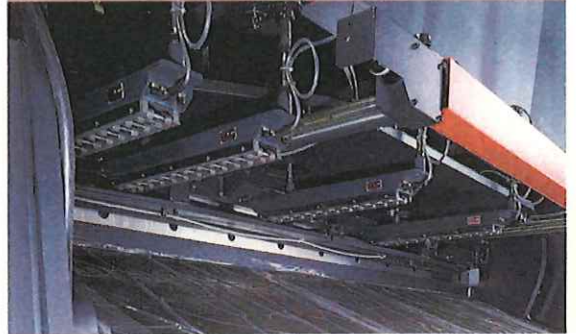
●高速バックゲージ

1.5m/min、3.6m/min.の2タイプを用意しております。

●簡易フロントゲージ

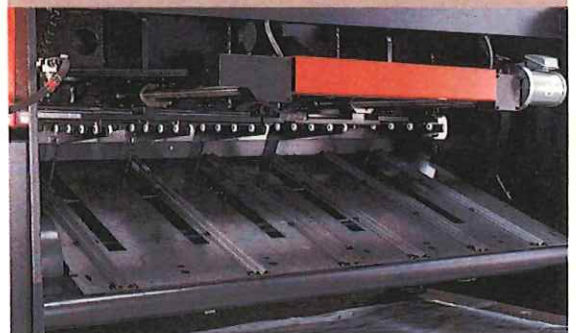
マグネスケールを採用し、デジタル表示により、寸法設定がワンタッチで行なえる画期的な前面式ストップです。

●電磁サポート



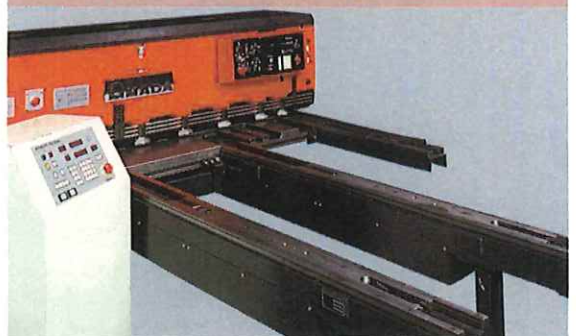
軟鋼材、磁性材用のマグネット式サポート装置。ダイヤル操作による磁力調整で、支持力を板厚に合わせることができ、S.P.M.を落とさずにマシンの能力を十分に発揮することができます。

●エアサポート



非磁性材用の後部材料支持装置。薄幅広切断において、高い精度が得られ、サポートアームにプラスチックローラを装備しているため、材料にキズが付きません。また、使用しない時はシュータの下に格納できます。

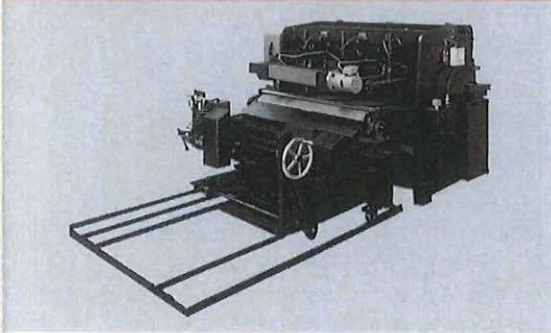
●NCフロントゲージAMADAN-FG



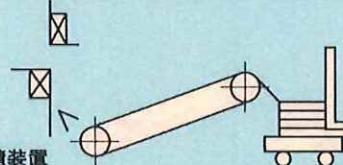
シャーリング作業のフロント位置決めをNC制御する自動定寸装置。ワーク位置決め段取り時間を大幅に短縮、材料のダレもなく、誰でも簡単に高精度加工が行えます。NC加工後の多数個取り切断やトリミング加工にも威力を発揮。最大999工程(99プログラム)を入力・記憶できるほか、自己診断機能、アラーム表示など多彩な機能を搭載しています。

M-TYPE Series

●平ベルトコンベア



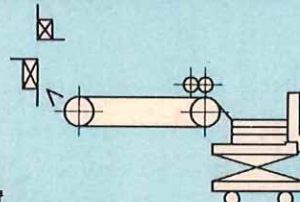
●平ベルトコンベア



一般鋼材用集積装置

- 連続切断で生じる多量の製品を、機械後方に搬出して、台車上に集積。
- 製品と端材を分ける「端材シュータ」付き。

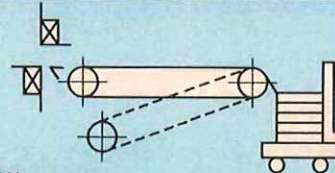
●無傷仕様平ベルトコンベア



非鉄金属用集積装置

- 集積時の傷を軽減するダブルピンチローラやリフト台車などを装備。
- インバータの採用により、材料に合ったベルト速度が設定可能。

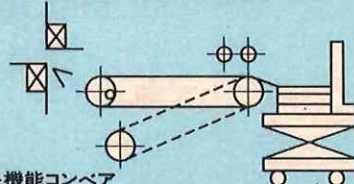
●リターンコンベア



一般板金用多機能コンベア

- リターン機能で製品リターン・トリミング作業も簡単。
- サポート機能で大板のグレを防止。確実なバックゲージ突き当てが可能。

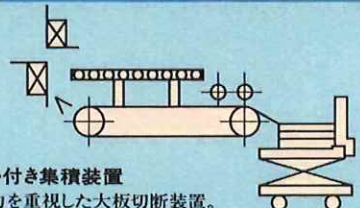
●無傷仕様リターンコンベア



非鉄板金用多機能コンベア

- リターンコンベアに、ダブルピンチローラやリフト台車などの非鉄金属用装備をドッキング。きわめて広範囲な材料・作業に適應。

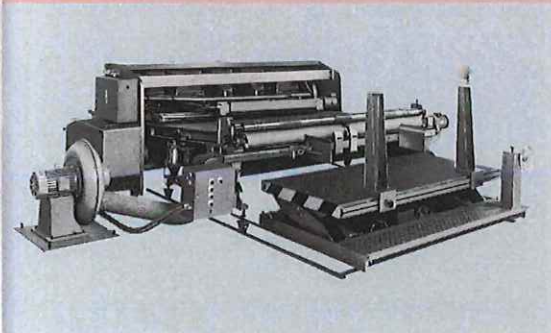
●エアサポートコンベア



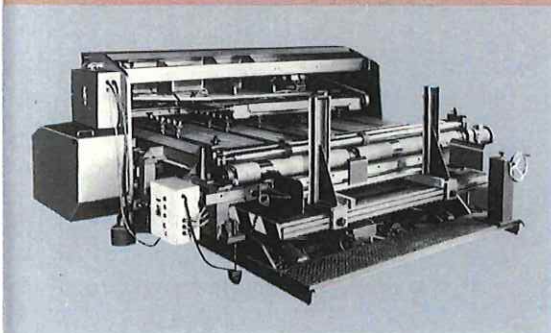
ローラサポート付き集積装置

- サポート能力を重視した大板切断装置。
- サポートを"OFF"にして、無傷ベルトコンベアとしても使用可能。

●リターンコンベア



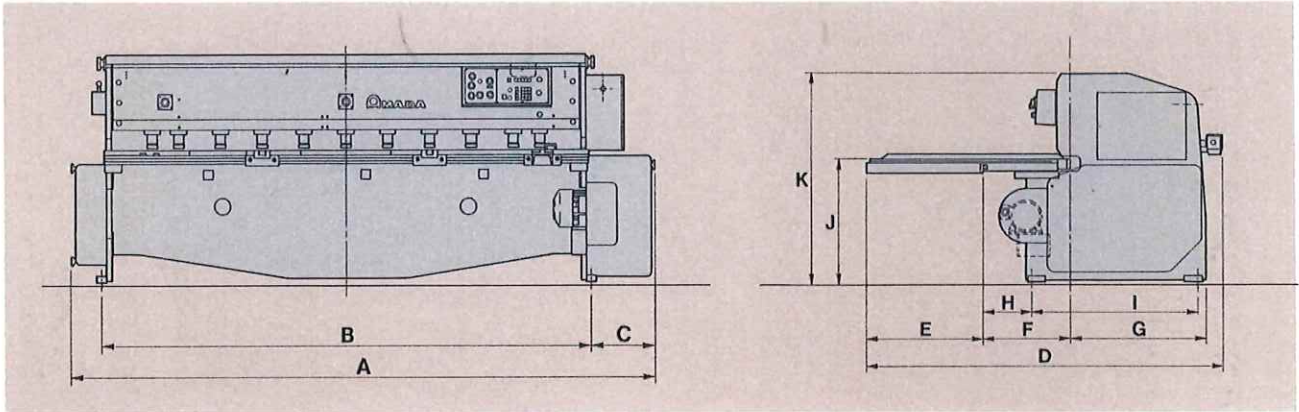
●エアサポートコンベア



MECHANICAL GIB SLIDE SHEAR

M-TYPE Series

●商用図



■単位は (mm)

	A	B	C	D	E	F	G	H	I	J	K
M-632	1350	823	325	1180	165	340	390	180	530	700	1018
M-1245	2160	1580	360	2230	800	400	780	180	970	790	1300
M-1260	2226	1674	388	2230	800	400	910	130	1130	790	1370
M-2045	3050	2484	388	2230	800	400	910	130	1130	790	1360
M-2060	3089	2484	420	2330	800	500	910	230	1130	790	1360
M-2545	3564	2984	395	2330	800	500	910	230	1130	790	1360
M-2560	3589	2984	420	2430	800	600	910	330	1130	825	1395
M-3045	4235	3650	415	2440	800	600	1050	200	1395	825	1550
M-3060	4405	3650	585	2760	800	600	1114	190	1470	825	1720
M-4045	5300	4710	415	2710	770	630	1050	230	1395	825	1625
M-4065	5430	4710	550	2665	500	700	1116	290	1470	845	1730
M-6045	7360	6820	430	2710	500	700	1510	290	1920	850	2175
M-6065	8490	6860	1230	3450	800	700	1950	—	—	850	2435
M-8065	9840	9440	—	2950	760	1615	760	—	—	850	3810

●仕様

		M-632	M-1245	M-1260	M-2045	M-2060	M-2545	M-2560	M-3045	M-3060	M-4045	M-4065	M-6045	M-6065	M-8065
切断能力 (mm)	板厚	普通鋼 (引張り強さ 45kg/mm ² 相当)	3.2	4.5	6.5	4.5	6.5	4.5	6.5	4.5	6.5	4.5	6.5	4.5	6.5
		ステンレス (引張り強さ 60kg/mm ² 相当)	2.0	3.0	5.0	3.0	5.0	3.0	5.0	3.0	5.0	3.0	5.0	3.0	5.0
		アルミ (引張り強さ 25kg/mm ² 相当)	4.0	6.0	9.0	6.0	9.0	6.0	9.0	6.0	9.0	6.0	9.0	6.0	9.0
		長さ(サイドゲージ基準)	650	1240	1240	2000	2000	2500	2500	3060	3060	4080	4080	6130	6130
ブレード型式		上刃：四方刃 下刃：四方刃													
ギャップ深さ(mm)		90	65	65	65	65	65	65	300	300	300	65	150	150	450
シャープ角(度'分)		1°	1° 28'	1° 28'	1° 18'	1° 28'	1° 18'	1° 28'	1° 18'	1° 28'	1° 18'	1° 28'	1° 28'	1° 28'	1° 30'
ストローク数(S.P.M.)		90	75	60	60	60	60	60	60	60	50	52	36	30	25
板押え(本)		スプリング式 4	油圧式分割ユニット 6		油圧式分割ユニット 9		油圧式分割ユニット 11		油圧式分割ユニット 13		油圧式分割ユニット 16		空圧式分割 ユニット 28	油圧式分割 ユニット 26	油圧式分割 ユニット 32
クラッチ・ブレーキ		電磁式クラッチ・ブレーキ 空圧式コンビネーション													
電動機	メインモーター(kW)	2.2	3.7	5.5	5.5	5.5	5.5	7.5	7.5	11	11	11	11	18.5	22
	バックゲージ	—	0.4	0.4	0.4	0.4	0.4	0.4	0.4	0.4	0.4	0.4	0.75	0.75	1.5
オートバックゲージ	測長範囲(mm)	手動10~350	10~700	10~700	10~700	10~700	10~700	10~700	10~700	10~1000	10~1000	10~1000	10~1000	10~1000	10~1250
	移動速度(mm/60Hz)	—	900	900	900	900	900	900	900	900	900	900	900	4300	4200
ケガキ用ライトビーム(W×本)		—	40×2	40×2	40×2	40×2	40×3	40×3	40×4	40×4	40×5	40×5	40×6	40×8	40×16
機械重量(kg)		1000	2700	3700	4600	4700	5300	5500	7100	8400	11000	14000	35000	54000	70000

※本仕様ならびに装備は改良等のため予告なく変更することがあります。

担当:



このカタログはリサイクルペーパーを使用しています。

アマダ自然環境保護委員会