

機械選択情報 Machinery Sale Information



CMC CO., LTD

<TEL・FAX> (81) 277-46-9165 / (81) 277-46-9166

<E-Mail> cmcmac@cmcmachinery.co.jp

Date:2023.Feb.23



Listing No.22237-8

OKUMAHOWA	Ver. Machining Center < BT#50 >	MILLAC-511V OH-OSP-HMC	1996 / Aug < No.240 >
■ MAIN SPECIFICATION ■			
立形マシニングセンター		Ver.Machining Center	
テーブル:1270 x 510 x 1000kg		Table : 1270 x 510 x 1000kg	
移動量:X:1000 / Y:510 / Z:520		Stroke:X:1000 / Y:510 / Z:520	
テーブル上面から主軸端面までの距離:720		Table to the end face of the spindle: 720	
主軸回転数:4000 RPM		Spindle Speed :4000RPM	
ATC20 / BT50		ATC20 / BT50	
機械重量:8,000kg		Machine Weight: 8,000kg	
※注記	<< 機械仕様等については現物優先となります >> << Regarding machine specifications, etc., priority will given to the actual product >>		



MILLAC 511V SPEC

本機仕様

■機械仕様

項目	単位	MILLAC 511V
テーブル寸法(作業面積)	mm	1,250×555 (1,250×510)
テーブル積載質量	kg	1,000
左 右 (X軸) 移動距離	mm	1,000
前 後 (Y軸) 移動距離	mm	510
上 下 (Z軸) 移動距離	mm	520
主軸端面～テーブル上面	mm	200～720
主軸中心～コラム前面	mm	560
早 送 り 速 度	mm/min	20,000 (X、Y)
	mm/min	16,000 (Z)
切 削 送 り 速 度	mm/min	1～5,000
主 軸 穴 テ ー バ		No. 50
主 軸 速 度 (S 4 桁直接指定)	min ⁻¹ {rpm}	20～4,000 (高速仕様30～6,000)
変 速 段 数		自動 2 段
主 軸 用 モ ー タ	kW	VAC 11/7.5
主軸冷却油循環用ポンプ用モータ	W	200
主軸冷却油タンク容量	ℓ	15
摺動面潤滑油用モータ	W	20
摺動面潤滑油タンク容量	ℓ	6
切削油ポンプ用モータ	W	180
切削油タンク容量	ℓ	220
床 面 ～ テ ー ブ ル 上 面	mm	890
機 械 全 高 さ	mm	2,800
所 要 床 面 積 (左右×前後)	mm	2,650×2,630
機 械 質 量	kg	8,200
最 大 使 用 電 力	KVA	26

■ATC仕様

工 具 シ ャ ン ク		MAS403-BT50	
工 具 ブ ル ス タ ッ ド		MAS407-P50T-II	
工 具 選 択 方 法		メモリランダム	
工 具 最 大 径 (隣接工具有)	mm	φ120	
工 具 最 大 径 (隣接工具無)	mm	φ150	
工 具 最 大 長 さ	mm	350	
工 具 最 大 質 量	kg	15	
マ ガ ジ ン 工 具 保 有 数	本	20	
工 具 交 換 時 間	TOOL to TOOL	sec	2.5
	CHIP to CHIP	sec	5～7
主 軸 エ ア プ ロ ー 装 置		有り	
主 軸 定 位 置 停 止 装 置		有り	
マ ガ ジ ン 旋 回 駆 動 用 モ ー タ	W	800	
A T C アーム 駆 動 用 モ ー タ	W	750	

■使用空気圧

使 用 空 気 圧	MPa	0.5～0.7 (5～7 kg/cm ²)
-----------	-----	-----------------------------------

- 本機のエアー取入口はPT $\frac{1}{2}$ のメス型です。
- 最大エアー消費量は、下記の通りになります。

標準仕様の場合	切粉エアブロー等オプション装着の場合
2次圧0.5MPa (5 kg/cm ²) に対して約250 Nℓ/minです。 (2.2kW(3馬力)以上のコンプレッサーを使用)	2次圧0.5MPa (5 kg/cm ²) に対して約450 Nℓ/minです。 (3.7kW(5馬力)以上のコンプレッサーを使用)

■標準付属品

- 敷金及びアジャストボルト
- 作業用工具及び工具箱
- 主軸エアブロー装置
- 主軸端エアカーテン
- 主軸潤滑油冷却装置(機体温同調型オイルコントローラ)
- 切削油装置
- 摺動面潤滑油装置
- 照明装置
- 取扱説明書
- 予備品(ヒューズ類)
- 全体カバー(天井なし)

(注) エアコンプレッサーは含んでいません。

■特別付属品

- 加工完了ランプ
- 切粉エアブロー
- オイルホールドドリル用切削油装置
- 工具折損検出装置 ※
- 自動芯出装置 ※
- 自動電源遮断
- リジットタップ
- テーブル上スブラッシュガード(全体カバー内取付)
- スクリー式チップコンベア(テーブル後部取付)
- リフトアップチップコンベア仕様(100mmの機台カサ上げが必要です)
- ハイコラム仕様 (+150mm)
- 主軸6,000min⁻¹{rpm}仕様 (30～6,000min⁻¹{rpm})
- 付加軸仕様
- スケールフィールドバック仕様

(注) ※印は制御装置オプション カスタムマクロBが必要です。(FANUC仕様のみ)

OH-OSP-MC仕様

■制御装置仕様

制御の種類	位置決め、直線、円弧補間
制御の軸数	3軸 (同時3軸)
設定単位	最小設定単位 0.001mm 最小移動単位 0.001mm
最大指令値	±99999.999mm
送り速度	F4桁直接指令 送り速度オーバーライド 0~200%
補助機能	M2桁、M3桁
送り駆動モーター	X、Y軸 AC2kW Z軸 AC4kW (ブレーキ付)
液晶9"モノクロ	プログラム軌跡、自動運転中の描画

■標準仕様

- | | | |
|---|---|--|
| <ul style="list-style-type: none"> ●位置検出器：絶対位置検出 ●バックラッシュ補正 ●ストアードストロークリミット ●プログラム記憶容量：40m ●ピッチ誤差補正：999位置 ●小数点入力 ●アブソリュート/インクリメンタル ●ホームポジション移動：計8組 ●機械座標系選択 ●ワーク座標系選択：計4組 ●座標系シフト：G92 ●ドウェル ●工具長補正：G53~G59 | <ul style="list-style-type: none"> ●工具径補正：G40~G42 ●データ設定：工具長・工具径補正 各30組
ワーク座標系原点 4組 ●サブプログラム機能 ●変数・演算機能 ●分岐機能 ●平面選択：G17、G18、G19 ●ラベルスキップ ●注釈機能 ●自動プログラム選択機能 ●穴あけ固定サイクル ●MDI運転 ●ファイル管理機能 | <ul style="list-style-type: none"> ●手動パルスハンドル：1個 ●早送りオーバーライド：10%、25%、50% ●ロック機能 ●シングルブロック ●オプションブロックスキップ ●ミラーイメージ：Mコードによる ●入出力インターフェイス：RS-232C ●イグザクトストップ ●一方向位置決め：G60 ●ドライラン ●加工管理機能 |
|---|---|--|

■キットオプション仕様

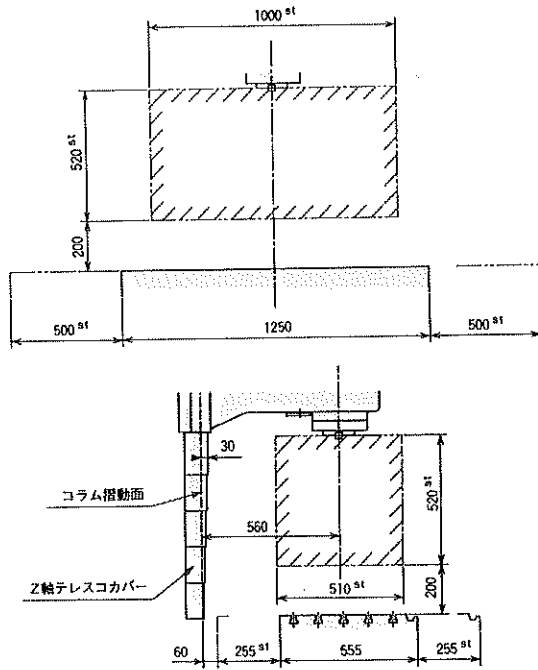
- | | |
|--|---|
| <ul style="list-style-type: none"> ●自動コーナーオーバーライド ●対話プログラム ●対話形パターンサイクル ●対話形座標計算機能 ●対話形プレイバック機能 | <ul style="list-style-type: none"> ●手動割込みと割込み点自動復帰 ●リスタートとシーケンス復帰 ●手動ハンドル重畳介入機能 ●モノクロ線画 |
|--|---|

■オプション仕様

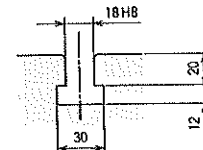
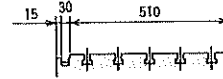
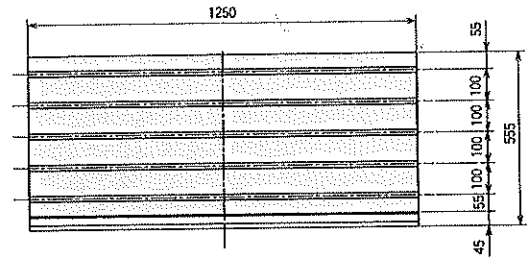
- | | | |
|---|---|--|
| <ul style="list-style-type: none"> ●送り速度指令 F1桁指令、1~4個追加 ●対話プログラムB ●テーブリーダー〔ポータブルにて対応〕 ●ハンドル角度円弧送り機能 ●DNC運転、DNC-B ●プログラム記憶容量 80m、160m、320m、
640m、1,280m、2,560m ●工具長、工具径補正組数追加 各100組、各200組 | <ul style="list-style-type: none"> ●プログラマブルミラーイメージ ●プログラマブルメッセージ機能 ●関数機能 ●ヘリカル切削 ●スケジュールプログラム運転 ●オプションランチ追加 計3組 ●ワーク座標系選択 計20組 ●三次元工具補正 | <ul style="list-style-type: none"> ●図形の拡大・縮小 ●シーケンスストップ ●NC稼働モニター ●リジットタップ ●対話形手動芯出機能 ●座標系の回転・移動 ●付加軸仕様 |
|---|---|--|

MILLAC 511V SPEC

移動範囲図

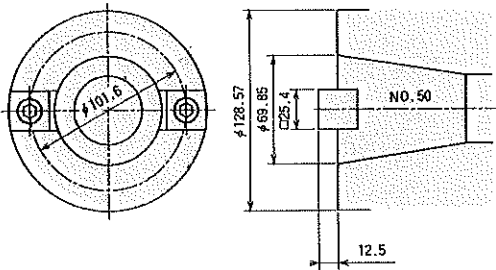


テーブル寸法図

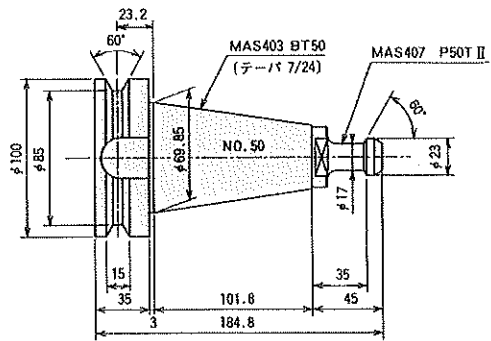


T溝詳細

主軸端形状



工具シャンク形状



外觀図・据付図

