

機械選択情報

Machinery Sale Information



CMC CO., LTD

<TEL・FAX> (81) 277-46-9165 / (81) 277-46-9166

<E-Mail> cmcmac@cmcmachinery.co.jp

Date:2023.Jul.12



Listing No.23252-1

SEIBU HI-TECH	CNC Lathe Machine < MiT / With Tail >	FNC-3612MiT FANUC-0i-TD	2013 / Nov < #T-203 >
---------------	--	----------------------------	--------------------------

■ MAIN SPECIFICATIONS ■

❑ NC正面旋盤	❑ CNC Face Lathe Machine
❑ ベッド上の振り:Φ890	❑ Swing on Bed Dia: Φ 890
❑ 切落し上の振り:Φ1250	❑ Swing Cutting off : Φ1250
❑ センター間の距離:1475	❑ Distance Between Center: 1475
❑ 主軸回転数:350rpm	❑ Main Spindle Speed: 350rpm
❑ 主軸貫通穴径:φ75	❑ Spindle Through Hole Dia: Φ75
❑ 3爪スクロールチャックの径:Φ460	❑ Chuck Dia: Φ460
❑ ベッド長:3600	❑ Bed Length : 3600
❑ 心押台:有(首長タイプ)	❑ With Tail
❑ 機械重量:6,900kg	❑ Machine Weight: 6,900kg

※注記

<< 機械仕様等については現物優先となります >>
<< Regarding machine specifications, etc., priority will given to the actual product >>



取扱説明書

Ⅲ - Ⅰ

[本 体 編]

FNC-3612MiT

T-203

2013年12月

Seibu Hitec Co., Ltd.

株式会社 西部ハイテック

1. 機械仕様

1-1 仕様

ベッド上の振り	890mm
切落し上の振り	1250mm
サドル上の振り	575mm
切落し幅 チャック面より	200mm
センター間の距離(固定センタMT6使用時)	1475mm
ベッド上面の幅	650mm
主軸回転数	0~350rpm 4群・無段
主軸前部軸受部の直径 ベアリング方式	196mm
主軸貫通穴の直径	75mm
チャックの直径(3ツ爪スクロール)	460mm
刃物台	230角 4角手動割出(カービック式)
電動機	18.5/15kW(30分/連続) ACスピンドルモータ
ベッド長	3600mm
心押台	有り 首長タイプ
所要床面積	2650x4520mm
重量	本体6900kg
X軸サーボモータ	3.0kW
Z軸サーボモータ	4.0kW
X, Z早送り速度	5000mm/min

1-2 特別仕様

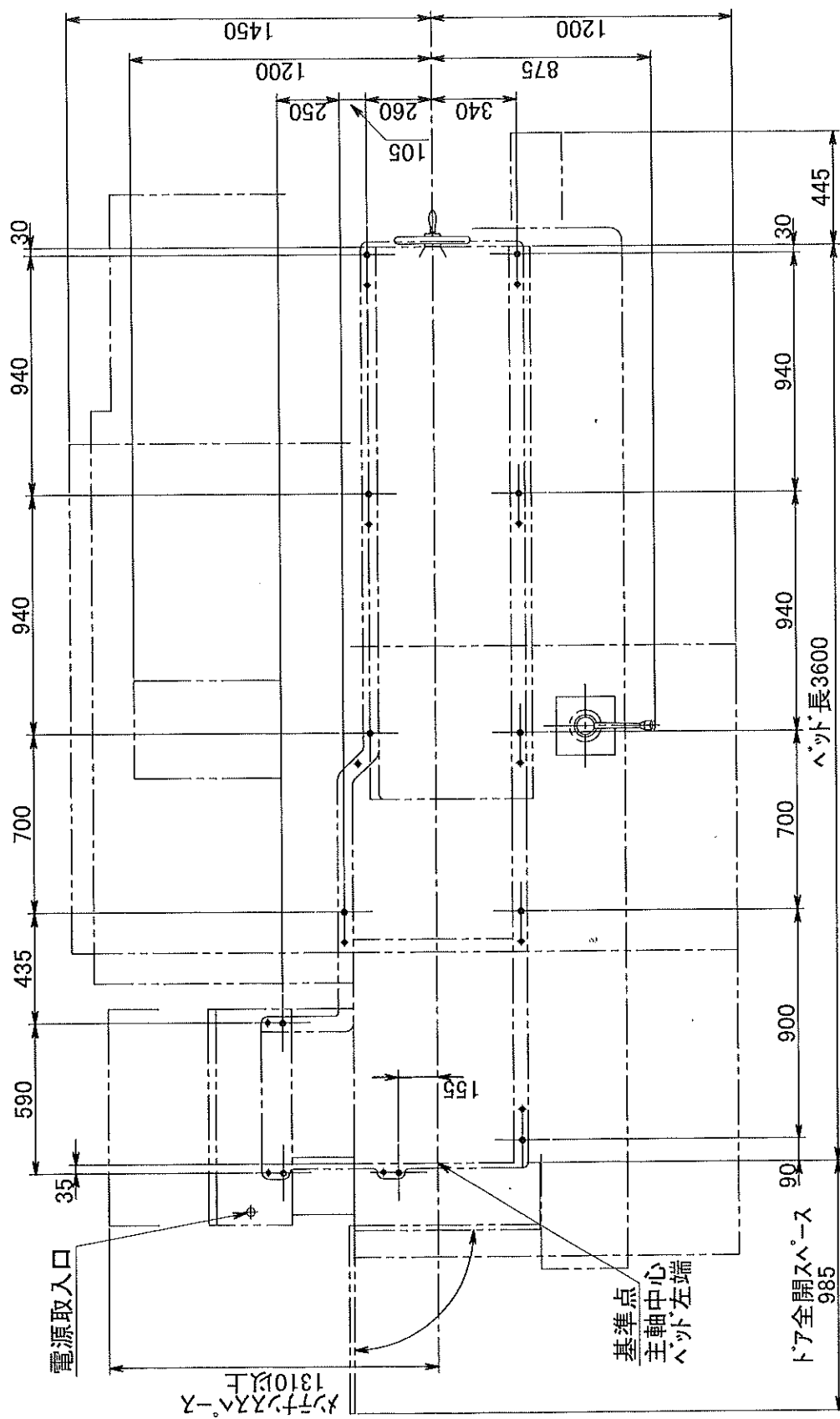
主軸前部メタルをベアリングに変更
サドル上の振り530をバイトホルダ使用時575に変更
チャック径1000を460に変更(3ツ爪スクロール)
チャックフランジ付、特殊スペーサ取付
切削油装置及びオイルパン
切削油カバ(後面固定、前面スライド)照明付
指定コンセント追加
別置押え型刃物台取付可能とする
チップコンベア取付可能とする
指定色 マンセル5Y8.5/2

1-3 標準付属品

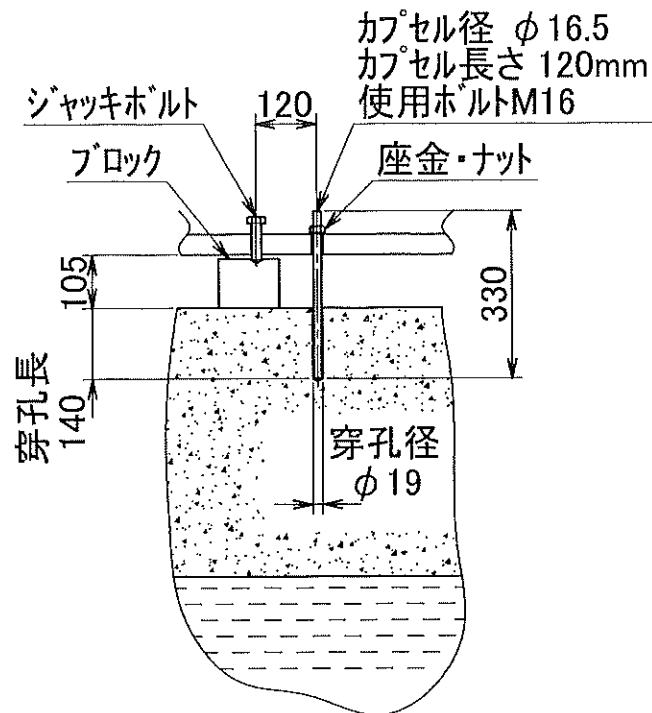
操作分解用工具1式、基礎ボルト(ケミカル)1式、ライナー1式

1-4 NC標準仕様 FANUC FS-0iTD
マニュアルガイド機能 (1系統旋盤用)
10.4インチ液晶表示
制御軸数 X軸・Z軸同時2軸
最小設定単位 0.001mm
プログラム登録数 400個
テープ記憶長 1280m
周速一定制御
手動パルスハンドル2軸制御 x1 x10 x100
面取り、コーナR
刃先R補正
工具形状補正、摩耗補正
工具補正組数 64個
複合固定サイクル(G70~G76)
単一型固定サイクル(G90, G92, G94)
稼働時間、部品数表示
手動ハンドル割り込み
バックグラウンド編集
ワーク座標系(G54~G59)
カスタムマクロ(コモン変数 600個)
チャック、テールストックバリア

1-6 基礎図



1-7 基礎断面図



据付詳細




- 1) 本図は大体の標準を示すもので据付場所の地盤の状況によりコンクリートの厚みを増減して下さい。
- 2) 付属品
基礎ボルト M16～12個
基礎ボルト用座金・ナット M16～12個
ブロック 角120x100 ～12個
ARケミカルセッター-MU-16 ～12個
- 3) 据付時のご用意頂く事項
電源 AC200/220V 50/60Hz 30kVA
電線 22mm² 以上
ブレーカ容量
125A (18.5/15kWモータ使用時)
漏電ブレーカ使用の時
感度電流 200mA 0.2sec以上

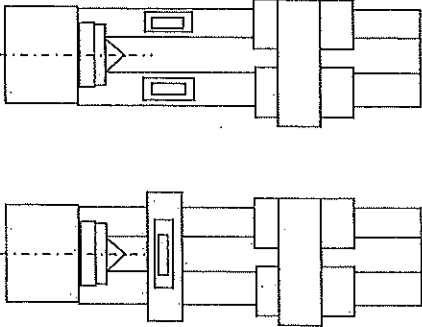
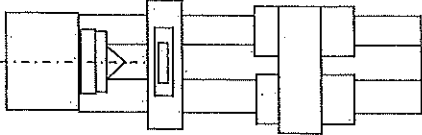
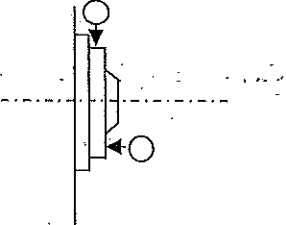
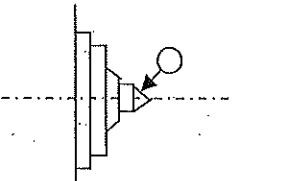
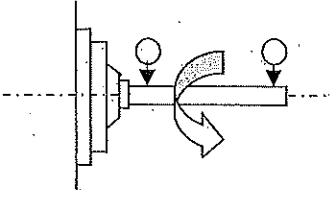
旋盤精度検査表

機械番号	T-203
型式	FNC-3612MIT

平成 25 年 11 月

株式会社 西部ハイテック

承認	確認	測定
		

番号	検査内容	測定方法図	測定項目	許容値	測定値
1	縦方向 (ベッド滑り面の中央及び 両端での水準器の読みの 最大差)		ベッド 滑り面の 真直度	0.04	OK 0.01 0.02
	横方向 (ベッド滑り面の中央及び 両端での水準器の読みの 最大差)		ベッド 滑り面の 真直度		0.04
2	主軸の振れ (外形、端面の振れ)		外径の 振れ	0.02	0.01 0.01 OK
			端面の 振れ		0.01 0.01 OK
3	センターの振れ			0.02	0.01 0.005 OK
4	主軸穴の振れ		テストバー の口元	0.02	0.01 0.01 OK
			テストバー の300の 位置		0.03

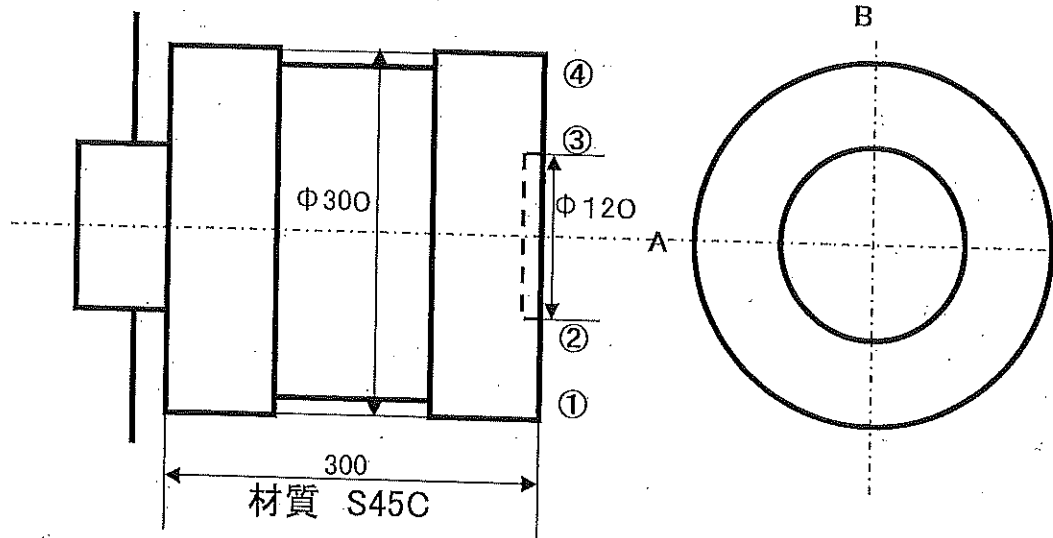
番号	検査内容	測定方法図	測定項目	許容値	測定値
5	主軸中心と往復台の縦方向の運動との平行度		垂直面内で300について	テストバーは先下りではない 0.03	0.01 0.01 (ok)
			水平面内で300について	テストバーは向こうへ傾いてはならない 0.02	0.01 0.01 (ok)
6	主軸中心線と工具送り台の縦方向の運動との平行度		垂直面内で150について	0.02	0.005 0.005 (ok)
7	横送り台の運動と主軸中心線との直角度		300について	横送り台が向うへ移動する時は主軸台より遠ざかってはならない 0.03	0.01 0.005 (ok)
8	往復台の縦方向の運動と心押し台中心線との平行度		垂直面内で150について	0.03	0.005 0.01 (ok)
			水平面内で150について	0.015	0.01 0.005 ok
9	主軸と心押し台との両心の高さの差		垂直面内で	心押し台が低くてはならない 0.05	0.04 0.02 (ok)
			水平面内で	0.02	0.01 0.01 (ok)

動的精度検査表

T-203

P-3

1、テストピース形状



2、切削条件

(円筒削り)

回転数 160 rpm
 切り込み量 0.15 mm
 送り量 0.20 mm/rev

(端面削り)

回転数 160 rpm
 切り込み量 0.15 mm
 送り量 0.20 mm/rev

3、テストピース加工精度

* 外径円筒度(300Lの位置で)

方向	測定値	傾向
A	0.005	先細
B	0.005	

0.005 9k
 0.005

* 端面精度

方向	測定位置				傾向
	①	②	③	④	
A	0	0	0.006	0.01	中低
B	0	0	0.005	0.01	

0.006 0.01 9k

(注意)

上記、テストは主軸回転を150rpmで15分間運転して切削を実施

Seibu Hitec

型	式	FNC-3612MIT
機	番	T-203
製造年月		2013年11月

株式会社 西部ハイテック
福岡県 吉賀市 電話(092)943-0475