

機械選択情報

Machinery Sale Information



CMC CO., LTD

<TEL・FAX> (81) 277-46-9165 / (81) 277-46-9166
<E-Mail> cmcmac@cmcmachinery.co.jp

Date:2023.Oct.24



Listing No.23400

NOMURA VTC	CNC Automatic Lathe With ASR X32PN3 (4m)	NN-32YB2 M70V	2015 / Jan < #168011508 >
------------	---	------------------	------------------------------

■ MAIN SPECIFICATIONS ■

❑ NC自動旋盤	❑ CNC Automatic Lathe Machine
❑ 最大加工径:φ32	❑ Max.Processing Dia: Φ 32
❑ 最大加工長:190/1 chuck	❑ Max.Processing Length: 190/1 chuck
❑ 主軸貫通穴径:φ37	❑ Main Spindle Through Hole Dia: Φ37
❑ 正面最大穴あけ径&長さ:φ13*50	❑ Max.Frontal Drill Dia & Length: Φ13*50
❑ 正面最大ネジ立て径:M10x1.5	❑ Max.Frontal Tap Dia: M10*1.5
❑ 回転工具回転数:Max. 6000rpm	❑ Live Main Tool Spindle: Max. 6000rpm
❑ 主軸回転数:Max. 8000rpm	❑ Main Spindle Speed: Max. 8000rpm
❑ C軸制御角度:0.0001°	❑ C-Axis Min. Command : 0.0001°
❑ 機械重量:3,030kg	❑ Machine Weight: 3,030kg

※注記

<< 機械仕様等については現物優先となります >>
<< Regarding machine specifications, etc., priority will given to the actual product >>



CNC AUTOMATIC LATHE
NN-32YB2

Machine made by Artigiano



野村VTC株式会社

NOMURA VTC AUTOMATIC LATHE CO.,LTD.

NOMURA VTC

■ 主軸モーター出力パワーアップ (\$1: 3.7→5.5kW、\$2: 2.2→3.7kW)

Power up main spindle motor (\$1: 3.7→5.5kW, \$2: 2.2→3.7kW).

■ 早送り速度 36m/min. スピードアップ (従来比 2 倍) (但し、Z 軸のみ 32m/min.)

Rapid feed rate speed 36m/min.(Conventional model:15m/min)(*z axis 32m/min.)

■ 新型 CNC 三菱 M70V 搭載 (内蔵 PLC 演算能力 : 従来比 4 倍)

New CNC M70V (MITSUBISHI) built-in

(PLC computing power:4 times the speed of conventional model)

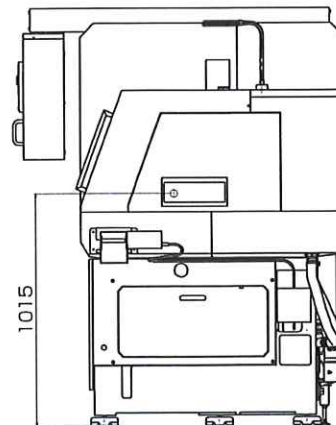
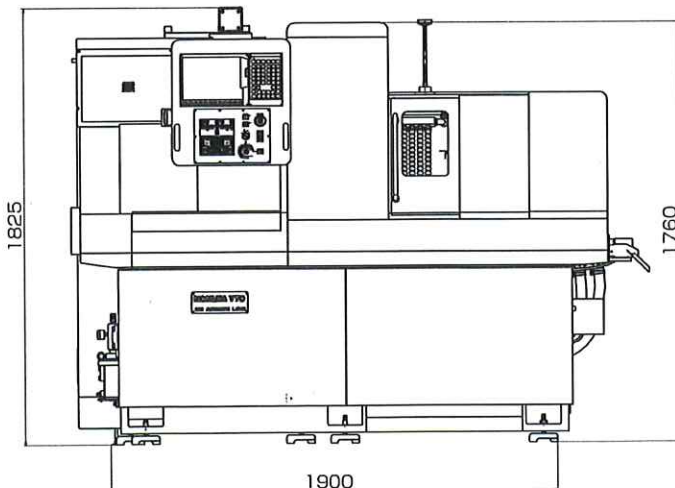
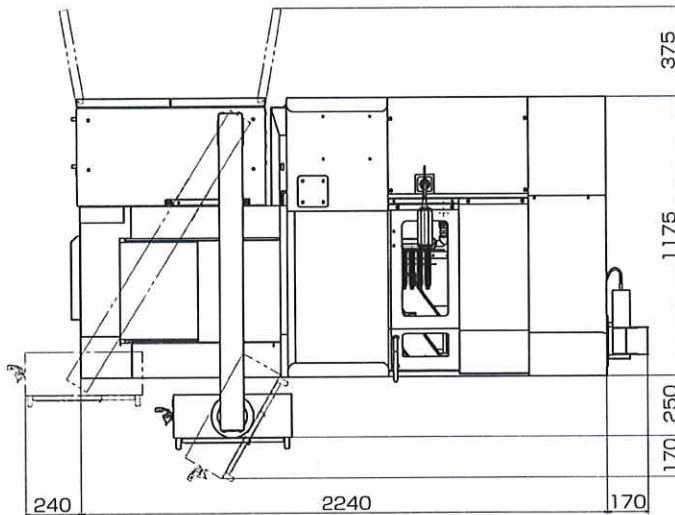
更にパワフル!!
大物難削材対応

More powerfull!!
For large and difficult-to-cut material.

ハイスピード!!
アイドルタイム短縮

High speed!!
Eliminated wasteful idle time.

【フロア図】 Floor layout



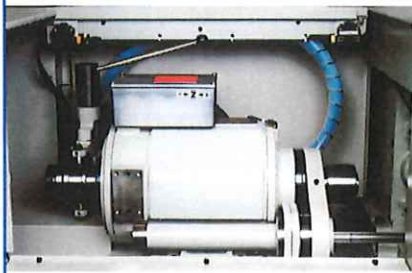
操作パネル Operation panel



三菱製 M70V を採用。早送り速度は 36m/min と従来比 2 倍の早送りスピードを実現。(但し、Z 軸のみ 32m/min)

Mitsubishi M70V built-in. Rapid feed rate speed of 36m/min. (*Z axis 32m/min)

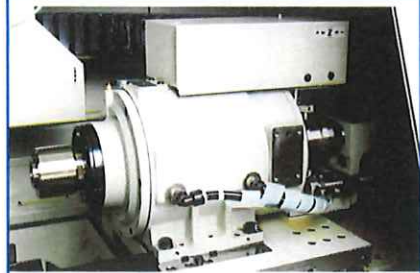
\$1 主軸モーター Main Spindle



5.5kW の主軸モーター出力で難削材も一気に加工。

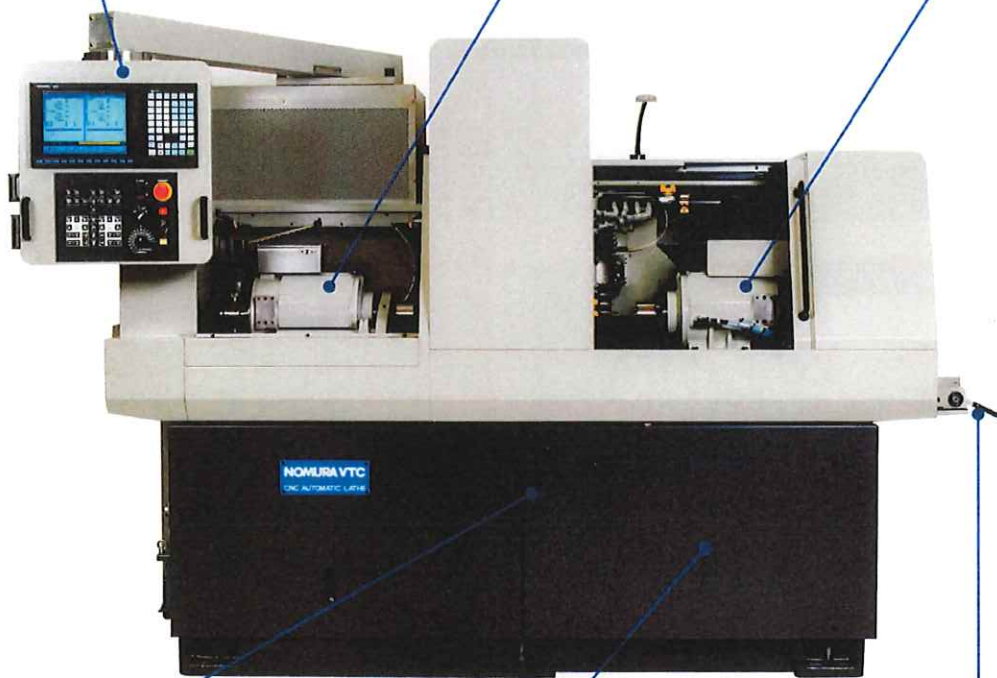
Difficult-to-cut-material can be machined in easier by the main spindle with 5.5kW.

\$2 主軸モーター Back Spindle

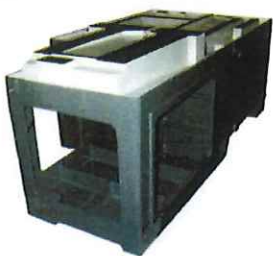


2次側スピンドル出力も 3.7kW にパワーアップ。

Power up Back Spindle motor 3.7kW



ベット部 Casting



精度、剛性を支える重要な土台です。

Our casting supports accuracy and rigidity.

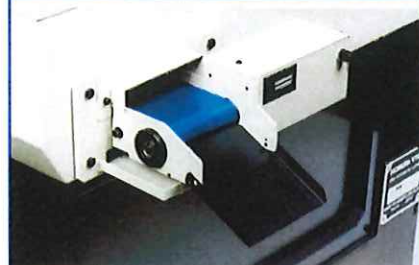
タンク部 Chip tank



十二分に大きな切粉タンクを用意しました。その下にはさらに大容量の切削油タンクが控え、十分な油量供給と温度上昇をおさえます。

The chip tank is spacious. There is a large-capacity cutting oil tank under the chip tank. Provided sufficient oil and prevented from increased temperature.

パーツコンベヤ Parts conveyor



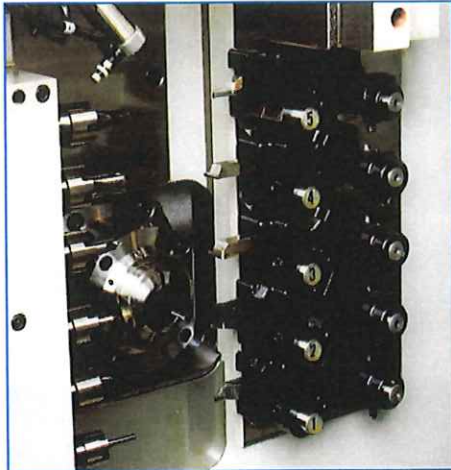
完成した製品はパーツコンベヤで機外に搬出し、パーツ受け台(オイルバス式)にストックされます。

Finished parts are taken out of the machine with parts conveyor and are placed in stock on the parts receiver (oil-bath style).

【刃物台】 Tool Post

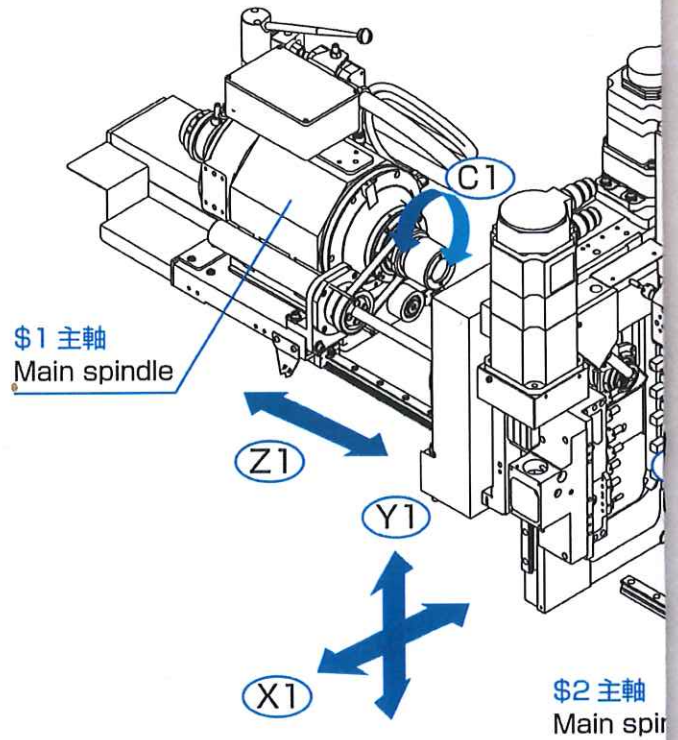
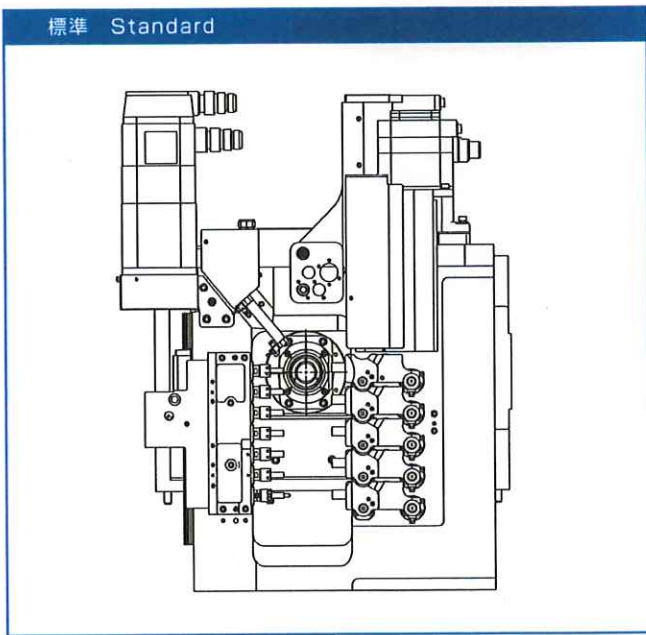
1次側、2次側のツールバランスの取れた配置で生産効率と複雑加工を可能に。
 刃物台は耐摩耗性に優れた特殊鋳鉄を採用。
 摺動面にキザゲ加工を施し長寿命、高剛性を実現。

【1次側刃物台】 Main Tool Post

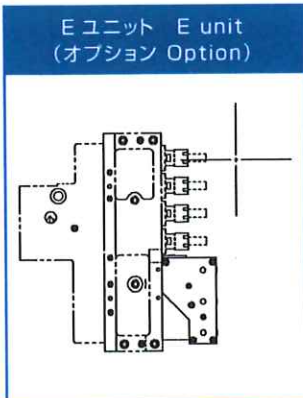


ツール名 Tool Name	サイズ Size
標準 (Standard)	外径バイト OD Tool □16×5
	正面穴あけ ID Tool 4(ER16×3+ER20×1)
	クロスドリル Live Tool 6(ER16×1+ER20×5)
オプション (Option)	Eユニット E unit 3 Live tool (ER16×1+ER20×2) 3 off-center tool(ER11)
オプション (Option)	外径バイト OD Tool □20×6 (Direct mount type)

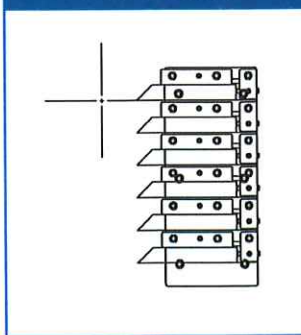
標準 Standard



Eユニット E unit (オプション Option)



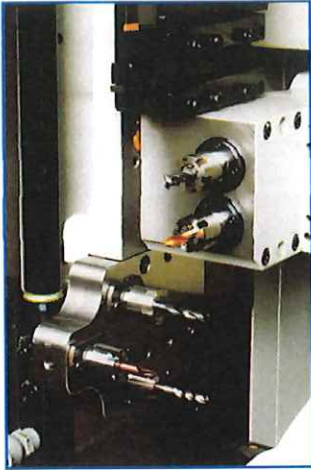
外径バイト6本仕様 OD Tool 20×6 (オプション Option)



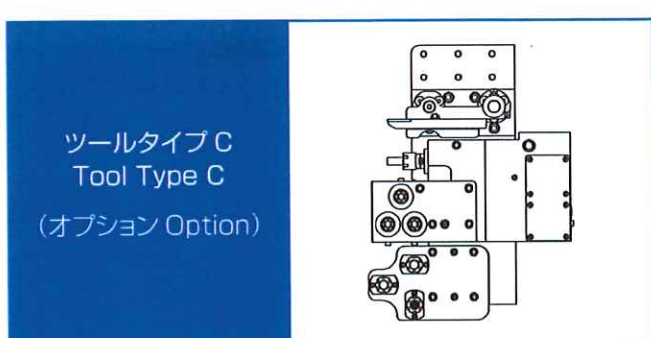
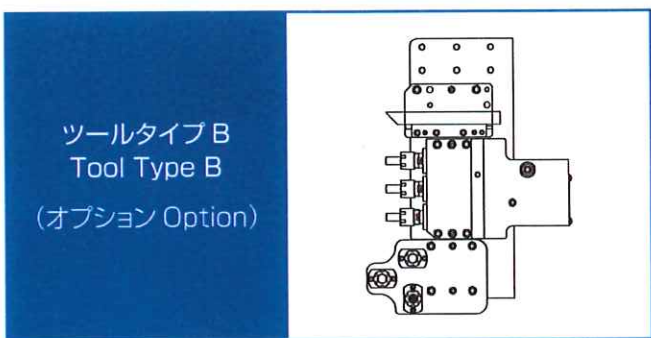
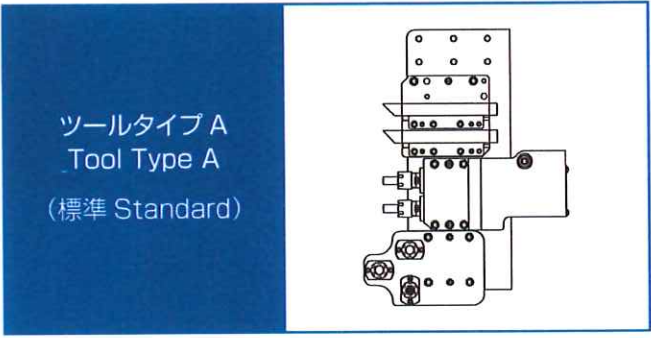
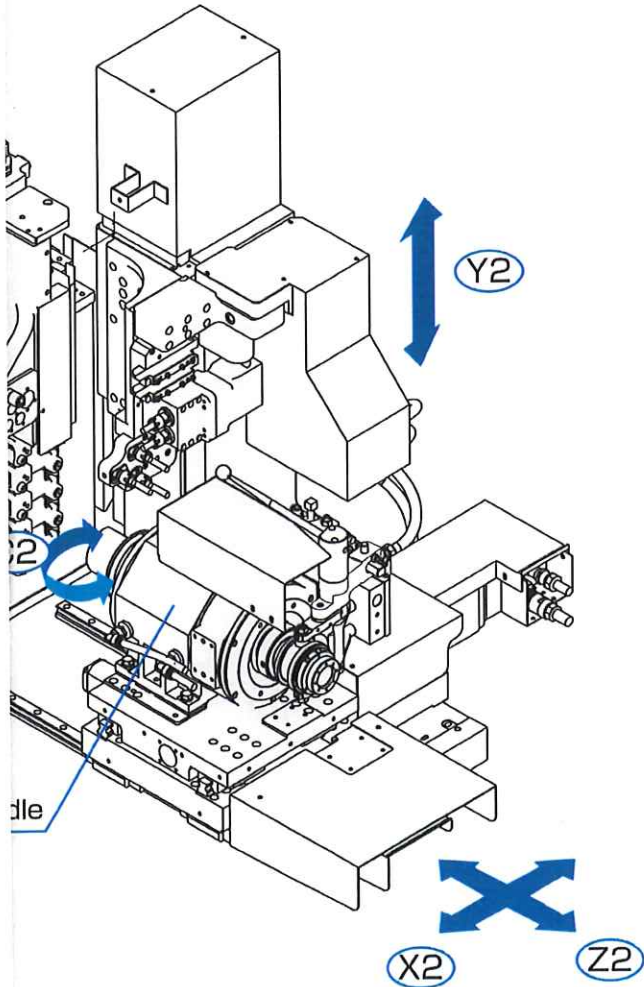
High efficiency production and complicated machining can be possible by the optimum alignment of \$1 and \$2.

Tool post is made of special casting iron which is strong for abrasion resistance. Sliding surface is crafted by scrapers, which ensures longer-lasting and high rigid.

【2次側刃物台】 Back Tool Post



ツール名 Tool Name		サイズ Size
ツールタイプ A (標準) Tool Type A (Standard)	外径バイト OD Tool	□16×2
	正面ドリル ID Tool	ER16×3
	クロスドリル Live Tool	ER16×2
ツールタイプ B (オプション) Tool Type B (Option)	外径バイト OD Tool	□16×1
	正面ドリル ID Tool	ER16×3
	クロスドリル Live Tool	ER16×3
ツールタイプ C (オプション) Tool Type C (Option)	外径バイト OD Tool	□12×1
	正面ドリル ID Tool	ER16×3
	クロスドリル Live Tool	ER16×1
	偏芯ドリル Off-center Tool	ER11×3
正面穴あけ (オプション) ID Tool (Option)		ER20×3

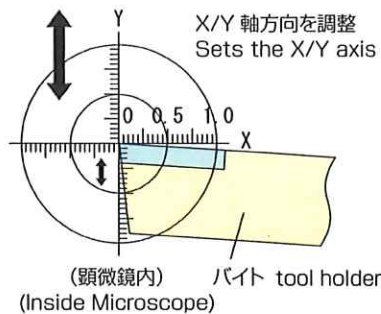


【特別付属装置】 Optional Accessories

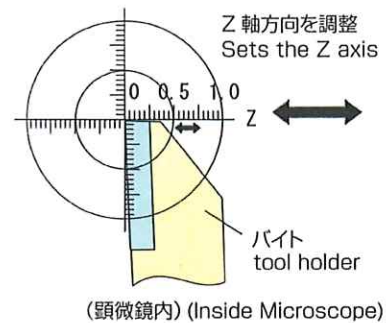
ツールプリセッター Tool presetter

ノムラ独自のプリセッター方式は、10倍顕微鏡で刃先を目視し、0.05mm単位で位置調整が可能です。このプリセッター方式の特徴は、ツールホルダー（刃物を固定する部品）とツールプリセッター（顕微鏡を見ながら刃物をツールホルダーに正確に取付ける装置）により、刃物の取付けを機外で行なえることです。

Nomura's original "Tool Presetters" increase machine utilization through "off machine" tool presetting of quick change tooling, reducing the time required to replace and adjust tools up to 60%. The Nomura Tool Presetter is a microscope-type unit that presets a turning tool to the same gauge length. This makes programming and operation much easier. It also makes it unnecessary to "touch off" tools after they are mounted on the machine, making the tool change process a 2-screw operation. With this unit, tooling can be set up even while the machine is running parts. Tooling can be quickly changed, and you can get back into operation fast.

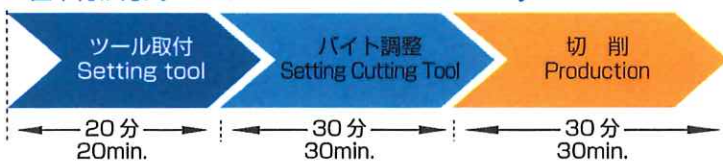


①バイトの刃先をX軸方向とY軸方向に合わせます。 Sets the X/Y axis direction

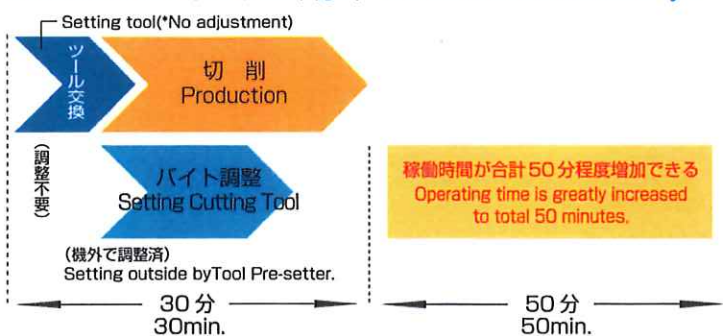


②バイトの刃先をZ軸方向に合わせます。これでバイトの刃先調整が完了します。 Sets the Z axis direction. This is all you need to set.

▼直下付け方式 Other direct-mounted tool style



▼NOMURA ツールプリセット方式 NOMURA Tool holder style



【特別付属装置】 Optional Accessories

自動消火システム Automatic fire extinguisher

万が一の火災発生時に自動消火し電源を遮断します。 Automatically put out the fire and breaks the power source when fire happens.

オイルミストコレクター Oil mist collector

浮遊するミストを捕集し作業環境を向上します。 Collects floating mist and helps for better working environment.

シグナルライト 3段式 Signal warning light. 3-stage type.

機械の状態を遠方から確認できます。 Facilitate confirmation in the distance on how the machine is working.



		仕様項目	Specification Item	仕様値 / Specification Value
加工能力	Machining Capacity	最大加工径	Machining diameter	Φ32mm (Option. Φ25mm)
		最大加工長	Machining length	190mm/1 chuck
		最大製品取り出し長	Max. Parts unloading length	93mm
主軸	Main Spindle	主軸貫通穴径	Main spindle through-hole diameter	Φ37mm (Φ27mm)
		主軸回転数 (1・2 次側)	Main spindle RPM	8,000 r.p.m max.
1 次側	\$1	最大ツール取り付け数	Max. no. of tools(as standard)	22
		バイト (16×150mm以下)	OD (□16×150mmMax)	5
		正面穴あけ	ID Frontal hole	4 (ER16×3+ER20×1)
		クロス回転工具	Live tool	6 (ER20×5+ER16×1)
		正面最大穴あけ径	Max. frontal drill diameter	Φ13mm
		正面最大穴あけ長	Max. frontal drill length	50mm
		正面最大ネジ立て径	Max. frontal tap diameter	M10×1.5
		クロス回転工具軸最大穴あけ径	Max. live tool spindle drill diameter	Φ8mm
		クロス回転工具軸最大ネジ立て径	Max. live tool spindle tap diameter	M8×1.25
		回転工具軸回転数	Live main tool spindle	6,000r.p.m max.
2 次側	\$2	バイト	OD (□16×150mmMax)	2
		正面穴あけ	ID Frontal hole	3
		クロス回転工具	Live tool	2
		正面最大穴あけ径	Max. frontal drill diameter	Φ8mm
		正面最大穴あけ長	Max. frontal drill length	60mm
		正面最大ネジ立て径	Max. frontal tap diameter	M8×1.25
		クロス回転工具軸最大穴あけ径	Max. live tool spindle drill diameter	Φ6mm
		クロス回転工具軸最大ネジ立て径	Max. live tool spindle tap diameter	M6
		早送り速度 Z1,Z2	Feed rate Z1, Z2	32m/min.
		X1,X2 Y1,Y2	Feed rate X1,X2 Y1,Y2	36m/min.
電動機	Motor	最小指令単位	Min. command unit	0.0001mm
		主軸 C 軸最小指令単位 (1・2 次側)	C-axis min. command unit (\$1・2)	0.0001"
		主軸	Main spindle motor	3.7/5.5kW
		工具軸	Live tool motor	0.75/1.5kW
		背面主軸	Sub spindle motor	1.5/3.7kW
		背面工具軸	Sub live tool motor	0.75/1.5kW
		X1,Y1,Z1,X2,Y2,Z2	Axis feed motor	1.0kW
		切削油ポンプ	Coolant pump	0.25kW×2
		潤滑油ポンプ	Lubricant pump	0.003kW
		寸法・他	Dimensions and others	主軸高さ
入力電源容量	Input power capacity			15kVA
空気圧力、流量	Pneumatic pressure & flow rate			0.5MPa, 6.4L/min.
切削油タンク容量	Coolant tank			100L
潤滑油タンク容量	Lubricant tank			0.8L
幅 × 奥行 × 高さ	W×D×H			2275×1185×1825mm
重量	Weight			3,030kg
三菱 NC 装置	MITSUBISHI NC			M70V TypeA
10.4 インチ カラー液晶ディスプレイ	NC display (10.4 color TFT LCD)			
加工プログラム容量	Machining program memory capacity			1,280m
工具補正組数	Number of tool off-set correction	40 pcs.		
バックグラウンド編集機能	Background programming editing function			
C 軸機能 (1・2 次側)	Main spindle C-axis function			
ユーザーマクロ	User macro function			
ノーズ R 補正	Tool nose wear compensation			
コーナー面取り / コーナー R	Corner chamfering / Corner rounding			
固定サイクル	Fixed cycle			
複合固定サイクル	Complex fixed cycle			
シリアル入出力インターフェイス	Serial In/Output Interface			
CF カードインターフェイス	CF Card interface			

記載されている加工能力は被削材が SUS303 の場合を示します。被削材質、使用工具等の加工条件により、加工能力は記載数値と異なる場合があります。

注) 本仕様は日本国内仕様に基づき作成しております。又、仕様は予告なく変更することがありますので、ご了承下さい。

注) 本製品は、外国為替及び、外国貿易管理法の規定により、戦略物資など輸出規制品に該当する可能性があります。本製品を輸出する場合は、弊社販売担当者にお問合わせください。

The above-mentioned machine capability is for the case when work material is SUS303. Depending on the processing condition such as the quality of work material and the tools to be used, machine capabilities values may differ from the above-mentioned values.

Note: The specification is based on the specifications applied within Japan. Specifications are subject to change without notice.

Note: This product could be classified as strategic item or other export regulated under the Foreign Exchange and Foreign Trade Law. Contact our sales representative when exporting this product.

NOMURA VTC




野村VTC株式会社

〒198-0106
東京都西多摩郡奥多摩町棚沢 437
TEL.0428-85-2111
FAX.0428-85-2644
URL <http://www.nomuravtc.co.jp>

NOMURA VTC AUTOMATIC LATHE CO.,LTD.
437 Tanazawa Okutama-machi,
Nishitama-gun, Tokyo, Japan 198-0106
TEL.+81(0) 428-85-2111
FAX.+81(0) 428-85-2644
URL <http://www.nomuravtc.co.jp>

標準付属装備		Standard Accessories	
正面ドリルアタッチメント		ID attachment	
クロスドリルユニット		Live tool unit	
バックツールユニット A		Back Tool unit A	
バイト 2+ 正面ドリル 3+ クロスドリル 2		2OD tool + 3 ID tool + 2 Live tool	
主軸油冷ユニット (1・2 次側)		Main spindle cooling unit (for main and back)	
同期型回転ブッシュ装置/伝動部		Synchronous rotary guide bush unit/transmission unit	
ドリルホルダー		Drill holder	
タップホルダー		Tap holder	
ツールホルダー		Tool holder	
1 次側 チャックスリーブ・スプリング・スピンドルキャップ (1 組)		Main: Chuck sleeve/Spring/Spindle cap (1 set)	
2 次側 チャックスリーブ・スプリング・スピンドルキャップ (1 組)		Back: Chuck sleeve/Spring/Spindle cap (1 set)	
自動電源遮断機能		Auto power interception	
自動給油装置 (レベル検知付)		Automatic lubricator (with level detector)	
切削油装置 (1・2 次側)		Coolant oil unit (for main and back)	
切削油切れ検出装置 (1・2 次側)		Coolant oil cut-off detector (for main and back)	
主軸負荷異常検出機能		Main spindle load detection mode	
ドアインターロックスイッチ		Door safety interlock switch	
作業灯 (LED 照明)		Working light (LED light)	
パーツコンベヤ (製品受け台・カゴ付)		Parts conveyor (with parts receiver and basket)	
パーツキャッチャー		Parts catcher	
レベルングパッド一式		Leveling pads	
特別付属装備		Optional Accessories	
1 次側	正面穴あけ 3(ER20×3)	1 次側	3 ID attachment (ER20×3)
	E ユニット クロス 3(ER16×1+ER20×2) 偏芯ドリル (ER11)		E unit 3 Live tool (ER16×1+ER20×2) + Off-center drill (ER11)
2 次側	バックツールタイプ B バイト 1(口 16) + 正面ドリル 3(ER16) + クロスドリル 3(ER16)	2 次側	Back tool Type B 1 OD tool (口 16) + 3 ID tool (ER16) + 3 Live tool (ER16)
	バックツールタイプ C バイト 1(口 12)+ 正面ドリル 3(ER16) + クロスドリル 1(ER16)+ 偏芯ドリル 2(ER11)		Back tool Type C 1 OD tool (口 12) + 3 ID tool (ER16) + 1 Live tool (ER16) + 2 Off-center drill(ER11)
	同期側回転ブッシュ用スリーブ & ナット		Sleeve & nut for synchronous rotary bush
	固定ガイドブッシュ装置		Fixed guide bush unit
	固定ガイドブッシュ装置用ブッシュスリーブ & ナット		Bush sleeve & nut for fixed guide bush
	タップ折れ検出装置 (1・2 次側)		Tap breakage detector (for main and back)
	レゴキャップ & レンチ		REGO-FIX cap & wrench
	ツールプリセッター		Tool presetter
	手動パルス発生装置 37P		Manual pulse generator 37P
	表示言語 (英/中/韓他)		NC display language(English/Chinese/Korean and others)
	シグナルライト (1・3 段式)		Singal warning light (1-stage and 3-stage type)
	チップコンベヤ		Chip conveyor
	中圧クーラント		Medium pressure coolant
	自動消火システム		Automatic fire extinguisher
	打痕対策キット		Dent preventive kit
	オイルミストコレクタ		Oil mist collector
	指定色		Specified color
	ツーリング		Tooling
	作業工具		Working tool kit
	NC 説明書		NC manual

全装置 (標準装備) Safety System (Standard Equipment)

 <p>切削油切れ検出装置 Coolant oil cut-off detector 切削油の圧力が一定以下に減少した場合、機械を自動停止させます。 Stops the machine automatically when the pressure of coolant oil decreases below specified level.</p>	 <p>主軸負荷異常検出装置 Main spindle load detection mode 基準負荷と実際の主軸負荷に異なる状態が起きた場合は、主軸に何らかの異常が発生したとして機械を停止させます。 Stops the machine detecting defects in the main spindle when standard load and actual main spindle load are different.</p>
 <p>ドアインターロックスイッチ Door safety interlock switch 強電盤キャビネットのカバーを開けたとき主電源ブレーカをトリップさせ電源を OFF にします。 Causes the main power breaker to trip and the power to shut down when electric cabinet cover is opened.</p>	 <p>製品切り落とし確認装置 Cut-off tool breakage detector 突切りバイトの破損により製品が完全に切り落とせない場合、この装置により製品を検知し機械を自動停止させます。 Stops the machine automatically detecting materials that cannot be completely cut-off due to the breakage failure of the parting tool.</p>
 <p>雷サージ保護機能 Lightning surge protection function 雷などの高電圧サージノイズから電子回路を保護します。 Protects electronic circuit from high voltage surge noise such as lightning.</p>	 <p>タップ折れ検出装置 (オプション) Tap breakage detector (Option) 端面のタップ加工中、タップが折れた状態を検知し、機械を自動停止させます。 Stops the machine automatically detecting broken tap while processing the edge face of the tap.</p>
 <p>自動電源遮断装置 Auto power interception 自動運転中に何らかの理由で機械運転が停止した場合、自動的に機械側電源ブレーカを OFF にします。 Switches off the power breaker on the machine automatically when the machine is stopped during the automatic operation for any reason.</p>	