

機械選択情報 Machinery Sale Information



CMC CO., LTD

<TEL・FAX> (81) 277-46-9165 / (81) 277-46-9166

<E-Mail> cmcmac@cmcmachinery.co.jp

Date:2024.Apr.11

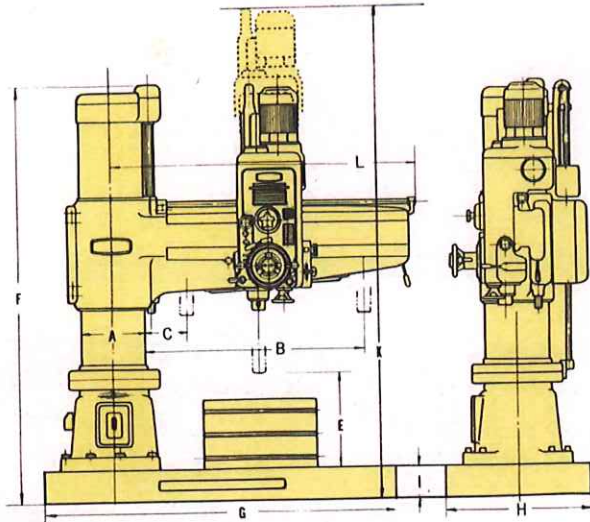


Listing No.24091-6

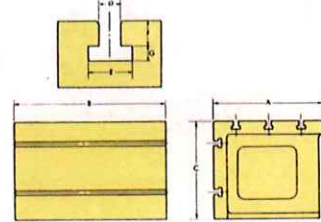
OYA	Radial Drilling Machine	RE-1000A < 1,000 >
■ MAIN SPECIFICATIONS ■		
ラジアルボール盤	Radial Drilling Machine	RE-1000A
コラム表面より主軸	Column Surface~Center of Spindle	295*1030
コラムの直径	Column Diameter	320
中ぐり能力	Boring Capacity	80-150
主軸テーパ穴	Spindle Taper Hole Type	No.4
主軸回転数	Spindle Speed	32-1655 / 38-1985
主軸移動量	Spindle Travel	60*78*300
面積	Area Size	2100*1160
主電動機	Main Motor	2.2Kw
マス付	With Mass	
機械重量	Machine Weight (Kg)	2,400
<< 機械仕様等については現物優先となります >>		
<< Regarding machine specifications, etc., priority will given to the actual product >>		



■ 外形図



● 作業台(補助テーブル)



● 通常付属品

- 1. ツールボックス 1ケ
- 2. ドライバー 2本
- 3. ドリフト 1本
- 4. 油差し 1ケ
- 5. スパナー 3丁
- 6. グリスガン 1ケ
- 7. 六角レンチ 1セット
- 8. レベリングプレート 1セット

● 特別付属品

- 1. 作業台
- 2. クーラントポンプ

	RE 1000A-1450
A	450
B	650
C	400
D	20
E	38
F	20
G	16

■ 仕様

(単位: mm)

名称		RE-1000A	RE-1250A	RE2-1300A (RE2-1300D)	RE2-1450 (RE2-1450D)
穿孔能力	鋼	45		50	50
	鋳鉄	52		60	60
中ぐり能力	鋼	80		100	100
	鋳鉄	150		180	180
タッピング能力	鋼	40		45	45
	鋳鉄	45		52	52
コラム直径	A	320		340	340
コラム表面と主軸の最小、最大寸法	BC	295×1030	295×1255	295×1330	295×1470
主軸端とベース表面との最小、最大寸法	E	330×1315		330×1315	330×1315
床面よりコラム上面までの高さ	F	2180		2337	2337
主軸の直径とクイルの直径及ストローク		60×78×300		60×78×300	60×78×300
主軸のモールステーパ		No. 4		No. 5	No. 5
主軸の速度変換及回転数	R.P.M.	12段 50Hz: 32-1655 60Hz: 38-1985			
送りの変換数及送り量	mm/rev.	6段 0.08-1		6段 0.08-1 (12段 0.045-1.59)	6段 0.08-1 (12段 0.045-1.59)
ベースの寸法長さ、巾、高さ		1700×760×165	1905×760×165	2090×850×195	2240×850×195
ベースの作業面積		1020×650	1215×650	1350×760	1500×760
補助テーブル寸法 (特別付属品)		650×450×400			
主電動機	KW	2.2		3.7	
アーム昇降用電動機	KW	1		1.4	
クランプ用電動機	KW	0.4		0.4	
クーラントポンプ電動機	W	40		40	
所要床面積		2100×1160	2350×1160	2490×1250	2630×1250
重量(約)	kg	2400	2600	3000	3300

(この仕様は予告なしに変更することがあります。)

- 主要生産品目 ● ラジアルボール盤 (小型より超大型迄18機種)
● 堅型マシニングセンター (7機種)

株式会社 大矢製作所

本社 大阪府守口市藤田町1丁目8番地
電話 大阪(代) 06(901)5871~4 ☎ 570
東京営業所 東京都中央区八重洲1丁目6番16号(東進ビル五階)
電話 東京 03(272)2921(代) ☎ 103

代理店