

小物から大物まで幅広く対応

トーバン

平面バリ取り機

バリ タック サン カスタム

BURRY TACK-III-CT型



写真は300型になります。

トーバン トーバン工業株式会社

本機には、ドライ加工で行う「乾式」と水溶性研削液をかけながら加工を行う「湿式」の2機種、取り揃えております。  
それぞれの特徴を生かした上で機種を選択が行なえます。

平面バリ取り機「バリタック」は、近年ますます高精度、高品質への要求が強まっている各種部品産業のニーズにお応えしたものです。

本機は独自の技術開発により取得した特許及び実用新案に基づいて回転ホイールを高速駆動させ、さらにこのホイールも左右に揺動することによってオシユレーション効果が発生、精密で美しい仕上がりを得ることができます。

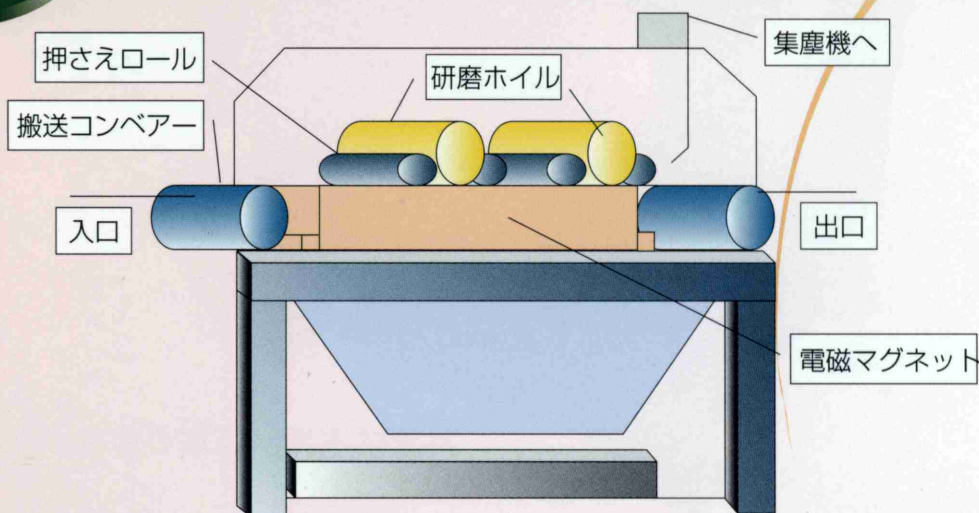
機械本体は高い剛性を持つ高炭素鋼で構成し、独自のカム駆動によってしゅう動部の摩擦と騒音を大幅に減少させることに成功しました。これにより24時間連続操業の自動車、電機、精密機械などの製造ラインへの組み込みが可能となりました。さらに航空機、宇宙開発機器といった先端科学分野での部品加工にも、加工精度の高さが認められて、採用いただけるようになっています。

### Ⅲ-CT機(乾式仕様機)

本機は、独自の開発により、2本の研磨ホイールをそれぞれ独立した別駆動方式の機構により成り立っております。各研磨ホイールは正回転、逆回転とそれぞれ別の回転で回わり、また同時に左右10mm間隔のオシユレーション運転を致します。この機構からバリの取れる方向性がなくなり、どんな形状の物でも、まんべんなくバリを綺麗に除去することが出来ます。

#### 乾式型

バリタックⅢ-CT-300.600.900型 (ベルト搬送式、2ヘッド仕様機、乾式タイプ)  
マグネットチャック方式、オシユレーション機構付き



搬送部はベルト搬送式を採用しております。ベルトコンベアーの上にワークを乗せて搬送させます。本機のワークチャッキング機構には、電磁マグネットを採用しております。強力なマグネットにより、高速で回転する研磨ホイールに飛ばされることなくしっかりとチャッキングされながら搬送されます。ワーク片面のバリ取りに対して研磨ホイールは2本設置されておりますので、高く立ち上がったバリも研磨ホイールの強い加圧によってワークがずれたり、飛んだりすることなく、安定したバリ取りが行なえます。

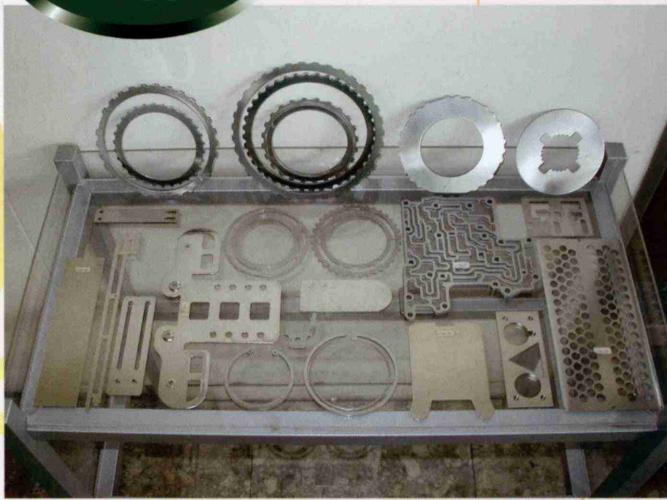


本機の投入間口寸法は標準で300mm、600mm、900mmと3タイプ取り揃えております。  
ワークの形状に応じて3タイプの機種を選択して下さい。お問合せの際は、600mmタイプの場合を例  
にあげると、乾式、湿式の区別と併せて「バリタックⅢ-CT-600型」と言って頂ければ結構です。

**【研磨ホイールの豊富な種類】**

2本のヘッドに取付ける研磨ホイールは、色々な組み合わせが出来ます。本機用に開発された研磨ホイールの種類は素材、構成、砥粒の違いを含めると130種類にもものぼります。これらはそれぞれのバリ取り条件や表面の仕上、品質等に対応してきた弊社の集大成となります。さまざまな条件提示を頂いて、その都度クリアしてきた実績はデータとして現在活かされております。この豊富な研磨ホイールの組み合わせにより、必ずご満足頂けるバリ取りが実現致します。

**対象ワーク  
一例**



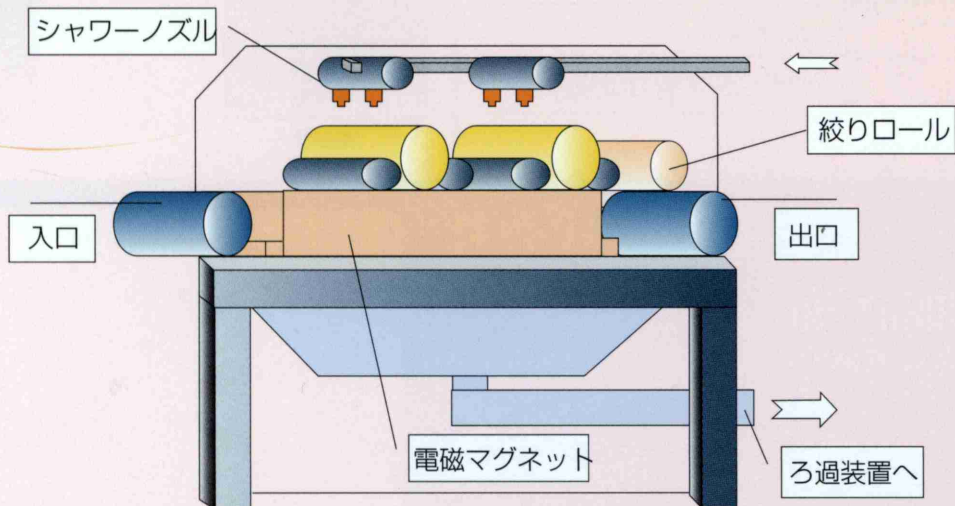
**研磨ホイールの  
種類(一部)**



**Ⅲ-CT-W型(湿式仕様機)**

**湿式型**

バリタックⅢ-CT-300.600.900W型 (ベルト搬送式、2ヘッド仕様機、湿式タイプ)  
マグネットチャック方式、オシレーション機構付き



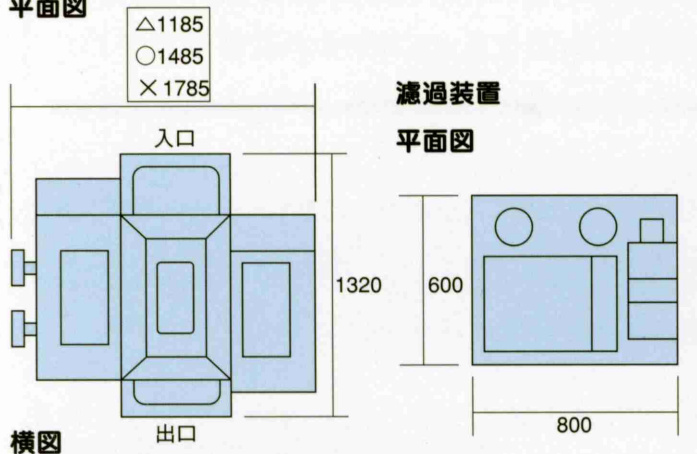
**オプション**

乾式タイプには、通常、集塵機がオプションで付きます。それに対して湿式タイプは研削液を濾過する必要があるため、濾過装置が付きます。また、それぞれに脱磁器を搭載することができます。

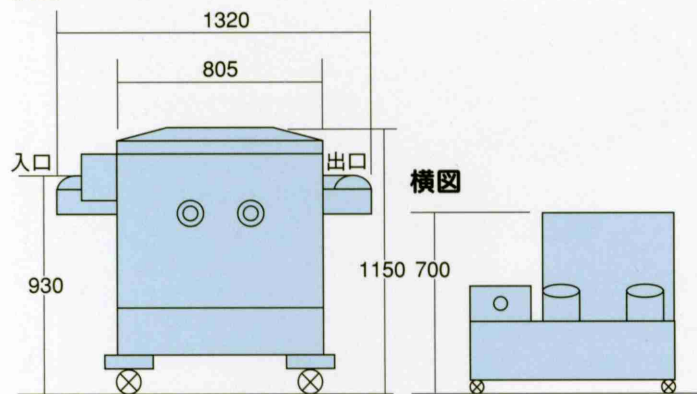
### Ⅲ-CT-W型(湿式型寸法図)

△=300型 ○=600型 ×=900型

#### 平面図



#### 横図



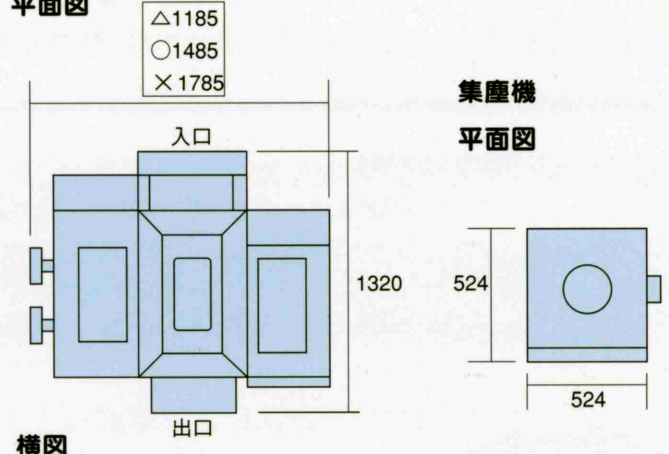
#### ■仕様

板厚	0.5t~6.0t
最大板幅	300、600、900mm
板長さ	鉄 10mm以上~無制限
最小~最大	非鉄 60mm以上無制限
送りスピード	0~8m/min
使用電力	3.5Kw
集塵機(乾式)	0.75Kw
濾過装置(湿式)	0.3Kw
重量	約1,050Kg(300型)

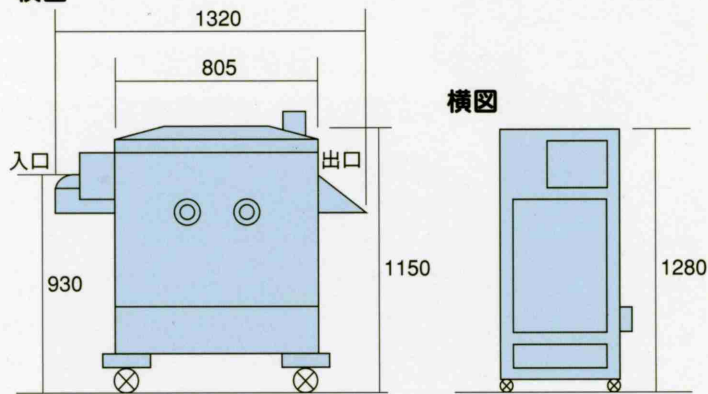
### Ⅲ-CT型(乾式型寸法図)

△=300型 ○=600型 ×=900型

#### 平面図



#### 横図



#### ■オプション

板厚6.0t以上の場合は板厚調整装置

脱磁器内蔵仕様

集塵機(乾式型)

濾過装置(湿式型)



集塵機



濾過装置

**トーバン トーバン工業株式会社**

バリ タック **BURRY TACK 販売事業部**

横浜市港北区綱島東3丁目7番1号  
TEL 045 (542) 4778番  
FAX 045 (542) 4779番  
E-mail:toban@mb.infoweb.ne.jp

本社 東京都江東区大島2丁目6番21号  
TEL 03(3683)0271(代)  
FAX 03(3683)0274