

PLASTIC CRUSHERS (粉碎機)

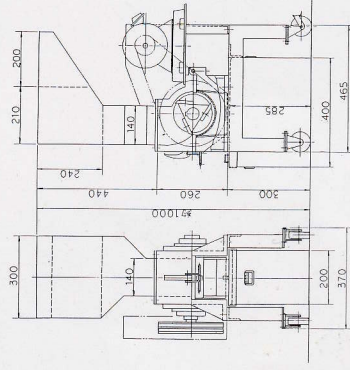
素材(プラスチック、ゴム、フィルム)や粉碎する製品の形態・大きさに合わせて8タイプをご用意いたしました。

〈DASコンパクトシリーズ〉

成型直後のランナーやバリをはじめ、小さな製品に適した粉碎機で、工場の自動化に絶大な効果を発揮します。

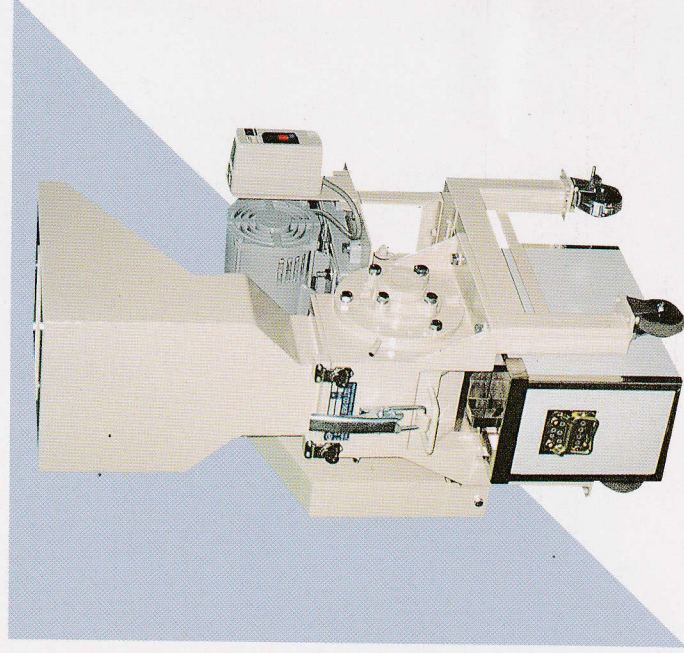
DAS-14

●寸法図



●標準仕様

能力 (kg/H)	ホッパー口径 (m/m)	寸法 (m/m)	重量 (kg)	モーター (KW出力)
50~100	300×140	370×465 ×1000	100	1.5



DAS-20