

# 2x4高速直角切断機【MPC-27】

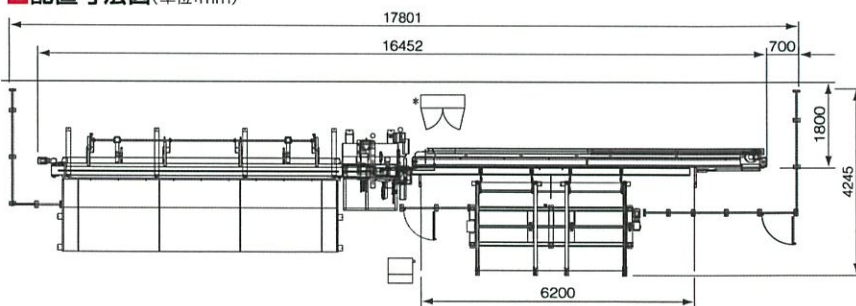


**2x4材を連続で投入し  
高速で直角切断、二面印字を行います。**

## ■機械仕様

機械名	2x4高速直角切断機 MPC-27
加工材断面寸法	2x4~2x10材
材高さ	30~45mm
材幅	85~240mm
投入素材長	1000~6200mm
印字機能	二面印字(定規面・テーブル面)
総電気容量	7.1kW
実使用電気容量	5.95kW

## ■配置寸法図(単位:mm)



●ご使用前に取扱説明書をよくお読みの上、正しくお使いください。●安全のため、取扱いには十分ご注意ください。●製品の構造、外観、仕様などは、改良のため予告なく変更することがありますのでご了承ください。●本カタログの内容詳細については、当社にお問い合わせください。●本カタログの内容は2012年7月1日現在のものです。

プレカット & テクノロジー

**宮川工機株式会社**

本社

〒441-8019 愛知県豊橋市花田町字中ノ坪53  
TEL.(0532)31-1251(代) FAX.(0532)34-1956

東京営業所(当事業所は、ISO9001認証取得の組織ではありません)

〒135-0016 東京都江東区東陽5丁目15の6  
TEL.(03)3647-2140(代) FAX.(03)3647-2184

ホームページアドレス<http://www.miyagawakoki.co.jp>