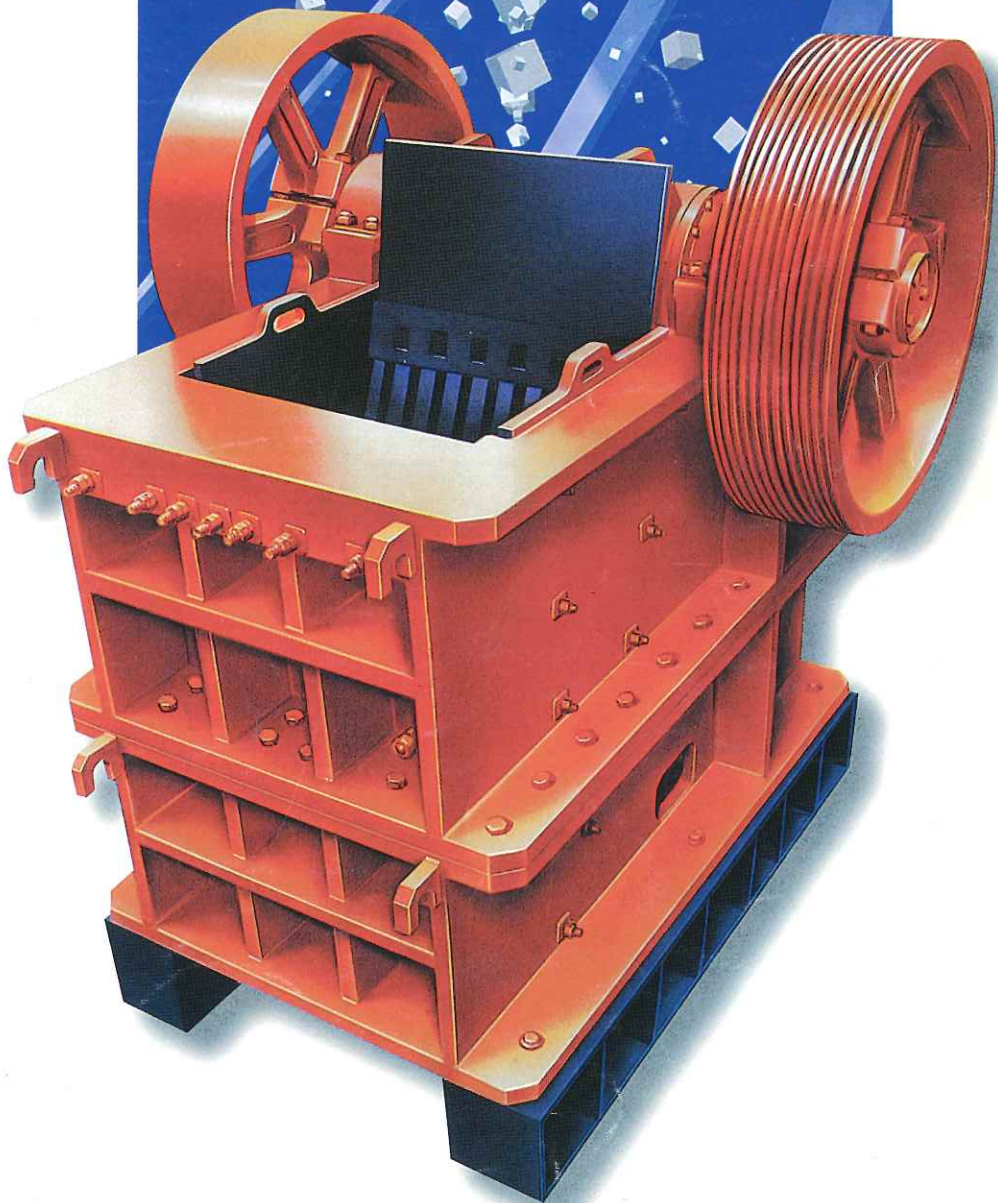


シングル・トッゲル

クワッシャー

P.A.T 727641

P.A.T 1006838



GOH 株式会社 郷鉄五丞

仕様

標準型

型番号	給鉱口×開き		供給原料 最大寸法(耗)	破碎能力 T/H 出口間隙(耗)(開き側)																所要動力 IP	回転数 毎分	電動機 kw			
	耗	吋		15	20	25	30	40	50	60	65	70	75	80	100	125	150	175	200				225	250	300
S 1	250×180	10×7	140 [□] ×200	2.5	3.5	4.5	5.5	7.5															7.5~10	360	5.5~7.5
S 2	400×250	16×10	180 [□] ×300		7	9	11.5	17	23														15~20	350	11~15
S 3	510×250	20×10	180 [□] ×350			14	17	24	30	37	40	44	48										30~40	330	22~30
S 4 D	610×380	24×15	280 [□] ×500					29	35	42	45	49	53	57	75								40~50	280	30~37
S 5 D	760×460	30×18	350 [□] ×600						43	50	54	58	62	66	85	105							50~75	250	37~55
S 6 D	920×610	36×24	450 [□] ×800										80	85	105	130	150					100	250	75	
S 7 D	1,020×810	40×32	600 [□] ×900											120	150	175	195	225	250			125~150	220	95~110	
S 8 E	1,220×1,020	48×40	750 [□] ×1,100												220	270	320	370	410	460	520	170~200	200	130~150	
S 9 D	1,520×1,270	60×50	950 [□] ×1,400													370	420	470	530	570	610	720	230~300	180	175~220
S10D	1,830×1,470	72×58	1,100 [□] ×1,700														580	640	700	750	800	880	330	160	250

細粒型

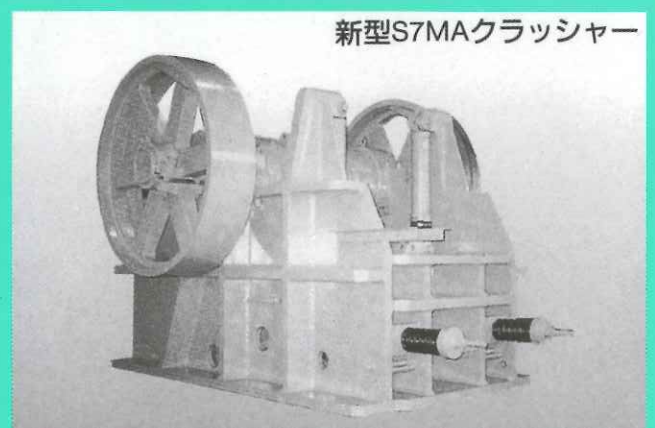
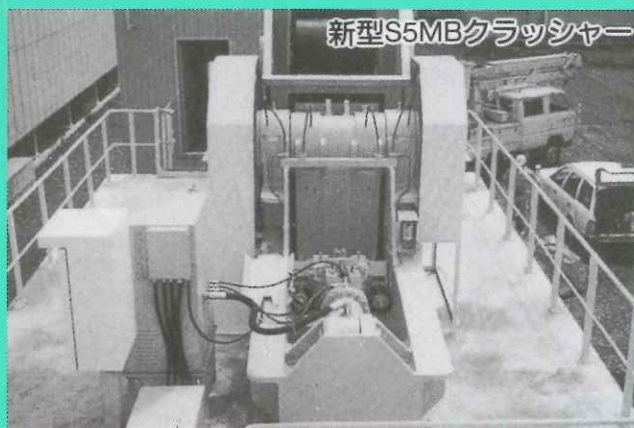
型番号	給鉱口×開き		供給原料 最大寸法(耗)	破碎能力 T/H 出口間隙(耗)(開き側)					所要動力 IP	回転数 毎分	電動機 kw		
	耗	吋		15	20	25	30	40				50	
S5-7F	760×180	30×7	140 [□] ×240		16	21	25	35		50~60	360	37~45	
S7-8F	1,020×200	40×8	150 [□] ×240				30	34	45	56	60	350	45
S8-8F	1,220×200	48×8	150 [□] ×240				37	42	54	65	75	350	55

各表の破碎能力は見掛比重1.6石灰石の場合です。

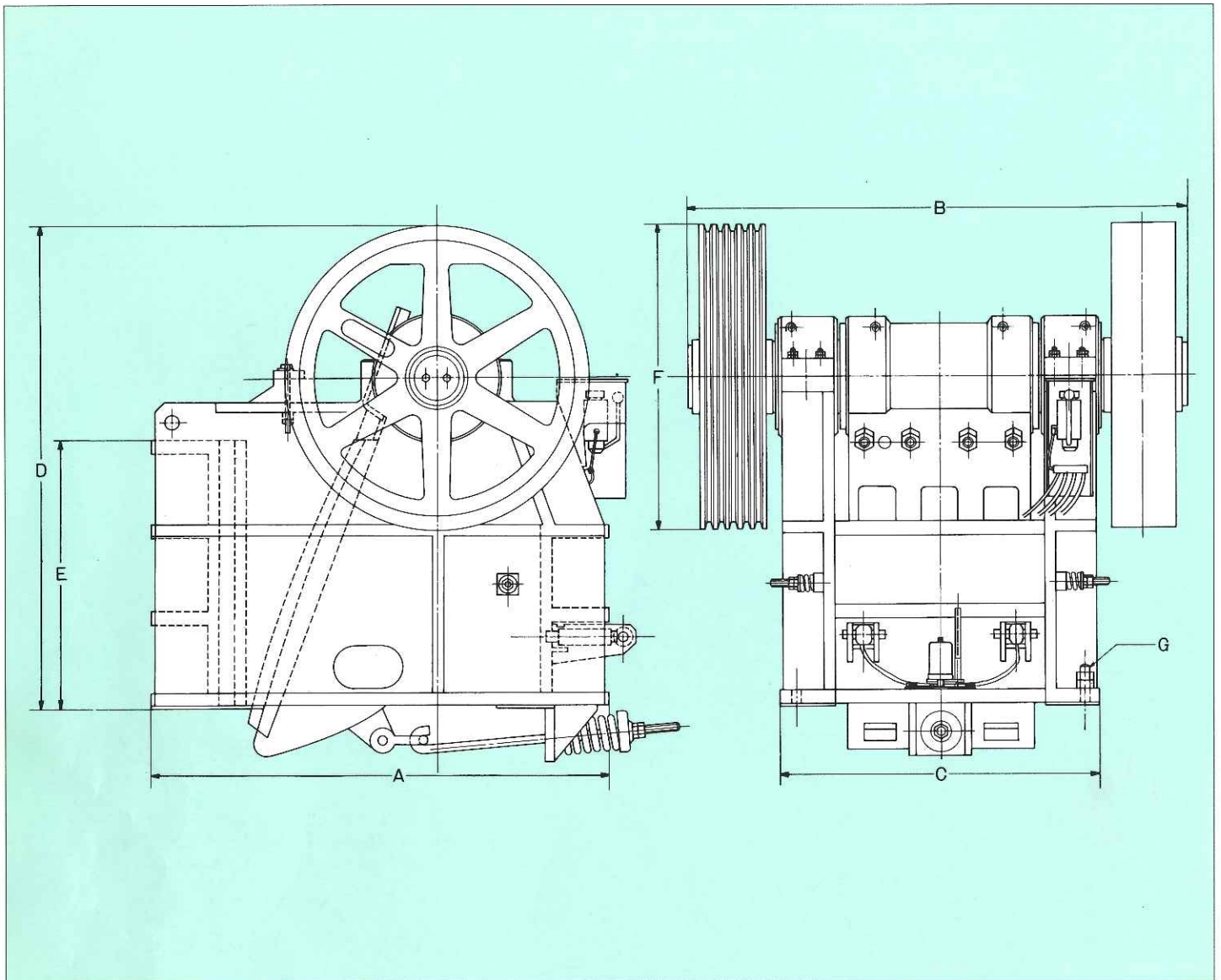
トッグルプレート一覧表

型番号	トッグルプレートサイズ						型番号	トッグルプレートサイズ							
S 1	225	242					S 8 E	850	900	950	1,000				
S2, (S2-7)	(235)	(258)	283	308	323	338	S 9 D	1,060	1,120	1,180					
S 3	263	278	298	308	323	345	S10D	900	950	1,000					
S 4 D	368	388	408	440	470		S5-7F	255	280	308					
S 5 D	485	510	545	575			S7-8F	330	360	375	390				
S 6 D	528	553	580	595	638		S8-8F	360	380	390	400	420			
S 7 D	600	650	680	800	850	900									

◆ その他のクラッシャー



シングルトッグルクラッシャー寸法表



本体寸法

型番号	A	B	C	D	E	F	G	ベルト
S 1	1,020	912	576	970	460	700	M22 × 650	C × 150 × 4
S 2	1,200	1,174	750	1,125	582	750	M27 × 780	C × 180 × 5
S 3	1,240	1,452	900	1,265	650	850	M27 × 780	C × 190 × 7
S 4D	1,500	1,675	1,055	1,580	880	1,000	M30 × 880	D × 250 × 5
S 5D	1,840	1,830	1,220	1,855	1,055	1,200	M36 × 950	D × 270 × 6
S 6D	2,300	2,450	1,540	2,290	1,305	1,400	M42 × 1,150	D × 330 × 8
S 7D	2,640	2,602	1,780	2,560	1,465	1,600	M42 × 1,150	D × 360 × 10
S 8E	3,040	2,982	2,040	3,300	2,220	1,800	M48 × 1,250	E × 430 × 8
S 9D	3,900	3,630	2,530	4,155	2,870	2,250	M64 × 1,600	E × 500 × 12
S 10D	4,700	4,702	2,900	4,900	3,420	2,400	M72 × 1,850	8V × 5,600 × 12
S5-7F	1,290	1,780	1,200	1,315	675	850	M36 × 950	C × 220 × 7
S7-8F	1,580	2,084	1,465	1,415	610	1,000	M42 × 980	D × 240 × 6
S8-8F	1,750	2,426	1,750	1,530	610	1,000	M48 × 1,100	D × 240 × 6