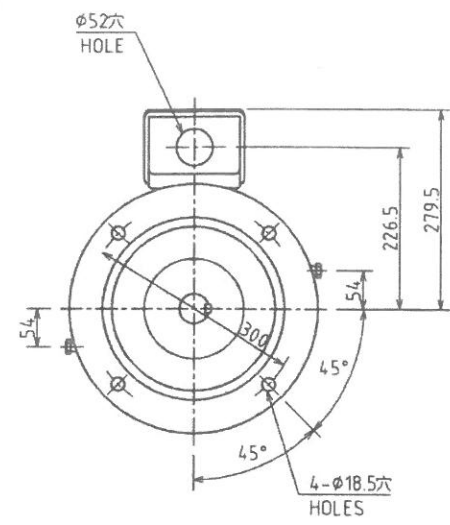
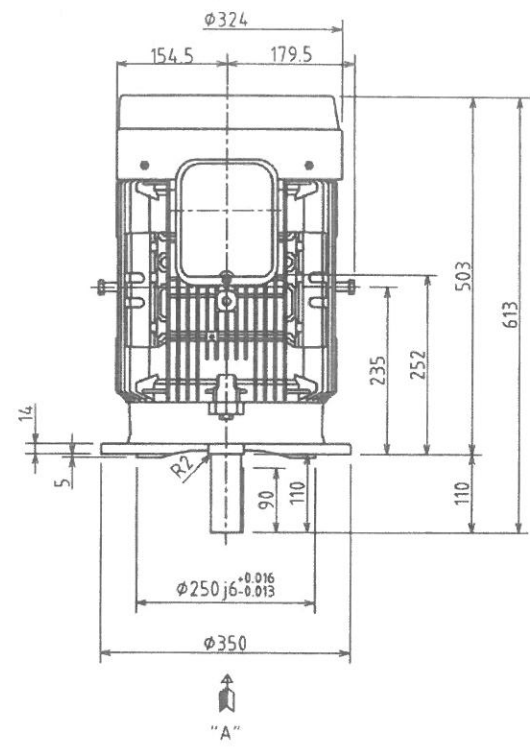
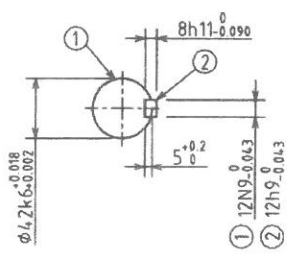


図面番号 DRAWING NO.
3HDA001657

REV. MARK
1



"A"から見た図
VIEW OF ARROW "A"



出力 OUTPUT 15 kW	極数 POLES 2 P	電圧 VOLTS 200 V	周波数 FREQ. 50/60 Hz	回転速度 FULL LOAD SPEED 2940/3525 min⁻¹	軸受 BEARING 負荷側 LOAD SIDE 6310ZZC3 反負荷側 OPPL.SIDE 6208ZZC3	保護方式 PROTECTION IP44
形 TYPE IKKH3	式 FORM FCKLA21E	耐熱クラス THERMAL CLASS 155(F)	定格 RATING S1	枠番号 FRAME 160M	フランジ番号 FLANGE FF300	微略質量 APPROX. MASS 本体 MOTOR
① 記号 MARK Feb. 8 '14 年月日 DATE	T.FURUICHI 承認 APPROVED BY	承認 APPROVED BY T.FURUICHI Aug. 15 '13	検図 CHECKED BY T.NISHINO Aug. 15 '13	名称 TITLE 三相誘導電動機外形図 OUTLINE FOR THREE PHASE INDUCTION MOTOR		
② 記事 CONTENTS	K.MATSUMURA 変更者 REVISED BY					
CHG. DESCR.	記事 CONTENTS	単位 UNITS mm	製図 DRAWN BY Z.ZHANG Aug. 15 '13	図面番号 DRAWING NO. 3HDA001657		
保管 REGISTERED	変更 REVISIONS	TOSHIBA 東芝産業機器システム株式会社 TOSHIBA INDUSTRIAL PRODUCTS AND SYSTEMS CORPORATION		REV. MARK 1		

REF.3HDA001607

配布先 PRESENT TO

7 8 CAD-AC