

9レット型774入盤



VHR-A



本機は金型製作、治工具製作、精密部品製作及試作研究工場用として設計製作された極めて、経済的な立フライス盤であります。

バッチカルミーリング、角度付加工、ドリル加工、ダイシンキング、治具ボーリング等の作業が1台で出来ます。

特 長

●用途が広い

主軸の回転数は16段変速しますので大径(100mm)から小径(2mm)までの各種の刃具及硬質、軟質材料の加工に完全に適合致します。

●自動送・手動送

主軸はクイルと共に3段変速自動下方送りと、手動送用微動ハンドルと早送りレバーがあり、自動送りは所要の位置で自動停止します。

主軸のレバースイッチは回転・停止・ブレーキ・固定装置を内蔵しています。

●傾斜角度

頭部は左右90°迄旋回し目盛ダイヤルによって任意の角度で固定させて、角度付加工に使用出来ます。

●作業範囲

頭部を支えているラムは、剛性のある広い箱型断面のためにコラムの摺動面から最大660mmに移動させても、十分な精度が得られます。又ラムは目盛付旋回台の上にあて360°旋回し、任意の位置で固定し広い面積の加工が出来ます。

テーブルは特殊構造のため、移動範囲が非常に広く、3番型同等の作業範囲があります。又テーブル上には約500kg迄の加工物が取付けられます。

●ボールナットスクリュー

テーブルの左右・前後の送りネジは、バックラッシュの極めて少い、精密なボールナットスクリューを採用しておりますので、円滑で軽快な自動送りと手動操作が出来ます。

●ニー摺動面

切削時の影響を最も受けやすいニー上部摺動面は焼入研磨してあります。またサドルギブにはターカイトBを貼付してあります。

●操作性が良い

操作用のテーブル左右・前後・上下の各ハンドル送りレバー、変速ハンドル及各電動機のスイッチ等はすべて作業者の手元に集中しておりますので、動作が速く、精密複雑な作業に適します。テーブル送りは運転中でも変速出来ます。

●潤滑油がよくまわる

コラム、テーブル、サドル、ニー等の各部摺動面、軸受、送りネジ、歯車等の主要個所には、サドルとニーに取付けられた二組のプランヂャ式ポンプにより油タンク内の新鮮な潤滑油を強制給油します。

●早い動作

テーブル上下早送りは単独モーター押ボタンにより、又左右送しも単独モーター駆動のため、左右・上下の早送りが同時に出来るので、加工物を最短時間で必要とする位置に移動出来ます。

●安全装置

テーブル左右送りはレバーを左右に傾斜させて起動し自動停止装置が付いております。又刃具に過負荷のかかった時はシャープインが自動切断して、送りを停止し、機械の破損を防止します。ニーの上限、下限点にはリミットスイッチが付き、制御盤にはサーマルリレー付スイッチ及ノーヒューズブレーカが付いて安全装置となっております。前面操作盤には、非常停止押ボタンが付いております。

●切削油

切削油はコラム内部に取付けられた自吸式電動機直結型ポンプにより、ベース内タンクから吸入され、ノズルから工具に供給されて、再びタンクに戻されます。

●据付

機械の水平はベースに備えられた4個所のレベルングボルトの上下によって簡単に出来ます。

●高精度

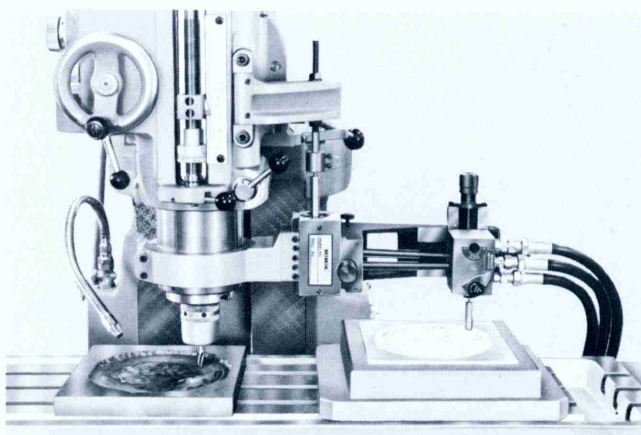
製品はJIS規格に依って精度検査し、実測値表を添付して納入致します。

●前後自動送り装置

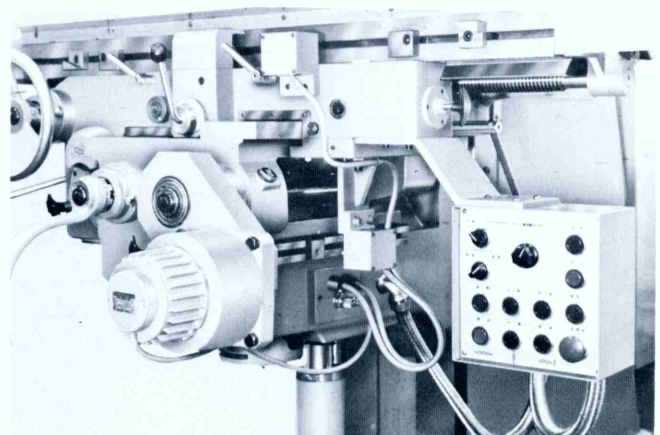
特別仕様で前後自動送り装置が付きます。(御注文は機械発注時に願います。)

●油圧倣装置

特別附属品のMIMIK油圧倣装置と前後ピックフィード装置の取付けにより一次元の倣い作業を自動的に行うことが出来ます。(前後ピックフィード装置の御注文は機械発注時に願います。)



油圧倣装置(特別附属)



前後ピックフィード装置(特別仕様)

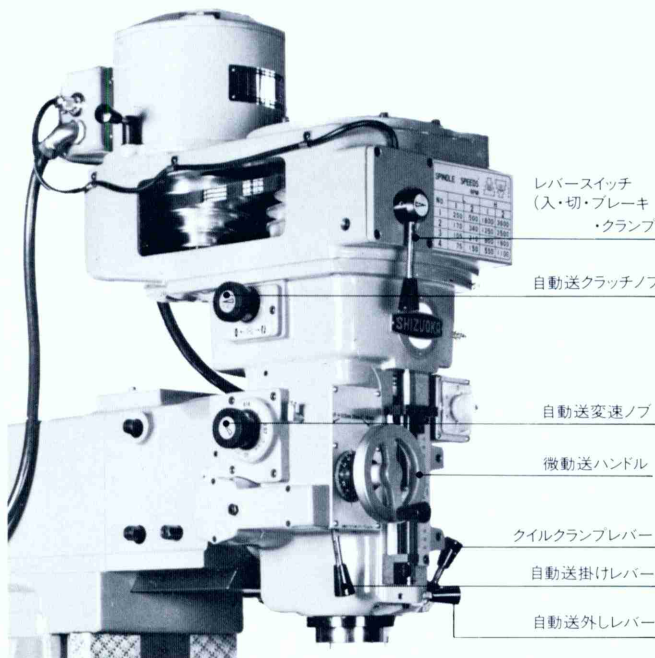
機 構

- ① **鋳物** は耐摩耗性に優れた抗張力 FC30以上のミーハナイト系強靱鋳鉄を使用し人工シーズニング後、入念に加工してありますので長期間の精度を保持致します。
- ② **主軸** 中間軸はニッケルクローム鋼等の特殊鋼を用い、テーパ孔、軸受、スプライン部等は焼入後全面精密研削仕上げしてあります。

- ③ **歯車** はニッケルクローム鋼等の特殊鋼を焼入れ、主要歯車はマーズ歯車研磨盤にて研磨し、主要歯車はオイルバスの中にありますので、静粛に回転し、且耐久性に富んでおります。

機械仕様

	作業面寸法 (mm)	標準 特別	1,100×280 1,300×280		主	回転数 (r.p.m)	標準 75~3,600(16段) 特別(50Hz)80~3,600(無段) (60Hz)85~3,800(無段)
	T溝寸法(幅×数×間隔)(mm)		16×3×60			先端孔テーパ	NST40
テ	左右移動距離 (mm)	標準 特別	820 1,000	I	軸	上下移動距離 (mm)	140
	前後移動距離 (mm)	手動 (特別仕様自動送)	300			上下自動送(主軸1回転に付)(mm)	0.035・0.07・0.14(3段)
ブ	上下移動距離 (mm)		450	ル	機	傾斜角度(左右各)	90°
	左右送速度 (mm/min)	(50Hz) 16~750(12段) (60Hz) 18~900(12段)				ラム前後移動距離 (mm)	535
	左右早送速度 (mm/min)	(50Hz) (60Hz)	3,200 3,800	油圧 装置 (特別 附属)	電 動 機	ラム旋回角度	360°
	上下早送速度 (mm/min)	(50Hz) (60Hz)	665 800			先端よりテーブル上面迄 (mm)	75~525
	スタイラスの上下ストローク(mm)		50又は100		前後 ピック アップ	中心よりコラム摺動面迄 (mm)	125~660
	油圧ポンプ圧力 (kg/cm ²)		8~12			主軸 (KW)	標準 2.0 特別 2.2 (無段)
	スタイラスとカッターとの間隔(mm)		255~305			テーブル左右送 (KW)	標準0.75 特別1.5 (前後自動送)
	スタイラスの触圧(最小)(g)		112			テーブル上下早送 (KW)	0.6
	油圧ポンプ馬力(200V)(KW)		0.4			切削油ポンプ (W)	100
						重 量 (kg)	2,100
						ピックフィード調整量	0.05~5mm(無段)
						前後送り速度	15~150mm/min(無段)
						電動機	(200V)100W



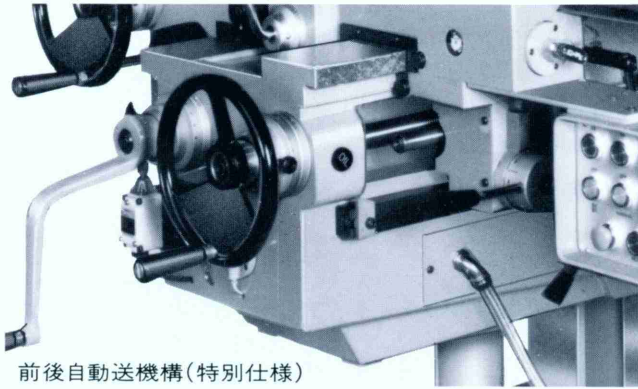
●標準附属品

- 切削給油装置(100W電動ポンプ付) 1式
- アーバー締付棒 1式
- レベリングボルト 4個
- 工具類 1式 工具箱 1個
- 取扱説明書・精度検査表 1式

●特別附属品及特別仕様

- カッターアーバー(フェースカッター用) 3吋用・4吋用
- 油圧式一次元倣装置(油圧ユニット共)(MIMIK)
- 前後ピックフィード装置
- デジタルカウンター(0.005mm) 850×350
- レーズングブロック(100mm)
- ベース100mm上げ
- 心出顕微鏡
- 照明装置
- スロッチングアタッチメント
- プレソバイス、スイベルバイス
- 万能割出台、円テーブル
- ミーリングチャック
- マイクロボーリングヘッド

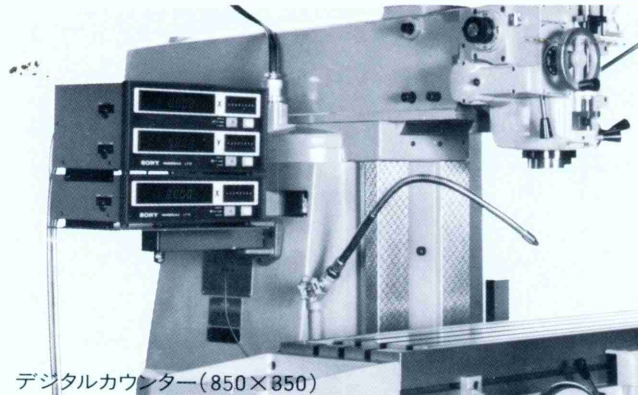
VHR-A



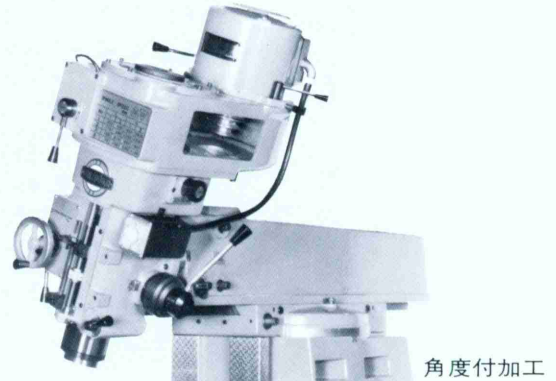
前後自動送機構(特別仕様)



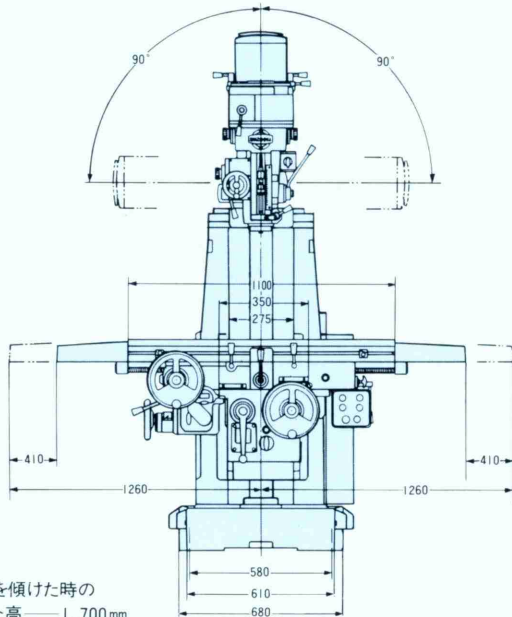
主軸無段変速(特別仕様)



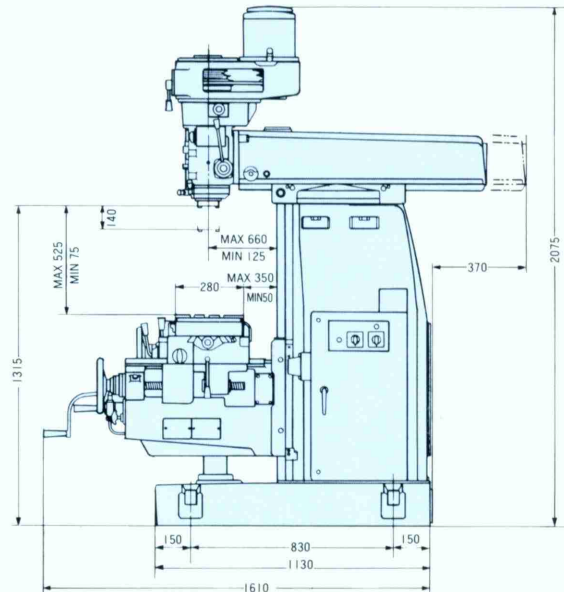
デジタルカウンター(850×850)



角度付加工



ヘッドを傾けた時の
機械全高 1,700mm



製品機種 立フライス盤(SV-CH) 横フライス盤(SP-CH)
 万能フライス盤(SPU-CH)
 タレット型立フライス盤(ST-AC)(ST-BC)(VHR-A)(SR-5)
 タレット型立横複合フライス盤(VHR-G)
 スパイラル自動フライス盤(SC-A)

パソコンミル(ST-NP)(AN-SP)(VHR-AP)
 CNC工具フライス盤(SSC-J)(SSC-NC1)
 N.Cフライス盤(ST-N)(AN-S)(R-5V II)(B-3V_{VH})
 N.C微いフライス盤(R-5T)
 立形マシニングセンター(B-5V)(B-7V)(B-10V₅₀₀)

株式会社 静岡鐵工所

本社・工場 静岡市豊原町9-52番地
 〒422 ☎0542(85)2231(代)
 東京営業所 東京都港区東新橋1丁目3番5号(久田ビル)
 〒105 ☎03(573)5251(代)
 大阪営業所 大阪市淀川区西中島7-1-1(興北ビル)
 〒532 ☎06(304)0681
 名古屋営業所 名古屋市熱田区白鳥2-2-27(愛聖ビル)
 〒456 ☎052(682)6601

代理店