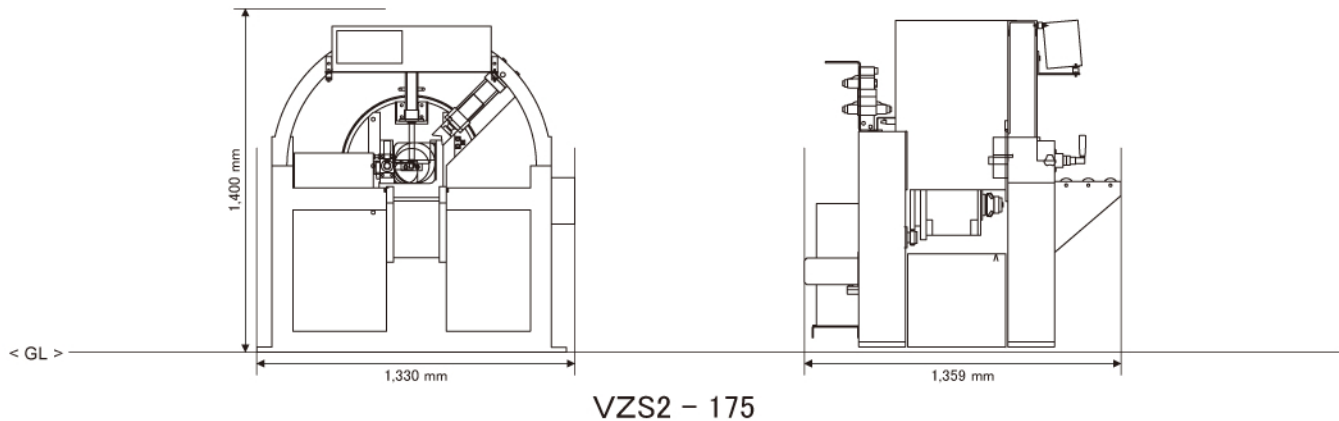




VZS2-175

角パイプ・角パイプ 開先加工機
〈コラム開先加工機〉

外観寸法図



VZS2 - 175 仕様例

機械名称	角パイプ・丸パイプ 開先加工機	
機械型式	VZS2 - 175	
加工材寸法	外形寸法	角 100 mm ~ 175 mm / 丸 φ100 mm ~ φ200 mm
	板厚	6 mm ~ 12 mm
	最小加工長	200 mm
切削機構	油圧による被加工材外周面基準方式	
主軸モータ	2.2 kW 8 P	
旋回用モータ	0.4 kW (1/4)	
油圧用モータ	0.75 kW	
使用カッター	開先カッター 35° (オプション 45°)	
機械寸法 (幅 × 奥行 × 高さ)	1,330 mm × 1,359 mm × 1,400 mm	
機械質量	1,000 kg	

注1) 機械操作中の材料の転倒、飛散による人身事故については、当社は一切の責任をおいせん。
注2) 使用刃物は、一切付属しておりません。

注3) 機械後部の立ち入りは大変危険です。立入禁止エリアを設置してください。
注4) 本仕様および外観形状については、予告なく変更する場合がありますのでご了承ください。

ものづくりの新しい未来を拓く。



本社 〒421-0211 静岡県焼津市吉永125番地 ホームページ、インスタグラムにて、弊社の情報
TEL (054) 662-1711 / FAX (054) 662-1766 や展示会の情報などを随時配信しております。

QRコードを読み込めない場合、
<http://www.shinx.co.jp>
よりアクセスしてください。

※ 掲載されている情報は、2019年4月現在の物です。

2019年12月更新

